



CATÁLOGO DE PIEZAS DE REPUESTO

ZONTES | D 350



ZONTES



BETAMOTOR ARGENTINA S.A.

FIG. 1	PARABRISAS	Nº	CÓDIGO	DESCRIPCIÓN	CANT.
		1	ZT1246200048000	TAPON PARABRISAS M310	4
		2	ZT1226200031000	PLACA FIJ. SUP. PARABRISAS IZQ. M310	1
		3	ZT1251100328000	BULON M6X14 8.5X3	4
		4	ZT1226400003000	PARABRISAS M310	1
		4	ZT1226400004000	PARABRISAS D350 (BAJO)	1
		5	ZT1246200012000	SILENT-BLOCK PLACA PARABRISAS M310	2
		6	ZT1226200057000	LOGO ZONTES PARABRISAS M310	1
		7	ZT1226200030000	PLACA FIJ. SUP. PARABRISAS DER. M310	1
		8	ZT1250205040095	BULON M8X16	2
		9	ZT1274200136000	ARANDELA	2
		10	ZT1250601093000	RODAMIENTO 6802	2
		11	ZT4024200078051	BRAZO SUPERIOR DE PARABRISAS	2
		12	ZT4026200005051	SOPORTE INF. DER. PARABRISAS M310	1
		13	ZT1244100052000	ARANDELA GOMA 8.5X14X1	8
		14	ZT1274200030000	PERNO FIJACIÓN DE PARABRISAS	4
		15	ZT4026200010051	SOPORTE INF. IZQ. PARABRISAS M310	1
		16	ZT1260100295000	RESORTE BRAZO PARABRISAS M310	2
		17	ZT1264100006000	SEGUER E	4
		18	ZT1250201046000	TORNILLO	4
		19	ZT4024200081051	SOPORTE BRAZO INFERIOR	2
		20	ZT1244200075000	BUJE PARABRISAS	4
		21	ZT4024200079051	BRAZO INFERIOR IZQUIERDO	1
		22	ZT4024200080051	BRAZO INFERIOR DERECHO	1
	23				

FIG. 2	COBERTOR FRONTAL	Nº	CÓDIGO	DESCRIPCIÓN	CANT.
		1	ZT1226400008000	COBERTOR FRONTAL	1
		2	ZT1226400127000	CAJA DE INSTRUMENTAL	1
		3	ZT1224100010000	REMACHE PLASTICO EXPANSIÓN	5
		4	ZT1226400009000	VISERA FRONTAL INSTRUMENTAL	1
		5	ZT1251100328000	BULON M6X14 8.5X3	10
		6	ZT1251300063093	GRAMPA M6X11X15	4
		7	ZT1251200050094	BULON PARKER 3.9X12	2
		8	ZT1166400015000	INSTRUMENTAL TFT N (6.75)	1
		9	ZT1244200092000	SILENT-BLOCK INSTRUMENTAL	3
		10	ZT1250502010093	ARANDELA ESP. 6.1	3
		11	ZT1250301020093	TUERCA M6	3
		12			
		13			
		14			
		15			
		16			
		17			
		18			
		19			
		20			
		21			
		22			
		23			
		24			

FIG. 4	FARO DELANTERO	Nº	CÓDIGO	DESCRIPCIÓN	CANT.
		1	ZT1176100001000	FARO DELANTERO D350	1
		2	ZT1244100002000	SILENT-BLOCK CACHAS TANQUE	5
		3	ZT1250105148093	BULON M6X25	3
		4	ZT1224200066000	SOPORTE DE ANTENA EXTERNA PKE	1
		5	ZT1224200008000	GRAPAS PLASTICO DE CABLE	1
		6	ZT1251100061093	BULON M6X22	4
		7	ZT1251700059093	BUJE 6.4X9X8 + 18X2	4
		8	ZT1240400007000	SILENT-BLOCK BATERIA	4
		9	ZT1276400007000	SOPORTE SUP. FARO DELANTERO	1
		10	ZT4026200012051	SOPORTE PARABRISAS M310	1
		11	ZT1251100120093	BULÓN M6X12	8
		12	ZT1274100007000	BUJE	2
		13	ZT1244100004000	GOMA SILENT-BLOCK	2
		14	ZT1186200016000	UNIDAD DE CONTROL DE PARABRISAS X2	1
		15	ZT1251300063093	GRAMPA M6X11X15	4
		16	ZT1276200032000	TAPA MOTOR PARABRISAS	1
		17	ZT1251100102000	BULON M6X16 (NO STD)	3
		18	ZT1250501010000	GROWER 6	3
		19	ZT1276400006000	SOPORTE INF. FARO DELANTERO	2
		20	ZT1184200074000	MOTOR DEL PARABRISAS	1
		21	ZT1244200074000	PROTECTOR DEL MOTOR DEL PARABRISAS	1
		22	ZT1240300007000	GOMA SILENT-BLOCK BATERÍA	1
	23				
	24				

FIG. 5	GUARDABARRO	Nº	CÓDIGO	DESCRIPCIÓN	CANT.
		1	ZT1250205031091	BULON M6X30	2
		2	ZT1251300063093	GRAMPA M6X11X15	6
		3	ZT4046402018022	TAPA DER. GUARDABARRO NEGRO MATE	1
		4	ZT4046402031051	TAPA DER. GUARDABARRO GRIS	1
		5	ZT4046402018005	TAPA DER. GUARDABARRO PLATA	1
		6	ZT1226400026000	GUARDABARRO DELANTERO	1
		7	ZT4046402017022	TAPA IZQ. GUARDABARRO NEGRO MATE	1
		8	ZT4046402030051	TAPA IZQ. GUARDABARRO GRIS	1
		9	ZT4046402017005	TAPA IZQ. GUARDABARRO PLATA	1
		10	ZT1250503039000	ARANDELA 6X1	2
		11	ZT1251100328000	BULON M6X14 8.5X3	2
		12	ZT1251100101000	BULON M6X12 (NO STD)	4
		13			
		14			
		15			
		16			
		17			
		18			
		19			
		20			
		21			
		22			
		23			
		24			

FIG. 6	APOYAPIE	Nº	CÓDIGO	DESCRIPCIÓN	CANT.
		1	ZT1226400021000	CARENADO APOYAPIE IZQUIERDO	1
		2	ZT1226400022000	CARENADO APOYAPIE DERECHO	1
		3	ZT1244100002000	SILENT-BLOCK CACHAS TANQUE	18
		4	ZT1251100328000	BULON M6X14 8.5X3	18
		5	ZT1224100010000	REMACHE PLASTICO EXPANSIÓN	4
		6	ZT1251300063093	GRAMPA M6X11X15	2
		7	ZT1246400002000	GOMA APOYAPIE IZQ. FRONTAL	1
		8	ZT1020464010000	PLACA PRESION IZQ. APOYAPIE FRONTAL	1
		9	ZT1020464012000	PLACA PRESION IZQ. APOYAPIE POSTERIOR	1
		10	ZT1246400004000	GOMA APOYAPIE IZQ. POSTERIOR	1
		11	ZT1276400002000	SOPORTE IZQ. APOYAPIE	1
		12	ZT1250105136093	BULON M6X12	2
		13	ZT1276400003000	SOPORTE DER. APOYAPIE	1
		14	ZT1246400005000	GOMA APOYAPIE DER. POSTERIOR	1
		15	ZT1020464013000	PLACA PRESION DER. APOYAPIE POSTERIOR	1
		16	ZT1020464011000	PLACA PRESION DER. APOYAPIE FRONTAL	1
		17	ZT1246400003000	GOMA APOYAPIE DER. FRONTAL	1
		18			
		19			
		20			
		21			
		22			
		23			
		24			

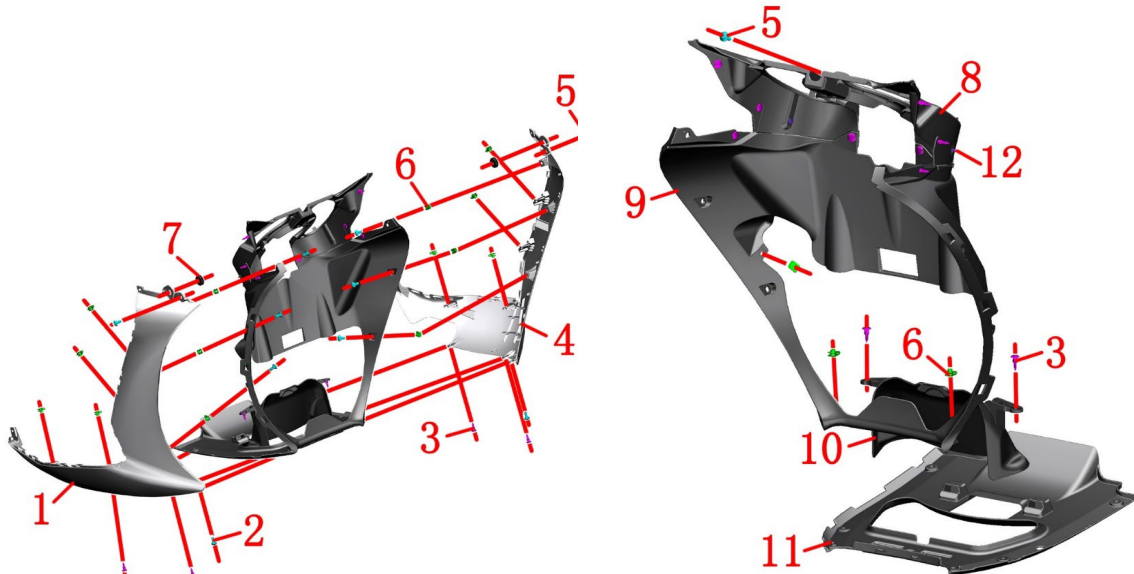
FIG. 7	CUBRE PIERNA / CARENADO FRONTAL	Nº	CÓDIGO	DESCRIPCIÓN	CANT.
		1	ZT4046402013022	CUBRE PIERNA DER. NEGRO MATE	1
		2	ZT4046402027051	CUBRE PIERNA DER. GRIS	1
		3	ZT4046402013005	CUBRE PIERNA DER. PLATA	1
		4	ZT1251100328000	BULON M6X14 8.5X3	9
		5	ZT1224100010000	REMACHE PLASTICO EXPANSIÓN	14
		6	ZT4046402012022	CUBRE PIERNA IZQ. NEGRO MATE	1
		7	ZT4046402026051	CUBRE PIERNA IZQ. GRIS	1
		8	ZT4046402012005	CUBRE PIERNA IZQ. PLATA	1
		9	ZT1251100102000	BULON M6X16 (NO STD)	2
		10	ZT1251300063093	GRAMPA M6X11X15	16
		11	ZT1244100002000	SILENT-BLOCK CACHAS TANQUE	2
		12	ZT1226400023000	CARENADO FRONTAL SUPERIOR	1
		13	ZT1226400024000	CARENADO FRONTAL INFERIOR	1
		14	ZT1226400027000	DEFLECTOR AIRE RADIADOR	1
		15	ZT1226400025000	CARENADO INF. CUBRE CUADRO	1
		16	ZT1251200050094	BULON PARKER 3.9X12	2
		17			
		18			
		19			
		20			
		21			
		22			
		23			
		24			

FIG. 8	PANEL DE GUANTERAS	Nº	CÓDIGO	DESCRIPCIÓN	CANT.
		1	ZT1226400012000	PANEL DE GUANTERAS	1
		2	ZT1186400009000	USB DOBLE PUERTO TIPO A/C	1
		3	ZT1246200030007	TAPON GOMA INF. GUANTERA IZQ.	2
		4	ZT1224100010000	REMACHE PLASTICO EXPANSIÓN	8
		5	ZT1251300063093	GRAMPA M6X11X15	6
		6	ZT1226400017000	INTERIOR GUANTERA IZQ.	1
		7	ZT1226400018000	INTERIOR GUANTERA DER.	1
		8	ZT1251100328000	BULON M6X14 8.5X3	6
		9	ZT1246400052000	TAPA PUERTO USB DE CARGA	1
		10	ZT1156400001000	CABLE APERTURA GUANTERA	1
		11	ZT1251200033093	PARKER ALLEN ST4.2X12	3
		12	ZT1186400002000	BOTONERA APERTURA GUANTERA	1
		13	ZT1251100101000	BULON M6X12 (NO STD)	1
		14	ZT1276400001000	SOPORTE GUANTERA	1
		15	ZT1251100120093	BULÓN M6X12	2
		16	ZT1186200008000	TRABA GUANTERA DER.	1
		17	ZT1276200018000	SOPORTE CERRADURA GUANTERA DER.	1
		18	ZT1186400005000	CERRADURA ELECTRONICA GUANTERA	1
		19	ZT1276200017000	SOPORTE CERRADURA GUANTERA IZQ.	1
		20	ZT1250201052000	BULON M4X25	3
		21	ZT1226400158000	SILENT-BLOCK 30X60	1
		22	ZT1246400054000	TAPA USB DOBLE PUERTO TIPO A/C	1
		23	ZT1186400004000	CABLE CERRADURA ELECTRONICA GUANTERA	1
		24			

FIG. 9	TAPA GUANTERA	Nº	CÓDIGO	DESCRIPCIÓN	CANT.
	1	ZT4046402005022	TAPA GUANTERA DER. NEGRO	1	
	2	ZT1226400014000	TAPA INT. GUANTERA DER.	1	
	3	ZT1224100014000	SILENT-BLOCK CACHA SUP TANQUE COMBUSTIBLE	2	
	4	ZT1251100328000	BULON M6X14 8.5X3	10	
	5	ZT1274100090000	EJE BISAGRA TAPA GUANTERA/TANQUE	2	
	6	ZT1226400016000	BISAGRA TAPA GUANTERA DER.	1	
	7	ZT1260300026000	RESORTE DE GUANTERA IZQ,	1	
	8	ZT1260100215000	CHAVETA	2	
	9	ZT1251300063093	GRAMPA M6X11X15	6	
	10	ZT1246400061000	BURLETE 8MMX6MMX1,2M	2	
	11	ZT4046402004022	TAPA GUANTERA IZQ. NEGRO	1	
	12	ZT1226400013000	TAPA INT. GUANTERA IZQ.	1	
	13	ZT1226400015000	BISAGRA TAPA GUANTERA IZQ.	1	
	14	ZT1260300027000	RESORTE DE GUANTERA DER.	1	
15					
16					
17					
18					
19					
20					
21					
22					
23					
24					

FIG. 10	COBERTOR CENTRAL	Nº	CÓDIGO	DESCRIPCIÓN	CANT.
		1	ZT4046402006022	CACHA LATERAL IZQ. NEGRO MATE	1
		1	ZT4046402024051	CACHA LATERAL IZQ. GRIS	1
			ZT4046402006005	CACHA LATERAL IZQ. PLATA	1
			ZT4046402008022	CACHA LATERAL DER. NEGRO MATE	1
		2	ZT4046402025051	CACHA LATERAL DER. GRIS	1
			ZT4046402008005	CACHA LATERAL DER. PLATA	1
			ZT1244100002000	SILENT-BLOCK CACHAS TANQUE	2
		4	ZT1251100061093	BULON M6X22	2
		5	ZT1244100052000	ARANDELA GOMA 8.5X14X1	2
		6	ZT1274100007000	BUJE	2
		7	ZT1224100010000	REMACHE PLASTICO EXPANSIÓN	2
		8	ZT4046402007022	COBERTOR CENTRAL TANQUE NEGRO MATE	1
			ZT4046402007021	COBERTOR CENTRAL TANQUE NEGRO	1
		9	ZT4046402009022	TAPA TANQUE NEGRO MATE	1
			ZT4046402009021	TAPA TANQUE NEGRO	1
		10	ZT1251300063093	GRAMPA M6X11X15	3
		11	ZT1251100102000	BULON M6X16 (NO STD)	1
		12	ZT1184200002000	CERRADURA ELECTRONICA TANQUE COMBUSTIBLE	1
	13	ZT1274100090000	EJE BISAGRA TAPA GUANTERA/TANQUE	1	
	14	ZT1224100014000	SILENT-BLOCK CACHA SUP TANQUE COMBUSTIBLE	1	
	15	ZT1260100255000	RESORTE DE TAPA DE TANQUE	1	
	16	ZT1020464021000	BISAGRA TAPA DE TANQUE	1	
	17	ZT1260100215000	CHAVETA	1	
	18				

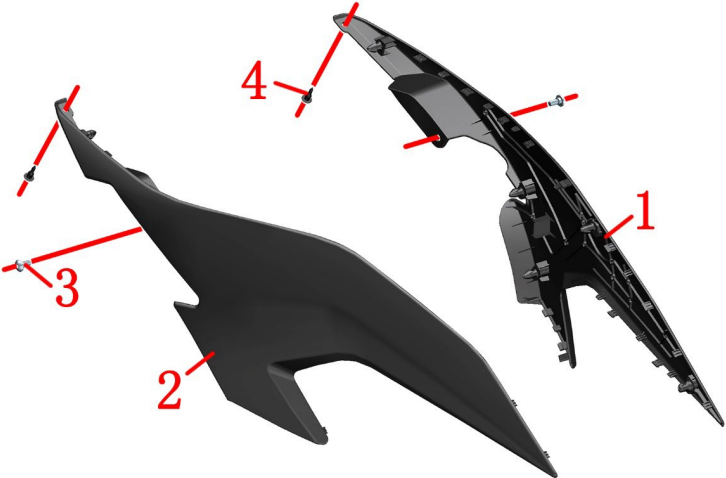
FIG. 11	CACHA INF.	Nº	CÓDIGO	DESCRIPCIÓN	CANT.
	1	ZT4046402010022	CACHA INF. IZQ. NEGRO MATE	1	
	1	ZT4046402010021	CACHA INF. IZQ. NEGRO	1	
	2	ZT4046402011022	CACHA INF. DER. NEGRO MATE	1	
	2	ZT4046402011021	CACHA INF. DER. NEGRO	1	
	3	ZT1251100328000	BULON M6X14 8.5X3	2	
	4	ZT1224100010000	REMACHE PLASTICO EXPANSIÓN	2	
	7				
	8				
	9				
	10				
	11				
	12				
	13				
	14				
	15				
	16				
	17				
	18				
	19				
	20				
	21				
	22				
	23				
	24				

FIG. 12	MANIJA ACOMPAÑANTE	Nº	CÓDIGO	DESCRIPCIÓN	CANT.
		1	ZT4116400001022	MANIJA ACOMPAÑANTE NEGRO MATE	1
			ZT4116400001051	MANIJA ACOMPAÑANTE GRIS MATE	1
		2	ZT1246200024000	TAPON MANIJA ELEVACIÓN	4
		3	ZT1246400007000	GOMA DER. MANIJA ACOMPAÑANTE	1
		4	ZT1251100101000	BULON M6X12 (NO STD)	6
		5	ZT1246400006000	GOMA IZQ. MANIJA ACOMPAÑANTE	1
		6	ZT1250105148093	BULON M6X25	5
		7	ZT1246200023000	CUBRE BULON MANIJA M8	5
		8	ZT1251100120093	BULÓN M6X12	6
		9	ZT1246200025000	CUBRE BULON MANIJA M6	4
		10			
		11			
		12			
		13			
		14			
		15			
		16			
		17			
		18			
		19			
		20			
		21			
		22			
	23				

FIG. 13	COLIN	Nº	CÓDIGO	DESCRIPCIÓN	CANT.
		1	ZT4046402016022	COLIN DERECHO NEGRO MATE	1
			ZT4046402029051	COLIN DERECHO GRIS	1
			ZT4046402016005	COLIN DERECHO PLATA	1
		2	ZT4046402014022	COLIN IZQUIERDO NEGRO MATE	1
			ZT4046402028051	COLIN IZQUIERDO GRIS	1
			ZT4046402014005	COLIN IZQUIERDO PLATA	1
		3	ZT1244100052000	ARANDELA GOMA 8.5X14X1	2
		4	ZT1274100057095	BUJE 6.2X8.5X3.5 + 14X1.5	2
		5	ZT1251100101000	BULON M6X12 (NO STD)	4
		6	ZT1244100002000	SILENT-BLOCK CACHAS TANQUE	4
		7	ZT1251100328000	BULON M6X14 8.5X3	9
		8	ZT1224100010000	REMACHE PLASTICO EXPANSIÓN	6
		9	ZT4046402015022	TAPA CENTRAL COLIN NEGRO MATE	1
		ZT4046402015021	TAPA CENTRAL COLIN NEGRO	1	
	10	ZT1240300157000	SILENT-BLOCK ADHESIVO 50X30X2	3	
	11	ZT1251300063093	GRAMPA M6X11X15	18	
	12	ZT1176100003000	FARO TRASERO DERECHO	1	
	13	ZT1176100002000	FARO TRASERO IZQUIERDO	1	
	14				
	20				
	21				
	22				
	23				
	24				

FIG. 14	GUARDABARRO PORTA PATENTE	Nº	CÓDIGO	DESCRIPCIÓN	CANT.
		1	ZT1226400032000	GUARDABARRO PORTA PATENTE	1
		2	ZT1251100328000	BULON M6X14 8.5X3	8
		3	ZT1251100102000	BULON M6X16 (NO STD)	4
		4	ZT1226400030000	GUARDABARRO TRASERO INTERIOR	1
		5	ZT1224100010000	REMACHE PLASTICO EXPANSIÓN	6
		6	ZT1251300063093	GRAMPA M6X11X15	6
		7	ZT1244200047000	GOMA CAJA COMPONENTES ELECTRICOS	1
		8	ZT1270300039000	PLACA PORTA PATENTE	1
		9	ZT1244100006000	GOMA TOPE PATENTE	1
		10	ZT1250303010093	TUERCA M6	2
		11	ZT1226400031000	SOPORTE FARO PATENTE	1
		12	ZT1174200021000	FARO PATENTE	1
		13	ZT1251200057093	BULON PARKER 3X7	3
		14	ZT1174100002000	OJO GATO TRASERO	1
		15	ZT1186400001000	CABLE ADAPTADOR FARO PATENTE	1
		16			
		17			
		18			
		19			
		20			
		21			
		22			
		23			
		24			

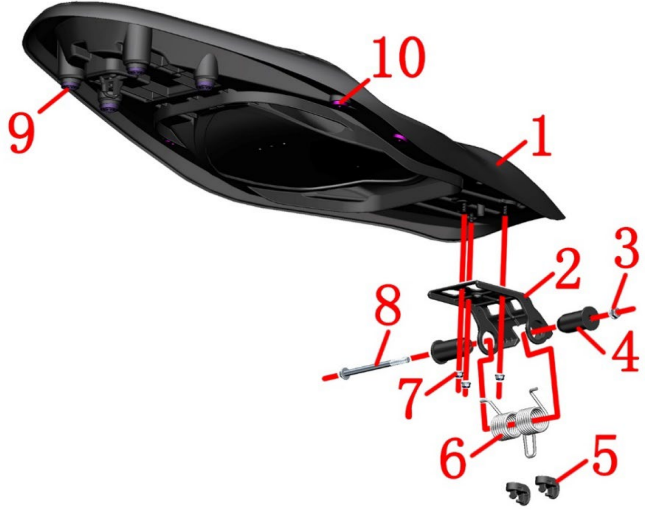
FIG. 15	ASIENTO	Nº	CÓDIGO	DESCRIPCIÓN	CANT.
		1	ZT4120200003000	ASIENTO	1
		2	ZT1276400008000	BISAGRA DE ASIENTO	1
		3	ZT1250303011093	TUERCA M8	1
		4	ZT1226200039000	BUJE BISAGRA ASIENTO	2
		5	ZT1246200003000	TOPE GOMA BISAGRA ASIENTO	2
		6	ZT1260300038000	RESORTE BISAGRA ASIENTO	1
		7	ZT1250303010093	TUERCA M6	3
		8	ZT1250104070093	BULON M8X120	1
		9	ZT1244100025000	TOPE SILENT-BLOCK ASIENTO	4
		10	ZT1244200091000	SILENT-BLOCK ASIENTO	4
		11			
		12			
		13			
		14			
		15			
		16			
		17			
		18			
		19			
		20			
		21			
		22			
		23			
		24			

FIG. 16	CAJA PORTA CASCO	Nº	CÓDIGO	DESCRIPCIÓN	CANT.
	1	ZT1246200025000	CUBRE BULON MANIJA M6	2	
	2	ZT1226400115000	CAJA PORTA CASCO	1	
	3	ZT1224100010000	REMACHE PLASTICO EXPANSIÓN	3	
	4	ZT1246200015000	GOMA PROTECTOR MOTOR	1	
	5	ZT1240300157000	SILENT-BLOCK ADHESIVO 50X30X2	5	
	6	ZT1176200010000	FARO CAJA PORTA CASCO	1	
	7	ZT1226400149000	CAJA PORTA BATERIA	1	
		ZT1226400114000	CAJA PORTA BATERIA	1	
	8	ZT1186200002000	BATERIA DE GEL M310	1	
	9	ZT1244200111000	CINTO FIJACION DE BATERÍA	1	
	10	ZT1251100328000	BULON M6X14 8.5X3	2	
	11	ZT1251100101000	BULON M6X12 (NO STD)	4	
	12	ZT1246400057000	BURLETE CAJA PORTA CASCO	1	
	13	ZT1246400001000	GOMA BASE CAJA PORTA CASCO	1	
	14	ZT1246200029007	TAPON GOMA IZQ. GUANTERA	1	
	15	ZT1276200041000	KIT HERRAMIENTAS M310	1	
	16	ZT1184300037000	CARGADOR BATERIA GEL E5	1	
	17	ZT1186700004000	CARGADOR BATERIA GEL ZT500	1	
	18	ZT1186400036000	CABLE ADAPTADOR DE CARGADOR	1	
	19				
	20				
	21				
	22				
23					

FIG. 17	MANUBRIO	Nº	CÓDIGO	DESCRIPCIÓN	CANT.
		1	ZT1136400016000	PUNTERA MANUBRIO NEGRO MATE	2
			ZT1136200005000	PUNTERA MANUBRIO	2
		2	ZT1244100041000	PUÑO IZQUIERDO	1
		3	ZT1186200025000	COMANDO LUCES IZQUIERDO M1	1
		4	ZT1184200181000	BRIDA FIJ. LEVA FRENO/COMANDO IZQ.TFT	1
		5	ZT4096200012000	MANUBRIO M310	1
		6	ZT1250205031091	BULON M6X30	4
		7	ZT1184300018000	BRIDA FIJ. BOMBA FRENO DEL. GRIS	1
			ZT1186200012000	BRIDA FIJ. LEVA FRENO/COMANDO DER.TFT 350	1
		8	ZT1184200185000	COMANDO LUCES DERECHO R1	1
		9	ZT1244100042000	PUÑO ACELERADOR	1
		10	ZT1156400005000	CABLE ACELERADOR CIERRA D350	1
		11	ZT1156400004000	CABLE ACELERADOR ABRE D350	1
		12	ZT1251100219000	BULÓN CABEZA ESFÉRICA M5X30	1
		13	ZT4046201069021	TAPA MANUBRIO LOGO ZONTES	1
		14	ZT1226200033000	CONTRA MASCARIN	1
		15	ZT4136200024000	MASCARIN	1
		16	ZT1250204031093	BULON PARKER 4.2X12	2
			ZT1251200050094	BULON PARKER 3.9X12	2
		17	ZT1251100101000	BULON M6X12 (NO STD)	1
		18	ZT1240300007000	GOMA SILENT-BLOCK BATERÍA	1
	19	ZT1244100081000	SILENT-BLOCK ADHESIVO 10X100X2	1	
	20				
	21				

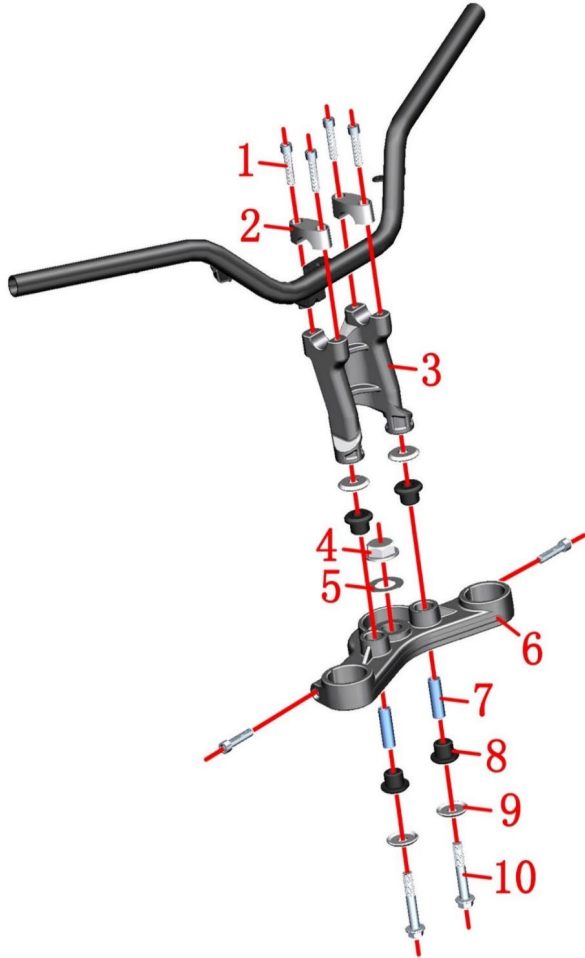
FIG. 18	BRIDA INFERIOR MANUBRIO	Nº	CÓDIGO	DESCRIPCIÓN	CANT.
		1	ZT1250205034093	BULON M8X16	6
		2	ZT1130400010000	BRIDA SUPERIOR MANUBRIO	2
		3	ZT1020864010000	BRIDA INFERIOR MANUBRIO D350	1
		4	ZT1251300088000	TUERCA SUP. CAÑO VELA	1
		5	ZT1251500100000	ARANDELA SUP CAÑO VELA	1
		6	ZT4096400001051	CABEZAL DE HORQUILLA GRIS	1
		7	ZT1251700168000	BUJE 10X13X41	2
		8	ZT1246400049000	BUJE GOMA FIJACIÓN BRIDA MANUBRIO V2	4
		9	ZT1274200018000	ARANDELA FIJACIÓN BRIDA INFERIOR MANUBRIO	4
		10	ZT1250105280000	BULON M10X60	2
		11			
		12			
		13			
		14			
		15			
		16			
		17			
		18			
		19			
		20			
		21			
		22			
		23			
		24			

FIG. 19	ESPEJO / BOMBA FRENO	Nº	CÓDIGO	DESCRIPCIÓN	CANT.	
		1	ZT1190100409051	ESPEJO DERECHO GRIS	1	
		2	ZT1100100833000	LEVA FRENO DELANTERO GRIS	1	
		3	ZT1100100831000	BOMBA FRENO DELANTERO GRIS	1	
		4	ZT1190100408051	ESPEJO IZQUIERDO GRIS	1	
		5	ZT1100300120051	BOMBA FRENO TRASERO GRIS	1	
		6	ZT1100300132051	LEVA FRENO TRASERO GRIS	1	
		7	ZT1276400055000	SOPORTE FLEXIBLE FRENO TRASERO FRONTAL	1	
		8	ZT1251100101000	BULON M6X12 (NO STD)	5	
		9	ZT1251100061093	BULON M6X22	1	
		10	ZT1224100044000	GRAMPA CABLE SENSOR VELOCIDAD	8	
		11	ZT1276400053000	PASACABLE FLEXIBLE FRENO DELANTERO	1	
		12	ZT1181200118000	SENSOR VELOCIDAD ABS (A)	2	
		13	ZT1251100303093	BULON ALLEN M10X1.5X60	2	
		14	ZT1276400056000	SOPORTE FORNTAL FLEXIBLE FRENO	1	
		15	ZT1224200003000	GRAMPA FLEXIBLE FRENO TRASERO	3	
		16	ZT1276200023000	SOPORTE FLEXIBLE FRENO TRASERO	1	
		17	ZT1251100102000	BULON M6X16 (NO STD)	2	
		18	ZT1251100080094	BULON M8X37	2	
		19				
		20				
21						
22						
23						
24						

FIG. 20	SOPORTE UNIDAD CONTROL ABS	Nº	CÓDIGO	DESCRIPCIÓN	CANT.
		1	ZT1251100248000	BULÓN HEXAGONAL M10X20	4
		2	ZT1251513013000	ARANDELA COBRE 10.2X15X1.5	8
		3	ZT1251112001093	BULON M6X16	2
		4	ZT1244100004000	GOMA SILENT-BLOCK	2
		5	ZT1274100007000	BUJE	2
		6	ZT1251100102000	BULON M6X16 (NO STD)	2
		7	ZT1276400020000	SOPORTE UNIDAD CONTROL ABS	1
		8	ZT1251100061093	BULON M6X22	2
		9	ZT1251100101000	BULON M6X12 (NO STD)	1
		10	ZT1270300273000	PASACABLE FLEX. L=73	1
		11			
		12			
		13			
		14			
		15			
		16			
		17			
		18			
		19			
		20			
		21			
		22			
		23			
		24			

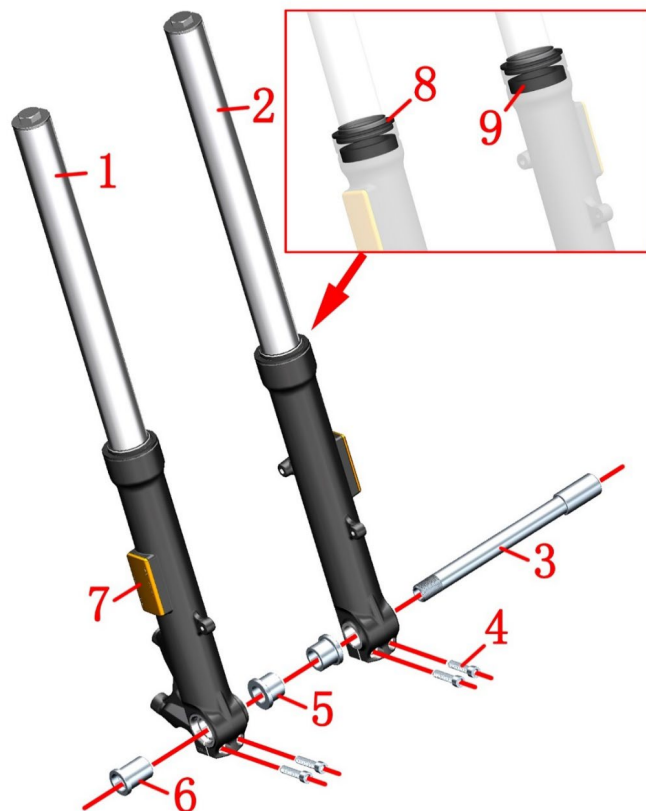


FIG. 21	SISTEMA DE FRENO	Nº	CÓDIGO	DESCRIPCIÓN	CANT.
		1	ZT1100100833000	LEVA FRENO DELANTERO GRIS	1
		2	ZT1100100831000	BOMBA FRENO DELANTERO GRIS	1
		3	ZT1251100112000	BULON FLEXIBLE FRENO M10X1X22	3
		4	ZT1251513013000	ARANDELA COBRE 10.2X15X1.5	8
		5	ZT1100300120051	BOMBA FRENO TRASERO GRIS	1
		6	ZT1100300132051	LEVA FRENO TRASERO GRIS	1
		7	ZT1100100583000	BULBO FRENO DELANTERO	1
		8	ZT1250205131000	BULON M4X10	1
		9	ZT1276400052000	FRENO DE MANO TRASERO	1
		10	ZT1251100330000	BULON LEVA FRENO TRASERO M6X14-8X23.8	1
		11	ZT1100300130000	BULBO FRENO TRASERO	1
		12	ZT1100100482000	PASTILLA FRENO TRASERA JB F80	1
		13	ZT1100100936000	TAPON GOMA CALIPER V2	1
		14	ZT1100100895000	VALVULA PURGA CALIPER	1
		15	ZT1251100307000	BULON FLEXIBLE FRENO M10X1X22	1
		16	ZT1100100827000	PASTILLA FRENO DELANTERO 104HH	1
		17			
		18			
19					
20					
21					
22					
23					
24					

FIG. 22	CRUCETA CON CAÑO VELA	Nº	CÓDIGO	DESCRIPCIÓN	CANT.
		1	ZT1134100007000	JUNTA BLOKQUEO TUERCA CAÑO VELA	1
		2	ZT1251300046093	TUERCA CAÑO VELA M24X1	2
		3	ZT1244100015000	JUNTA DE TUERCA AJUSTE	1
		4	ZT1244300014000	GUARDAPOLVO SUPERIOR CAÑO VELA	1
		5	ZT1130900024000	PISTA SUPEROR	1
		6	ZT1130900022000	ANILLO ESFERAS	1
		7	ZT1130900026000	CUBETA CUADRO	1
		8	ZT1136200003000	CUBETA INF. RODAMIENTO CAÑO VELA	1
		9	ZT1136200002000	RODAMIENTO INF. CAÑO VELA	1
		10	ZT1246200044000	GUARDAPOLVO INF. CAÑO VELA	1
		11	ZT4096400002051	CRUCETA CON CAÑO VELA	1
		12	ZT1250205034093	BULON M8X16	4
		13			
		14			
		15			
		16			
		17			
		18			
		19			
		20			
		21			
		22			
		23			
		24			

FIG. 23

HORQUILLA



Nº	CÓDIGO	DESCRIPCIÓN	CANT.
1	ZT1116400002000	PIERNA HORQUILLA DERECHA	1
2	ZT1116400001000	PIERNA HORQUILLA IZQUIERDA	1
3	ZT1094100063000	EJE DELANTERO M20X243	1
4	ZT1250205023000	BULON M8X35 ALLEN	4
5	ZT1094100036000	BUJE DER. EJE DELANTERO	2
6	ZT1094100037000	BUJE FIJ. DER. EJE DELANTERO	1
7	ZT1174100001000	OJO GATO HORQUILLAS	2
8	ZT1246200067000	GUARDAPOLVO HORQUILLA M310	2
9	ZT1246200066000	RETEN HORQUILLA M310	2
10			
11			
12			
13			
14			
15			
16			
17			
18			
19			
20			
21			
22			
23			
24			

FIG. 24	LLANTA DELANTERA	Nº	CÓDIGO	DESCRIPCIÓN	CANT.
	1	ZT1230300057000	CUBIERTA 120/70 R15	1	
	2	ZT1096400002035	LLANTA DELANTERA DORADO R15	1	
		ZT1096400002000	LLANTA DELANTERA NEGRA R15	1	
	3	ZT1276400011000	DISCO SENSOR ABS 56 T	1	
	4	ZT1100300097000	DISCO FRENO DELANTERO 265X5	1	
	5	ZT1250402002000	REMACHE 3.2X9	5	
	6	ZT1251100117093	BULON M8X25	5	
	7	ZT1100300138000	KIT DISCO FRENO DELANTERO-ABS	1	
	8	ZT1184300056000	SENSOR TPM M8 EIBOW/120°	1	
	9	ZT1094300016000	VALVULA INDEPENDIENTE M8 EIBOW/120°	1	
	10	ZT1224100044000	GRAMPA CABLE SENSOR VELOCIDAD	5	
	11	ZT1251100120093	BULÓN M6X12	1	
	12	ZT1181200118000	SENSOR VELOCIDAD ABS (A)	1	
	13	ZT1244200135000	RETEN 28X42X7	2	
14	ZT1250601119000	RODAMIENTO 6004-2RS-C3	2		
15					
16					
17					
18					
19					
20					
21					
22					
23					

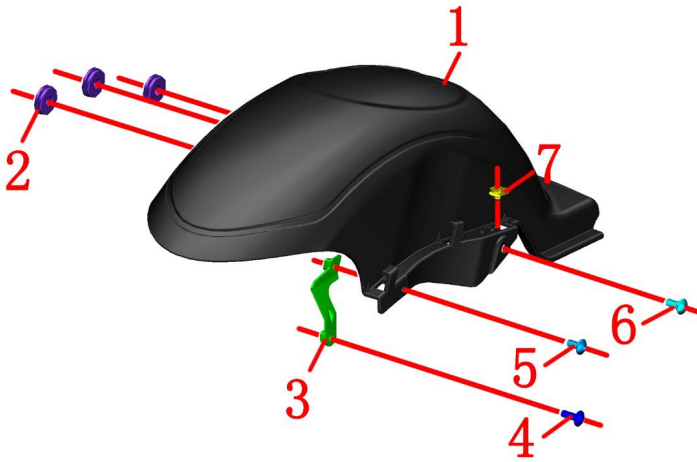
FIG. 25	GUARDABARRO INTERIOR TRASERO	Nº	CÓDIGO	DESCRIPCIÓN	CANT.
		1	ZT1226400181000	GUARDABARRO INTERIOR TRASERO	1
		2	ZT1244100002000	SILENT-BLOCK CACHAS TANQUE	3
		3	ZT1276400078000	SOPORTE GUARDABARRO INTERIOR	1
		4	ZT1251100102000	BULON M6X16 (NO STD)	1
		5	ZT1251100101000	BULON M6X12 (NO STD)	1
		6	ZT1251100328000	BULON M6X14 8.5X3	1
		7	ZT1251300063093	GRAMPA M6X11X15	1
		8			
		9			
		10			
		11			
		12			
		14			
		15			
		16			
		17			
		19			

FIG. 26	AMORTIGUADOR TRASERO	Nº	CÓDIGO	DESCRIPCIÓN	CANT.
		1	ZT1116400007000	AMORTIGUADOR TRASERO M350	2
		2	ZT1246400065000	CAPUCHON DE AMORTIGUADOR TRAS. M	2
		3	ZT1251300057093	TUERCA M10X1.5	2
		4	ZT1251100291000	BULON M10X1.5X55	2
		5	ZT1250106071093	BULON M10X1.25X40	2
		6	ZT1276400077000	LLAVE REGULADOR AMORTIGUADOR	1
		7	ZT1116400003000	AMORTIGUADOR TRASERO D350	2
		8	ZT1246400055000	CAPUCHON DE AMORTIGUADOR TRAS. D	2
		9	ZT1251100084093	BULON M10x1.5x66	2
		10			
		11			
		12			
		13			
		14			
		15			
		16			
		17			
		18			
		19			
		20			
		21			
		22			
		23			
		24			

FIG. 27	LLANTA TRASERA	Nº	CÓDIGO	DESCRIPCIÓN	CANT.
	1	ZT1246200063000	TAPON TUERCA M16 RUEDA TRAS.	1	
	2	ZT1250305029000	TUERCA M16X1.5 RUEDA TRASERA	1	
	3	ZT1096200011093	BUJE 20X28X10 RUEDA TRASERA	1	
	4	ZT1276200050000	DISTANCIADOR 20X28X18 RUEDA TRAS.	1	
	5	ZT1251100117093	BULON M8X25	5	
	6	ZT1100300139000	KIT DISCO FRENO TRASERO-ABS	1	
	7	ZT1096400001035	LLANTA TRASERA R14 DORADO	1	
	7	ZT1096400001000	LLANTA TRASERA R14 NEGRO	1	
	8	ZT1230300054000	CUBIERTA 140/70 R14	1	
	9	ZT1184300056000	SENSOR TPM M8 EIBOW/120°	1	
	10	ZT1250402002000	REMACHE 3.2X9	5	
	11	ZT1100300098000	DISCO FRENO TRASERO	1	
	12	ZT1276400010000	DISCO SENSOR ABS 54T	1	
	13	ZT1094300016000	VALVULA INDEPENDIENTE M8 EIBOW/120°	1	
	14	ZT1251100120093	BULÓN M6X12	1	
	15	ZT1181200118000	SENSOR VELOCIDAD ABS (A)	1	
	16	ZT1251100101000	BULON M6X12 (NO STD)	4	
	17	ZT1224200003000	GRAMPA FLEXIBLE FRENO TRASERO	4	
	18	ZT1224100044000	GRAMPA CABLE SENSOR VELOCIDAD	3	
	19				
	20				
	21				
	22				
23					

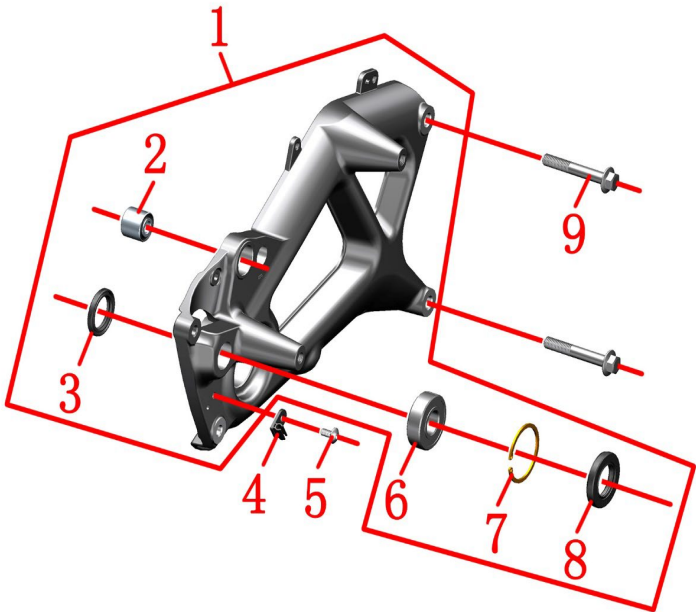
FIG. 28	BRAZO SOPORTE RUEDA TRASERA	Nº	CÓDIGO	DESCRIPCIÓN	CANT.
		1	ZT4076400004051	BRAZO SOPORTE RUEDA TRASERA GRIS	1
		2	ZT1051372001000	BUJE 10X25X22	1
		3	ZT1246200014000	RETEN 28X40X5	1
		4	ZT1224200127000	GRAMPA FRONTAL CABLE SENSOR VEL.	1
		5	ZT1251100101000	BULON M6X12 (NO STD)	1
		6	ZT1250601114000	RODAMIENTO 6204-2RS-C3	1
		7	ZT1250700011000	SEGUER 47X1.75 DE RETEN	1
		8	ZT1246200013000	RETEN 28X47X7	1
		9	ZT1251100084093	BULON M10x1.5x66	2
		10			
		11			
		12			
		13			
		14			
		15			
		16			
		17			
		18			
		19			
		20			
		21			
		22			
		23			
		24			

FIG. 29	CUADRO COMPLETO	Nº	CÓDIGO	DESCRIPCIÓN	CANT.
	1	ZT4016400014000	CUADRO D350 COMPLETO	1	
	1	ZT4016400041000	CUADRO D350 CON CUBETAS	1	
	2	ZT1246200031000	TAPON CUADRO	2	
	3	ZT1244100006000	GOMA TOPE PATENTE	2	
	4	ZT4066200002000	PLACA SOPORTE POSAPIE DER.	1	
	5	ZT4026200013000	SOPORTE POSAPIE-CUADRO	2	
	7	ZT1250105136093	BULON M6X12	6	
	6	ZT4066200001000	PLACA SOPORTE POSAPIE IZQ.	1	
	7	ZT1251100101000	BULON M6X12 (NO STD)	2	
	8	ZT1224200066000	SOPORTE DE ANTENA EXTERNA PKE	1	
	9	ZT1250402001091	REMACHE 3X10	2	
	10	ZT1130900026000	CUBETA CUADRO	1	
	11	ZT1136200003000	CUBETA INF. RODAMIENTO CAÑO VELA	1	
	12				
	13				
	12				
	13				
	14				
	15				
	6				
17					
18					
19					
20					

FIG. 30	TANQUE COMBUSTIBLE	Nº	CÓDIGO	DESCRIPCIÓN	CANT.
	1	ZT4036200001051	TANQUE COMBUSTIBLE M310	1	
	2	ZT1240300021000	BARRA GOMA DEL DEFLECTOR VIENTO	1	
	3	ZT1250105136093	BULON M6X12	4	
	4	ZT1240300157000	SILENT-BLOCK ADHESIVO 50X30X2	1	
	5	ZT1224100033000	TAPA TANQUE COMBUSTIBLE	1	
	6	ZT1250105137093	BULON M6X16	4	
	7	ZT1166200001000	FLOTANTE DE COMBUSTIBLE	1	
	8	ZT1050970014000	MANGUERA DE COMBUSTIBLE	1	
	9	ZT1050971004000	BOMBA DE COMBUSTIBLE (350KPA)	1	
	10	ZT1050970012000	SOPORTE FIJACIÓN BOMBA COMBUSTIBLE	1	
	11	ZT1250105005097	BULON M6X20	5	
12					
13					
14					
15					
16					
17					
18					
19					
20					
21					
22					
23					
24					

FIG. 31	INSTALACIÓN ELECTRICA	Nº	CÓDIGO	DESCRIPCIÓN	CANT.	
		1	ZT1186200015000	INSTALACIÓN ELECTRICA	1	
		2	ZT1184100017000	RELÉ INYECCIÓN ELECTRONICA COMBUSTIBLE	5	
		3	ZT1244200103000	GOMA SOPORTE RELÉ	5	
		4	ZT1226400020000	SOPORTE RELÉ	1	
		5	ZT1224100010000	REMACHE PLASTICO EXPANSIÓN	2	
		6	ZT1276200043000	ABRAZADERA FLEXIBLE 57MM	2	
		7	ZT1251100120093	BULÓN M6X12	2	
		8	ZT1274100017000	PASACABLE DE INSTALACIÓN ELECTRICA	2	
		9	ZT1184200053000	ANTENA UNICA EXTERNA	1	
		10	ZT1184200016000	SIRENA DE UNIDAD DE LLAVES PKE	1	
		11	ZT1226400028000	SOPORTE DISPOSITIVO ELECTRICO TRASERO	1	
		12	ZT1250105136093	BULON M6X12	2	
		13	ZT1251100101000	BULON M6X12 (NO STD)	1	
		14	ZT1270300273000	PASACABLE FLEX. L=73	1	
		15	ZT1184300002000	RELÉ ARRANQUE	1	
		16	ZT1240300007000	GOMA SILENT-BLOCK BATERÍA	2	
		17				
		18				
		19				
		20				
		21				
		22				
		23				
		24				

FIG. 32	SISTEMA ELECTRICO	Nº	CÓDIGO	DESCRIPCIÓN	CANT.
		1	ZT1184100002000	SENSOR DE CAÍDA	1
		2	ZT1244100082000	CAPUCHÓN DE SENSOR DE CAÍDA	1
		3	ZT1250104006097	BULON M6X12	1
		4	ZT1184200004000	BOCINA	1
		5	ZT1276200015000	SOPORTE BOCINA	1
		6	ZT1180300101000	DESTELLADOR GIRO LED 350	1
		7	ZT1251100120093	BULÓN M6X12	2
		8	ZT1184100012000	INTERRUPTOR DE MOTOR	1
		9	ZT1050957005000	CABLE BOBINA EXTERNA	1
		10	ZT1226400035000	SOPORTE BOBINA EXTERNA	1
		11	ZT1050958006000	BOBINA EXTERNA	1
		12	ZT1251100061093	BULON M6X22	4
		13	ZT1251100101000	BULON M6X12 (NO STD)	4
		14	ZT1251300063093	GRAMPA M6X11X15	2
		15	ZT1250205040095	BULON M8X16	3
		16	ZT1050971013000	ECU MSE6.0 EURO V	1
		17	ZT1186200013000	REGULADOR TENSIÓN	1
		18	ZT1274100058000	CERRADURA ELECTRONICA ASIENTO	1
		19	ZT1246200025000	CUBRE BULON MANIJA M6	1
		20	ZT1184200190000	TRABA MANUBRIO M310	1
		21	ZT1276200009000	SOPORTE TRABA MANUBRIO	1
		22	ZT1251100364000	BULON M6X25	2
		23	ZT1250105005097	BULON M6X20	2
		24			

FIG. 33	FUSIBLE / PRESINTO	Nº	CÓDIGO	DESCRIPCIÓN	CANT.
		1	ZT1184200127000	FUSIBLE 10A	1
		2	ZT1184200128000	FUSIBLE 15A	1
		3	ZT1184200206000	FUSIBLE 1A	1
		4	ZT1184200129000	FUSIBLE 25A	1
		5	ZT1226400157000	ABROJO 30X60	1
		6	ZT1050970004000	BUJÍA M310	1
		7	ZT1224300111000	PRECINTO 20X300	2
		8	ZT1224300110000	PRECINTO 20X200	11
		9	ZT1244200139000	PRECINTO GOMA 120	2
		10	ZT1250105136093	BULON M6X12	1
		11			
		12			
		13			
		14			
		15			
		16			
		17			
		18			
		19			
		20			
		21			
		22			
		23			
		24			

FIG. 34	UNIDAD PKE	Nº	CÓDIGO	DESCRIPCIÓN	CANT.
	1	ZT1186400041000	UNIDAD DE LLAVES PKE (CR2032)	1	
	2	ZT1186400023000	UNIDAD DE LLAVES PKE (CR1225)	1	
	3	ZT1251300063093	GRAMPA M6X11X15	2	
	4	ZT1226400019000	SOPORTE PKE D350	1	
	5	ZT1224100010000	REMACHE PLASTICO EXPANSIÓN	1	
	6	ZT1251200050094	BULON PARKER 3.9X12	1	
	7	ZT1184300040000	FUSILERA PRINCIPAL	1	
	8	ZT1251100328000	BULON M6X14 8.5X3	2	
	9	ZT1184300005000	ANTENA TRASERA	1	
	10	ZT3100100854100	PULSERA DE LLAVE NEGRO	1	
	11	ZT1244200100000	LLAVERO DE GOMA	1	
	12	ZT1184200182000	PILA LLAVE ALARMA (BAND)	1	
	13	ZT1184200210000	COMANDO LLAVE - (COPIA) CR2032	1	
	14	ZT1184200092000	COMANDO LLAVE - (COPIA)	1	
	15	ZT1186100007000	TAPA PILA COMANDO LLAVE	1	
	16	ZT11843009000	TAPA PILA COMANDO LLAVE	1	
	17	ZT1186400048000	PILA COMANDO LLAVE	1	
	18				
	19				
	20				
	21				
	22				
	23				
	24				

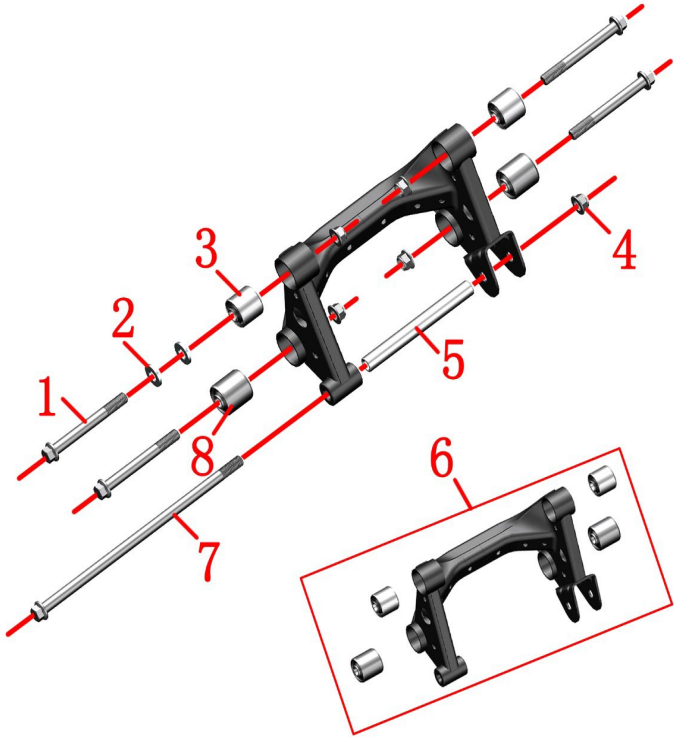
FIG. 35	SOPORTE MOTOR	Nº	CÓDIGO	DESCRIPCIÓN	CANT.
		1	ZT1251112018000	BULON M12X1.25X105	4
		2	ZT1251100294000	BULON M12X1.25X105	4
		3	ZT1251500034000	RETEN 12.3X26X3	2
		4	ZT1276200034000	BUJE SILENT-BLOCK 12X35 + 34X29	2
		5	ZT1250305009091	TUERCA M12X1.25	5
		6	ZT1276400042000	PERNO CUADRO 12.2X17X151	1
		7	ZT4026200021000	SOPORTE MOTOR M310 (BUJE 36)	1
		8	ZT1251100300093	BULON M12X1.25X290	1
		9	ZT1276200054000	BUJE SILENT-BLOCK 12X39 + 36X35	2
		10			
		11			
		12			
		13			
		14			
		15			
		16			
		17			
		18			
		19			
		20			
		21			
		22			
		23			
		24			

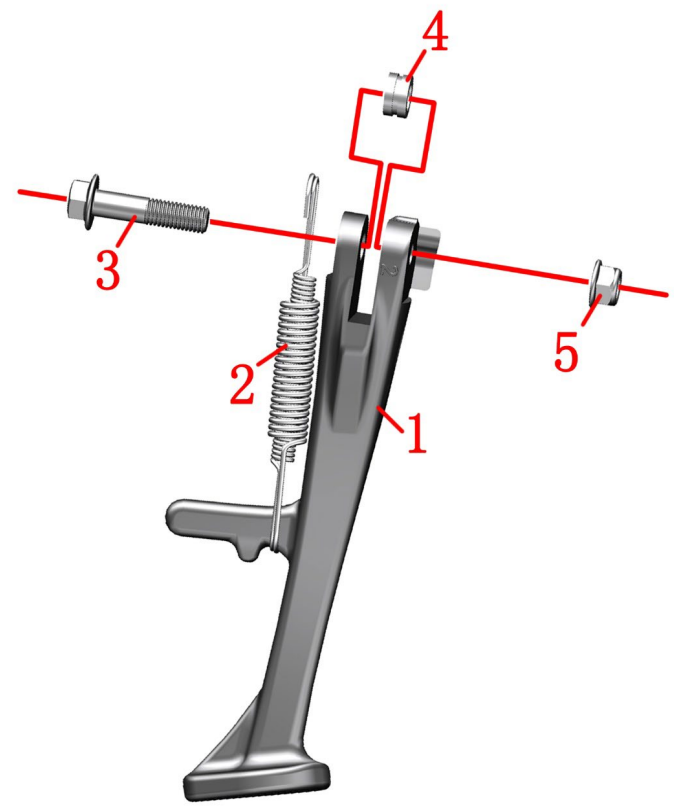
FIG. 36	SOSTEN LATERA	Nº	CÓDIGO	DESCRIPCIÓN	CANT.
		1	ZT1276400054051	SOSTEN LATERAL GRIS D350	1
		2	ZT1264100001000	RESORTE SOSTEN LATERAL	1
		3	ZT1251100088094	BULON M10x1.5x43	1
		4	ZT1251700025091	BUJE DE SOSTEN LATERAL	1
		5	ZT1251300057093	TUERCA M10X1.5	1
		6			
		7			
		8			
		9			
		10			
		11			
		12			
		13			
		14			
		15			
		16			
		17			
		18			
		19			
		20			
		21			
		22			
		23			
		24			

FIG. 37	FILTRO DE AIRE	Nº	CÓDIGO	DESCRIPCIÓN	CANT.
		1	ZT1051361034000	ABRAZADERA CAJA FILTRO 54X10	1
		2	ZT1276200043000	ABRAZADERA FLEXIBLE 57MM	2
		3	ZT1251300063093	GRAMPA M6X11X15	1
		4	ZT1244100002000	SILENT-BLOCK CACHAS TANQUE	2
		5	ZT1251112002093	BULON M6X30	3
		6	ZT1226400011000	CAJA FILTRO DE AIRE	1
		7	ZT1246400042000	TAPON DE GOMA CAJA FILTRO	2
		8	ZT1226400126000	SOPORTE MONTAJE CAJA FILTRO	1
		9	ZT1244300056000	GOMA SENSOR TEMP. DE AIRE	1
		10	ZT1050961004000	SENSOR TEMPERATURA AIRE DE ADMISION	1
		11	ZT1226400156000	TAPA CAJA FILTRO DE AIRE	1
		12	ZT1226400199000	FILTRO AIRE DE MOTOR	1
		13	ZT1226400175000	FILTRO DE AIRE	1
		14	ZT1246200039000	BURLETE 20X15 FILTRO AIRE MOTOR	1
	15				
	16				
	17				
	18				
	19				
	20				
	21				
	22				
	23				
	24				



只含空滤器外壳盖, 不含其它配件
Contains only the air filter front housing, no other accessories.

FIG. 38	CUBRE CAJA FILTRO AIRE	Nº	CÓDIGO	DESCRIPCIÓN	CANT.
		1	ZT4136400019000	CUBRE CAJA FILTRO AIRE	1
		2	ZT1246400042000	TAPON DE GOMA CAJA FILTRO	1
		3	ZT1251100328000	BULON M6X14 8.5X3	4
		4	ZT1244100052000	ARANDELA GOMA 8.5X14X1	4
		5	ZT1224100010000	REMACHE PLASTICO EXPANSIÓN	5
		6	ZT1226400078000	TAPA INT. DECORATIVA CAJA FILTRO	1
		7	ZT1246200058000	SILENT-BLOCK ADHESIVO 500X80	1
		8	ZT1010403007021	AISLANTE DE CALOR CAJA FILTRO	1
		9	ZT1246200039000	BURLETE 20X15 FILTRO AIRE MOTOR	1
		10			
		11			
		12			
		13			
		14			
		15			
		16			
		17			
		18			
		19			
		20			
		21			
		22			
		23			
		24			

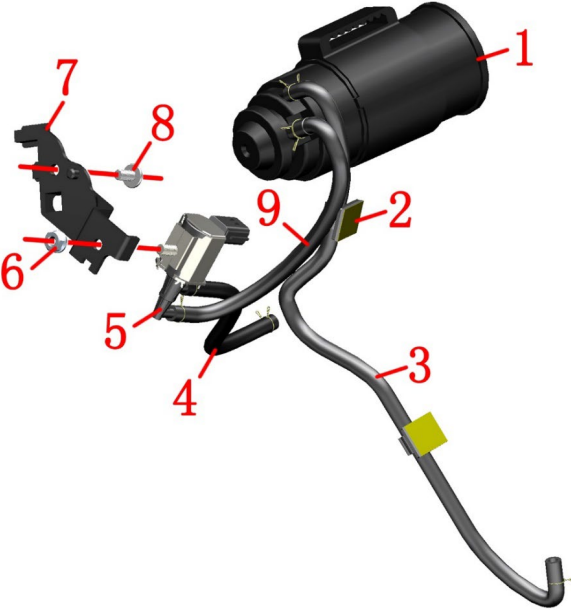
FIG. 39	CANISTER	Nº	CÓDIGO	DESCRIPCIÓN	CANT.
		1	ZT1226400036000	CANISTER D350	1
		2	ZT1224200066000	SOPORTE DE ANTENA EXTERNA PKE	2
		3	ZT1246400012000	TUBO ENTRADA DE CANISTER 5X9X450	1
		4	ZT1246400014000	TUBO SALIDA ELECTROVALVULA TANQUE	1
		5	ZT1050954009000	ELECTROVALVULA TANQUE FILTRO COMBUSTIBLE	1
		6	ZT1250303010093	TUERCA M6	1
		7	ZT1226400034000	SOPORTE ELECTROVALVULA CANISTER	1
		8	ZT1251100101000	BULON M6X12 (NO STD)	1
		9	ZT1246400013000	TUBO ENTRADA ELECTROVALVULA TANQUE	1
	10				
	11				
	12				
	13				
	14				
	15				
	16				
	17				
	18				
	19				
	20				
	21				
	22				
	23				
	24				

FIG. 40	CUERPO INYECTOR	Nº	CÓDIGO	DESCRIPCIÓN	CANT.
		1	ZT1051471001000	O-RING 43X2 AISLANTE ACOPLE CUERPO INYECTOR	2
		2	ZT1050971002000	AISLANTE ACOPLE CUERPO INYECTOR	1
		3	ZT1051371002000	ABRAZADERA 59X9 CUERPO INYECTOR	1
		4	ZT1050954041000	CUERPO INYECTOR (CON SENSOR TPS)	1
		5	ZT1251100364000	BULON M6X25	2
		6	ZT1050954040000	PASATUBO TUBO COMBUSTIBLE	1
		7	ZT1050954025000	MOTOR PASO A PASO 8MM	1
		8	ZT1050971001000	ACOPLE CUERPO INYECTOR	1
		9	ZT1251700163000	BUJE 6.2X10X21	1
		10	ZT1050971008000	TUBO CONEXIÓN SENSOR PRESIÓN DE ADMISIÓN	1
		11	ZT1050961003000	SENSOR PRESIÓN DE ADMISIÓN	1
		12	ZT1251112003093	BULON M6X45	1
		13	ZT1250105005097	BULON M6X20	1
		14	ZT1050970002000	CAPUCHON DE INYECTOR	1
		15	ZT1050954023000	INYECTOR COMBUSTIBLE	1
		16	ZT1050958018000	SENSOR TPS	1
17					
18					
19					
20					
21					
22					
23					
24					

FIG. 41	MOTOR	Nº	CÓDIGO	DESCRIPCIÓN	CANT.
		1	ZT5710101004000	MOTOR COMPLETO D350	1
		2	ZT1050871006000	FILTRO ACEITE 350 SCOOTER	1
		3	ZT1226400199000	FILTRO AIRE DE MOTOR	1
		4	ZT1276200043000	ABRAZADERA FLEXIBLE 57MM	3
		5	ZT1276400041000	SOPORTE CABLES DE MOTOR	1
		6	ZT1251100102000	BULON M6X16 (NO STD)	4
		7	ZT1226400079000	TOMA AIRE MOTOR IZQ. COMPLETO	1
		8	ZT1246400077000	TAPON GOMA MOTOR 34	1
		9	ZT1246400078000	TAPON GOMA MOTOR 32	1
		10	ZT1251100067093	BULON M6X10	2
	11				
	12				
	13				
	14				
	15				
	16				
	17				
	18				
	19				
	20				
	21				
	22				
	23				
	24				

FIG. 42	CABALLETE	Nº	CÓDIGO	DESCRIPCIÓN	CANT.
		1	ZT4026400002000	CABALLETE	1
		2	ZT1246400072000	TOPE GOMA CABALLETE	2
		3	ZT1260300037093	RESORTE CABALLETE	1
		4	ZT1252100032000	PERNO CABALLETE	1
		5	ZT1250503006091	ARANDELA GB97.1 Φ10 (ZINC)	1
		6	ZT1250401011093	CHAVETA 2X15	1
		7	ZT1251100166000	BULON RESORTE CABALLETE	1
		8			
		9			
		10			
		11			
		12			
		13			
		14			
		15			
		16			
		17			
		18			
		19			
		20			
		21			
		22			
		23			
		24			

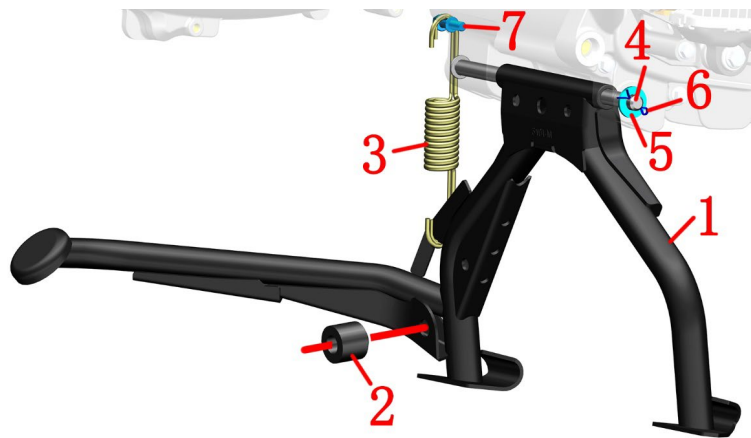


FIG. 43	SILENCIADOR	Nº	CÓDIGO	DESCRIPCIÓN	CANT.
		1	ZT1050970011000	SONDA LAMBDA (L=635)	1
		2	ZT1070100499000	JUNTA DE ESCAPE 350	1
		3	ZT1251300058093	TUECA M8 TUBO SALIDA ESCAPE	2
		4	ZT4086400015000	SILENCIADOR EURO V	1
		5	ZT1251100328000	BULON M6X14 8.5X3	1
		6	ZT1251500007091	ARANDELA $\Phi 10.5 \times \Phi 24 \times 2$	2
		7	ZT1250205129000	BULON M10X1.5X20	2
		8	ZT1251100102000	BULON M6X16 (NO STD)	6
		9	ZT1244100017000	GOMA BUJE SEPARADOR SILENCIADOR	6
		10	ZT1274100007000	BUJE	6
		11	ZT1270300201000	ARANDELA 6X20X1.6 SILENCIADOR	6
		12	ZT4046402306000	PROTECTOR SILENCIADOR TRASERO	1
		13	ZT4046402305000	PROTECTOR SILENCIADOR FRONTAL	1
14					
15					
16					
17					
18					
19					
20					
21					
22					
23					
24					

FIG. 44	POSAPIE ACOMP. IZQ.	Nº	CÓDIGO	DESCRIPCIÓN	CANT.	
<p>旧款 Old</p> <p>箭头处可见垫片 Gasket visible at arrow indication</p>		1	ZT1244100002000	SILENT-BLOCK CACHAS TANQUE	1	
		2	ZT1250105143093	BULON M6X35	2	
		3	ZT1274200286000	PERNO TRABA DE POSAPIE	1	
		4	ZT1274200148000	SEGURO POSAPIE ACOMP.	1	
		5	ZT1260100224000	RESORTE POSAPIE ACOMP. IZQ.	1	
		6	ZT1251700118000	BUJE 8X13X18.1	1	
		7	ZT1250205043093	BULON M8X55	1	
		8	ZT1251100061093	BULON M6X22	1	
		9	ZT4066400013022	SOPORTE POSAPIE ACOMP. IZQ. NEGRO MATE	1	
		10	ZT4064200021051	SOPORTE POSAPIE ACOMP. IZQ. GRIS	1	
		11	ZT1032142049000	TRABA POSAPIE ACOMP. IZQ.	1	
		12	ZT1260100223000	RESORTE TRABA POSAPIE ACOMP.	1	
		13	ZT4066200011022	SOPORTE PEDALIN ACOMP. IZQ. NEGRO MATE	1	
		14	ZT4066200004051	SOPORTE PEDALIN ACOMP. IZQ.	1	
		15	ZT1250205038000	BULON M5X12	1	
		16	ZT1246200009000	GOMA PEDALIN ACOMP. IZQ.	1	
			17	ZT1276200007000	PLACA DE GOMA PEDALIN ACOMP.	1
			18	ZT1020562025022	BASE PEDALIN IZQ. NEGRO MATE	1
			19	ZT1020562023051	BASE PEDALIN IZQ. V2	1
			20	ZT4066200003051	BASE PEDALIN IZQ.	1
			21			
			22			
			23			
			24			

FIG. 45	POSAPIE ACOMP. DER.	Nº	CÓDIGO	DESCRIPCIÓN	CANT.	
		1	ZT1244100002000	SILENT-BLOCK CACHAS TANQUE	1	
		2	ZT1250105143093	BULON M6X35	2	
		3	ZT1274200286000	PERNO TRABA DE POSAPIE	1	
		4	ZT1274200148000	SEGURO POSAPIE ACOMP.	1	
		5	ZT1032142050000	TRABA POSAPIE ACOMP. DER.	1	
		6	ZT1260100225000	RESORTE POSAPIE ACOMP. DER.	1	
		7	ZT1251700118000	BUJE 8X13X18.1	1	
		8	ZT1250205043093	BULON M8X55	1	
		9	ZT1251100061093	BULON M6X22	1	
		10	ZT4066400014022	SOPORTE POSAPIE ACOMP. DER. NEGRO MATE	1	
			ZT4064200016051	SOPORTE POSAPIE ACOMP. DER. GRIS	1	
		11	ZT1260100223000	RESORTE TRABA POSAPIE ACOMP.	1	
		12	ZT4066200012022	SOPORTE PEDALIN ACOMP. DER.	1	
			ZT4066200005051	SOPORTE PEDALIN ACOMP. DER.	1	
		13	ZT1250205038000	BULON M5X12	1	
		14	ZT1246200008000	GOMA PEDALIN ACOMP. DER.	1	
		15	ZT1276200007000	PLACA DE GOMA PEDALIN ACOMP.	1	
		16	ZT1020562026022	BASE PEDALIN DER. NEGRO MATE	1	
			ZT1020562024051	BASE PEDALIN DER. V2	1	
			ZT4066200007051	BASE PEDALIN DER.	1	
			19			
			20			
		21				
		22				

FIG. 46	SOPORTE PEDALIN ACOMP. IZQ.	Nº	CÓDIGO	DESCRIPCIÓN	CANT.
<p>新款 New</p> <p>有明显间隙 There's a clear gap</p>		1	ZT1244100002000	SILENT-BLOCK CACHAS TANQUE	1
		2	ZT1250105143093	BULON M6X35	2
		3	ZT1020543038000	PLACA POSICION PEDALIN ACOMP.	1
		4	ZT1260100224000	RESORTE POSAPIE ACOMP. IZQ.	1
		5	ZT1251700118000	BUJE 8X13X18.1	1
		6	ZT1250205043093	BULON M8X55	1
		7	ZT1251100061093	BULON M6X22	1
		8	ZT4064200021051	SOPORTE POSAPIE ACOMP. IZQ. GRIS	1
		9	ZT1020543036000	DESLIZADOR PEDALIN IZQ. ACOMP.	1
		10	ZT1260100223000	RESORTE TRABA POSAPIE ACOMP.	1
		11	ZT4066200015051	SOPORTE PEDALIN ACOMP. IZQ. GRIS	1
		12	ZT406620017022	SOPORTE PEDALIN ACOMP. IZQ. NEGRO MATE	1
		13	ZT1250205038000	BULON M5X12	1
		14	ZT1246200009000	GOMA PEDALIN ACOMP. IZQ.	1
		15	ZT1276200007000	PLACA DE GOMA PEDALIN ACOMP.	1
		16	ZT4066400027051	BASE PEDALIN IZQ. GRIS	1
		17	ZT4066400029022	BASE PEDALIN IZQ. NEGRO MATE	1
18					
19					
20					
21					
22					
23					
24					

FIG. 47	SOPORTE PEDALIN ACOMP. DER.	Nº	CÓDIGO	DESCRIPCIÓN	CANT.
		1	ZT1244100002000	SILENT-BLOCK CACHAS TANQUE	1
		2	ZT1250105143093	BULON M6X35	2
		3	ZT1020543038000	PLACA POSICION PEDALIN ACOMP.	1
		4	ZT1260100225000	RESORTE POSAPIE ACOMP. DER.	1
		5	ZT1251700118000	BUJE 8X13X18.1	1
		6	ZT1250205043093	BULON M8X55	1
		7	ZT1251100061093	BULON M6X22	1
		8	ZT4064200016051	SOPORTE POSAPIE ACOMP. DER. GRIS	1
		9	ZT1020543037000	DESLIZADOR PEDALIN DER. ACOMP.	1
		10	ZT1260100223000	RESORTE TRABA POSAPIE ACOMP.	1
		11	ZT4066200016051	SOPORTE PEDALIN ACOMP. DER. GRIS	1
		12	ZT4066200018022	SOPORTE PEDALIN ACOMP. DER. NEGRO MATE	1
		13	ZT1250205038000	BULON M5X12	1
		14	ZT1246200008000	GOMA PEDALIN ACOMP. DER.	1
		15	ZT1276200007000	PLACA DE GOMA PEDALIN ACOMP.	1
		16	ZT4066400028051	BASE PEDALIN DER. GRIS	1
		17	ZT4066400030022	BASE PEDALIN DER. NEGRO MATE	1
		18			
		19			
		20			
		21			
		22			
		23			
		24			

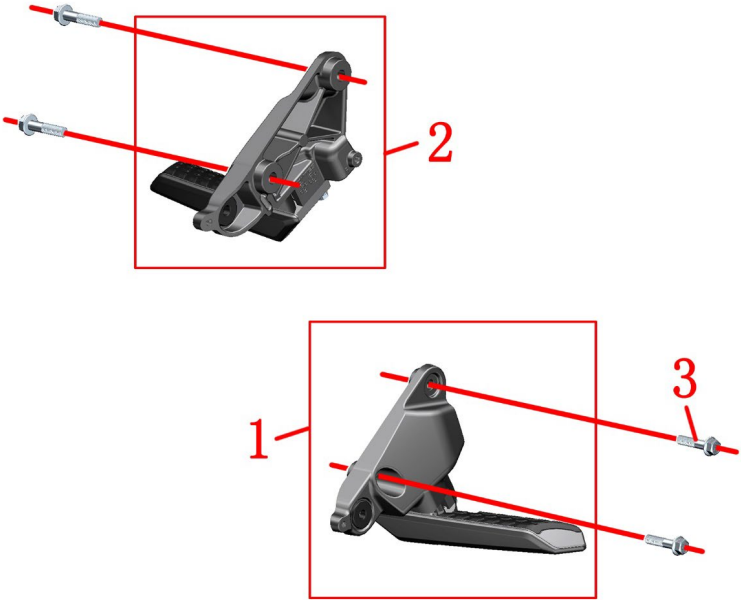
FIG. 48	KIT PEDALIN ACOMPAÑANTE IZQ.	Nº	CÓDIGO	DESCRIPCIÓN	CANT.
		1	ZT4066400003022	KIT PEDALIN ACOMPAÑANTE IZQ. NEGRO MATE	1
		2	ZT1276200001000	KIT PEDALIN ACOMPAÑANTE IZQ.	1
		3	ZT4066400004022	KIT PEDALIN ACOMPAÑANTE DER. NEGRO MATE	1
		4	ZT1276200002000	KIT PEDALIN ACOMPAÑANTE DER.	1
		5	ZT1250105143093	BULON M6X35	4
		6			
		7			
		8			
		9			
		10			
		11			
		12			
		13			
		14			
		15			
		16			
		17			
		18			
		19			
		20			
		21			
		22			
		23			
		24			

FIG. 49	REFRIGERACIÓN	Nº	CÓDIGO	DESCRIPCIÓN	CANT.
	1	ZT1226400010000	TANQUE AGUA AUXILIAR	1	
	2	ZT1274200088000	ABRAZADERA CLIP 10.5	1	
	3	ZT1251100061093	BULON M6X22	3	
	4	ZT1274100017000	PASACABLE DE INSTALACIÓN ELECTRICA	1	
	5	ZT1246400011000	TUBO TANQUE AGUA AUXILIAR	1	
	6	ZT1274200079000	ABRAZADERA CLIP 9	1	
	7	ZT1276400005000	TAPA DE RADIADOR DE AGUA	1	
	8	ZT1274200041000	ABRAZADERA MAGUERA MOTOR	3	
	9	ZT1246400010000	TUBO CONEXIÓN TAPA RADIADOR	1	
	10	ZT1251112002093	BULON M6X30	1	
	11	ZT1276400004000	RADIADOR DE AGUA	1	
	12	ZT1051370012000	ABRAZADERA CLIP 24	2	
	13	ZT1246400008000	TUBO SALIDA RADIADOR AGUA	1	
	14	ZT1251100328000	BULON M6X14 8.5X3	1	
	15	ZT1226400109000	SOPORTE PASATUBO RADIADOR AGUA	1	
	16	ZT1274200090000	ABRAZADERA CLIP	1	
	17	ZT1246400009000	TUBO ENTRADA RADIADOR AGUA	1	
	18	ZT1244100081000	SILENT-BLOCK ADHESIVO 10X100X2	1	
	19	ZT1240300007000	GOMA SILENT-BLOCK BATERÍA	1	
	20	ZT1226400191000	REJILLA PROTECTOR RADIADOR DE AGUA	1	
	21				
	22				
	23				
	24				

CATÁLOGO DE PIEZAS DE REPUESTO

ZONTES | 350 *EURO 5*

MOTOR

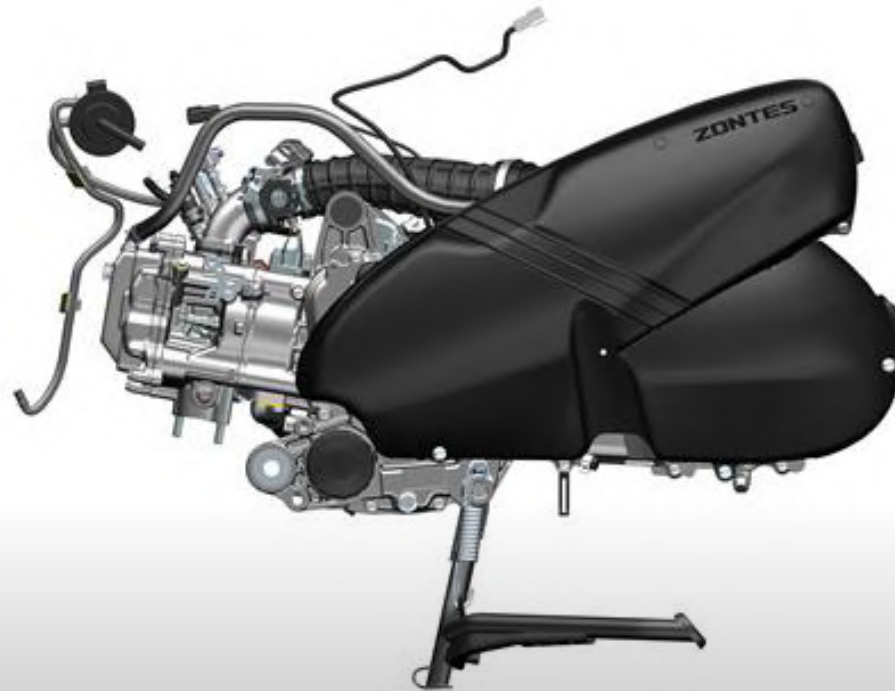


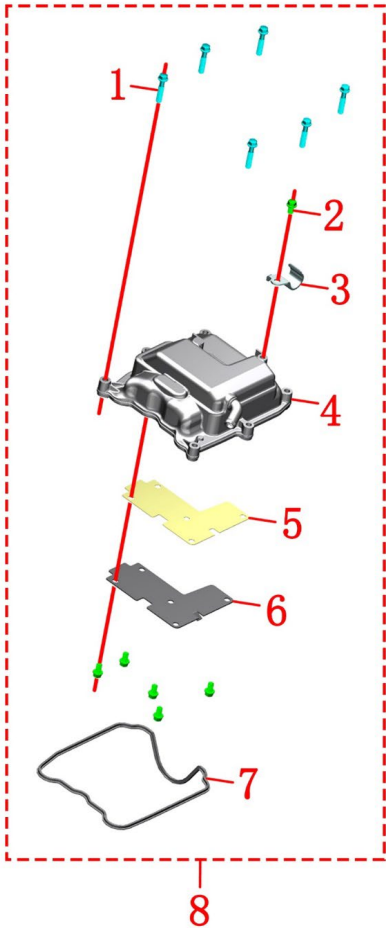
FIG. 1	TAPA VALVULAS	Nº	CÓDIGO	DESCRIPCIÓN	CANT.
		1	ZT1251112002093	BULON M6X30	6
		2	ZT1251100067093	BULON M6X10	6
		3	ZT1051371006000	GRAMPA TUBO ACEITE	1
		4	ZT4050771003000	TAPA VALVULAS	1
		5	ZT1051671003000	JUNTA PLACA TAPA VALVULAS	1
		6	ZT1051371005000	PLACA TAPA VALVULAS	1
		7	ZT1051470005000	JUNTA TAPA VALVULAS	1
		8	ZT4050771004000	TAPA VALVULAS KIT	1
		9			
		10			
		11			
		12			
		13			
		14			
		15			
		16			
		17			
		18			
		19			
		20			
		21			
		22			
		23			
		24			

FIG. 2	TAPA DE CILINDRO / ARBOL DE LEVA	Nº	CÓDIGO	DESCRIPCIÓN	CANT.
		1	ZT1251112024000	BULON M8X117	2
		2	ZT1251100067093	BULON M6X10	4
		3	ZT1051370006000	PLACA PRESIÓN TAPA CILINDRO	1
		4	ZT1251201001094	BULON M5X15	2
		5	ZT1050171013000	SEGURO DE BALANCINES	2
		6	ZT1050171002000	BALANCIN ESCAPE	1
		7	ZT1050171001000	BALANCIN ADMISIÓN	1
		8	ZT1251300077094	TUERCA M10X1.25	4
		9	ZT1251500041000	ARANDELA 10.3X20X2	4
		10	ZT1050154020000	PASTILLAS REGULACIÓN VÁLVULAS 8.85	4
		11	ZT1050970004000	BUJÍA M310	1
		12	ZT1251112001093	BULON M6X16	2
		13	ZT1251513001019	ARANDELA 6.3X12X1.6 COBRE	1
		14	ZT1051671001000	JUNTA TAPA CILINDRO	1
		15	ZT1051301052000	BUJE POSICIONADOR 12X20	2
		16	ZT1050954003000	SENSOR ACEITE Y AGUA + O-RING	1
		17	ZT1051454009000	O-RING 9X2	1
		18	ZT1051468022000	O-RING 11.11X1.78	1
		19	ZT1050170002000	ARBOL DE LEVAS	1
		20	ZT1051371001000	PLACA FIJ. ARBOL DE LEVAS	1
		21	ZT1050171003000	EJE BALANCIN ADMISIÓN Y ESCAPE	2
	22				
	23				
		24			

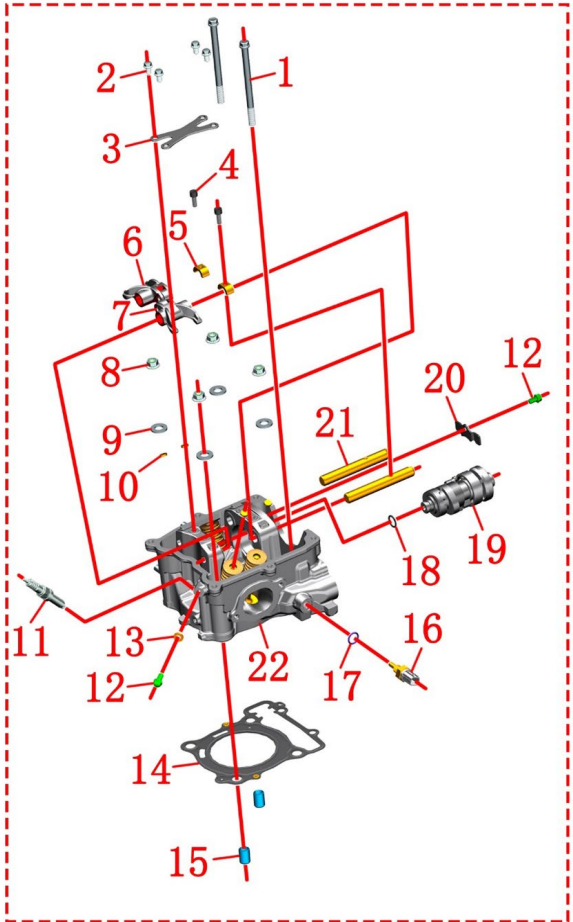
FIG. 3	TAPA CILINDRO CON VALVULAS	Nº	CÓDIGO	DESCRIPCIÓN	CANT.
		1	ZT4050671009000	TAPA CILINDRO CON VALVULAS	1
		2			
		3			
		4			
		5			
		6			
		7			
		8			
		9			
		10			
		11			
		12			
		13			
		14			
		15			
		16			
		17			
		18			
		19			
		20			
		21			
		22			
		23			

FIG. 4	TAPA CILINDRO CON VALVULAS	Nº	CÓDIGO	DESCRIPCIÓN	CANT.
		1	ZT1050168016000	SEGURO DE VÁLVULAS	8
		2	ZT1050171011000	PLATILLO SUP. VALVULA	4
		3	ZT1050171010000	RESORTE EXT. VALVULA	4
		4	ZT1050171009000	RESORTE INT. VALVULA	4
		5	ZT1051553001000	RETÉN VALVULA 5.0	4
		6	ZT1051371004000	PLASTILLO INF. VALVULA 17.2X25X1	4
		7	ZT4050671002000	TAPA CILINDRO	1
		8	ZT1050171005000	VALVULA ESCAPE	2
		9	ZT1050171004000	VALVULA ADMISIÓN	2
		10	ZT1251111011000	ESPARRAGO M8X38	2
		11	ZT4050671009000	TAPA CILINDRO CON VALVULAS	1
		12			
		13			
		14			
		15			
		16			
		17			
		18			
		19			
		20			
		21			
		22			
		23			
		24			

FIG. 5	CILINDRO 350 COMPLETO	Nº	CÓDIGO	DESCRIPCIÓN	CANT.
		1	ZT1250105136093	BULON M6X12	2
		2	ZT1051371009000	TUBO ENTRADA AGUA	1
		3	ZT1051454007000	19x2.65 EPDM O-RING	1
		4	ZT4050571001000	CILINDRO 350	1
		5	ZT1050471002000	AROS 1	1
		6	ZT1050471003000	AROS 2	1
		7	ZT1050471004000	AROS ACEITE	1
		8	ZT1050471011000	SEGURO PERNO PISTON	2
		9	ZT1050471001000	PISTON 350	1
		10	ZT1050471005000	PERNO PISTON 18X44X11	1
		11	ZT1050471016000	KIT PISTON 350	1
		12	ZT1051671005000	JUNTA BASE CILINDRO	1
		13	ZT1051301052000	BUJE POSICIONADOR 12X20	2
		14	ZT4050571002000	CILINDRO 350 COMPLETO	1
		15			
		16			
		17			
		18			
		19			
		20			
		21			
		22			
		23			
		24			

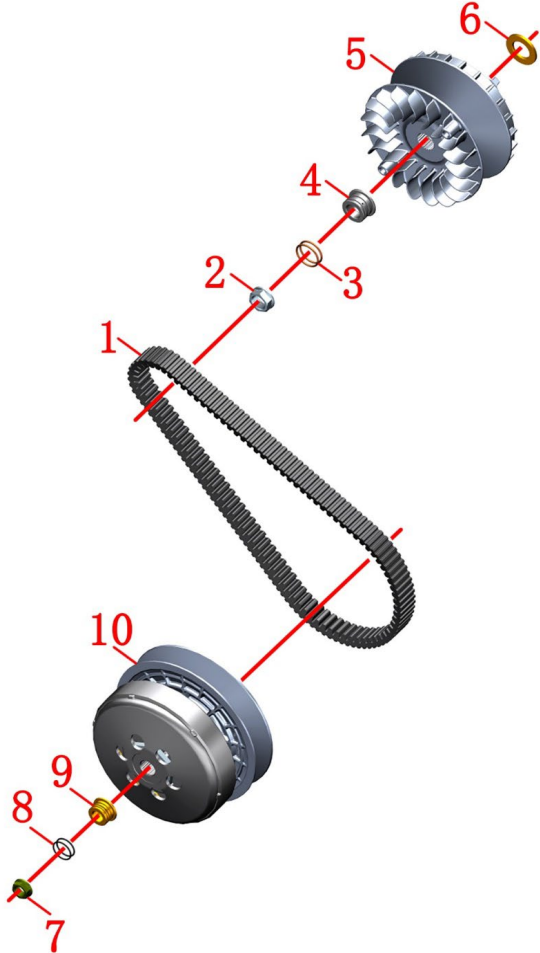
FIG. 6	EMBRAGUE CENTRIFUGO	Nº	CÓDIGO	DESCRIPCIÓN	CANT.
		1	ZT1050771003000	CORREA VARIADOR	1
		2	ZT1251300097000	TUERCA M18X1	1
		3	ZT1051471003000	O-RING 26X2	2
		4	ZT1251700162000	BUJE VARIADOR 18.5X30X19.1	1
		5	ZT1050771001000	VARIADOR COMPLETO	1
		6	ZT1251500094094	ARANDELA 23.2X40X5	1
		7	ZT1251311005093	TUERCA M14X1	1
		8	ZT1051471005000	O-RING 21.2X1.8	2
		9	ZT1050770004000	BUJE 14X5X25X16	1
		10	ZT1050771002000	EMBRAGUE CENTRIFUGO COMPLETO	1
	11				
	12				
	13				
	14				
	15				
	16				
	17				
	18				
	19				
	20				
	21				
	22				
	23				
	24				

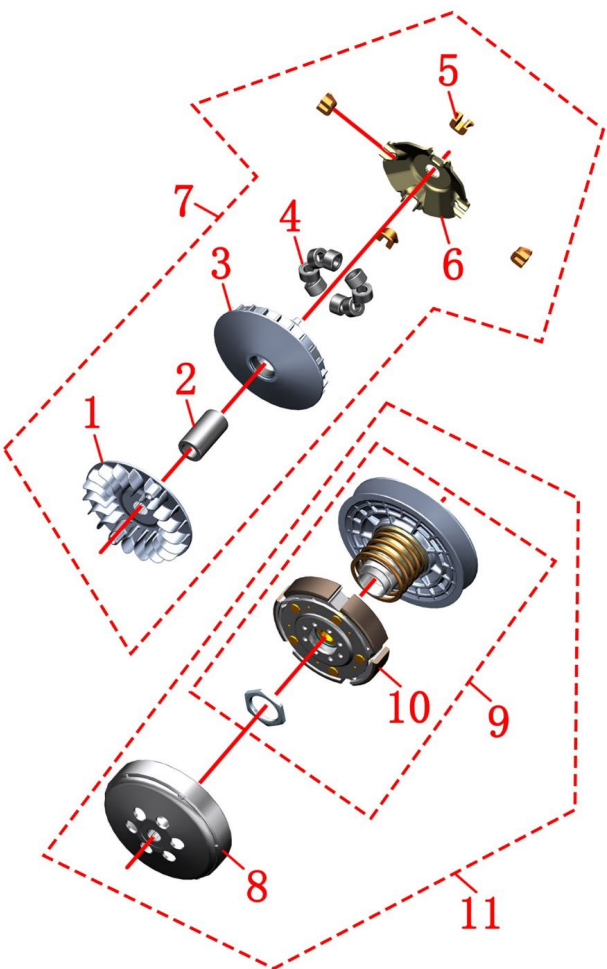
FIG. 7	EMBRAGUE CENTRIFUGO	Nº	CÓDIGO	DESCRIPCIÓN	CANT.
		1	ZT1050671002000	PLATO VENTILACIÓN VARIADOR	1
		2	ZT1050671003000	BUJE VARIADOR	1
		3	ZT1050671004000	PORTA RODILLOS VARIADOR	1
		4	ZT1050671005000	RODILLO VARIADOR	8
		5	ZT1050671007000	GUIA DE VARIADOR	4
		6	ZT1050671006000	TAPA RODILLO VARIADOR	1
		7	ZT1050771001000	VARIADOR COMPLETO	1
		8	ZT1050771006000	CAMPANA EMBRAGUE CENTRIFUGO	1
		9	ZT1050771007000	POLEA EMBRAGUE CENTRIFUGO	1
		10	ZT1050771005000	PATIN EMBRAGUE CENTRIFUGO	1
		11	ZT1050771002000	EMBRAGUE CENTRIFUGO COMPLETO	1
12					
13					
14					
15					
16					
17					
18					
19					
20					
21					
22					
23					
24					

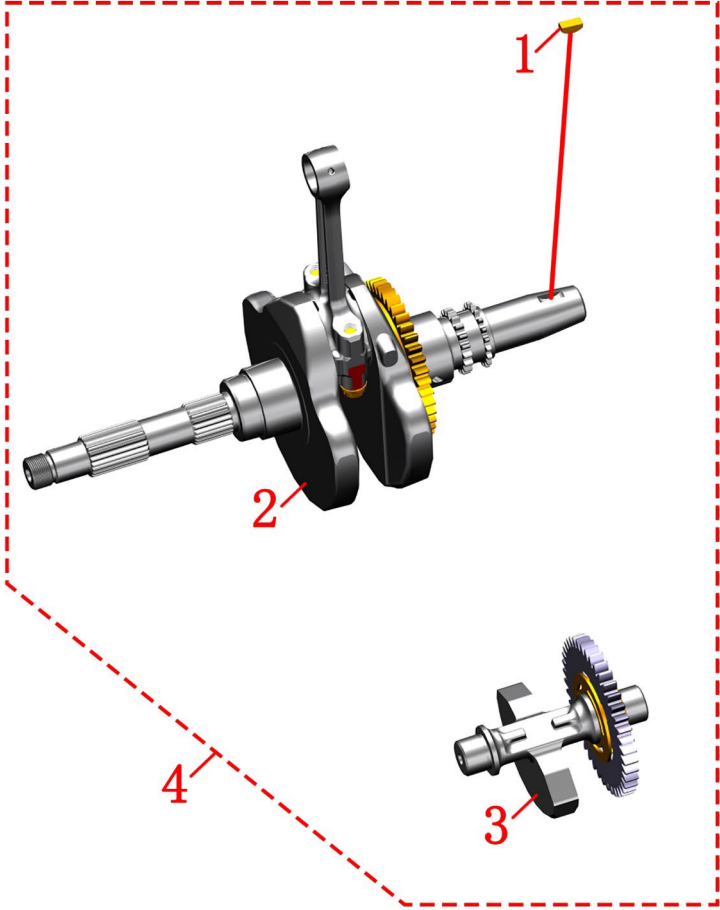
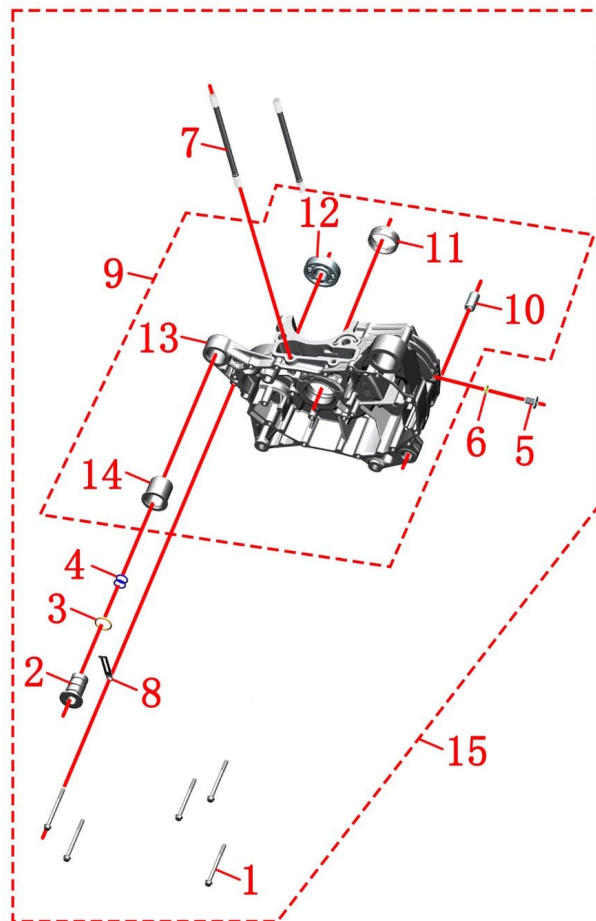
FIG. 8	BALANCEADOR	Nº	CÓDIGO	DESCRIPCIÓN	CANT.
		1	ZT1050470016000	CHAVETA CIGÜEÑAL 5X5.7X16	1
		2	ZT1050471013000	CIGÜEÑAL COMPLETO	1
		3	ZT1050571002000	BALANCEADOR	1
		4			
		5			
		6			
		7			
		8			
		9			
		10			
		11			
		12			
		13			
		14			
		15			
		16			
		17			
		18			
		19			
		20			
		21			
		22			
		23			
		24			

FIG. 9	SEMICARTER IZQUIERDO COMPLETO	Nº	CÓDIGO	DESCRIPCIÓN	CANT.
		1	ZT1251112005093	BULON M6X75	8
		2	ZT1251401001000	BUJE POSICIONADOR 8X14	2
		3	ZT1250104006097	BULON M6X12	1
		4	ZT1276200043000	ABRAZADERA FLEXIBLE 57MM	1
		5	ZT4050171010000	SEMICARTER IZQUIERDO COMPLETO	1
		6	ZT1051371016000	BUJE 12.2X20X35.3	1
		7	ZT1051468023000	O-RING 23X2	1
		8	ZT1051468020000	O-RING 15.3X2.2	2
		9	ZT1051371015000	23X28.5X30.6	1
		10	ZT1051371014000	BUJE FRICCION 20X23X30	1
		11	ZT1251111009000	ESPARRAGO M10X1.25X190	2
		12	ZT4050970001000	INYECTOR CARTER IZQ.	1
		13	ZT1050870008000	VALVULA ALIVIO BOMBA ACEITE	1
		14	ZT1051454025000	O-RING 9.8X2.4 NITRILO	1
		15	ZT1050870010000	FILTRO MALLA 53X50.5	1
		16	ZT1051370002000	BUJE 10X15X47.5	1
		17	ZT1251513012019	JUNTA COBRE 8.3X15.5X1	1
		18	ZT1251100123093	BULON M8X25	1
		19	ZT1051372001000	BUJE 10X25X22	1
		20	ZT1251300053000	TAPON CARGA ACEITE M14X1.5	1
		21	ZT1051453002000	O-RING 13.8X2.5	1
		22	ZT1051970001000	TUBO AGUA CARTER IZQ.	1
		23	ZT1050471008000	RODAMIENTO 40X44X15 IZQUIERDO	2
		24	ZT1050871006000	FILTRO ACEITE 350 SCOOTER	1

FIG. 10	SEMICARTER IZQUIERDO COMPLETO	Nº	CÓDIGO	DESCRIPCIÓN	CANT.	
		25	ZT1251100327094	TUERCA M20X1.5	1	
		26	ZT1251100299000	TAPON ACEITE M10X1.25X10	1	
		27	ZT1051468022000	O-RING 11.11X1.78	1	
		28	ZT1251100066093	TAPÓN DRENAJE ACEITE M12X1.5X15	1	
		29	ZT1244100033000	JUNTA 12X20X2	1	
		30	ZT1250900340000	SEGUER 68 RETEN	1	
		31	ZT1051570002000	ARANDELA SELLO 35X66X7	1	
		32	ZT1251100166000	BULON RESORTE CABALLETE	1	
		33	ZT1250601088000	RODAMIENTO 6204/P5C3 NITRURACIÓN	1	
		34	ZT1250601052000	RODAMIENTO 62/22/P5 (NITRURACIÓN)	1	
		35	ZT1250509005000	SEGUER 55 RETEN	1	
		36	ZT1051571002000	RETEN 38X56X7	1	
		37	ZT1250601135000	RODAMIENTO 6006-2RS/P5C3	1	
		38	ZT4050171006000	SEMICARTER IZQUIERDO	1	
		39	ZT1250601082000	RODAMIENTO 6304-C3	1	
		40				
		41				
		42				
		43				
		44				
		45				
		46				
		47				
		48				

FIG. 11

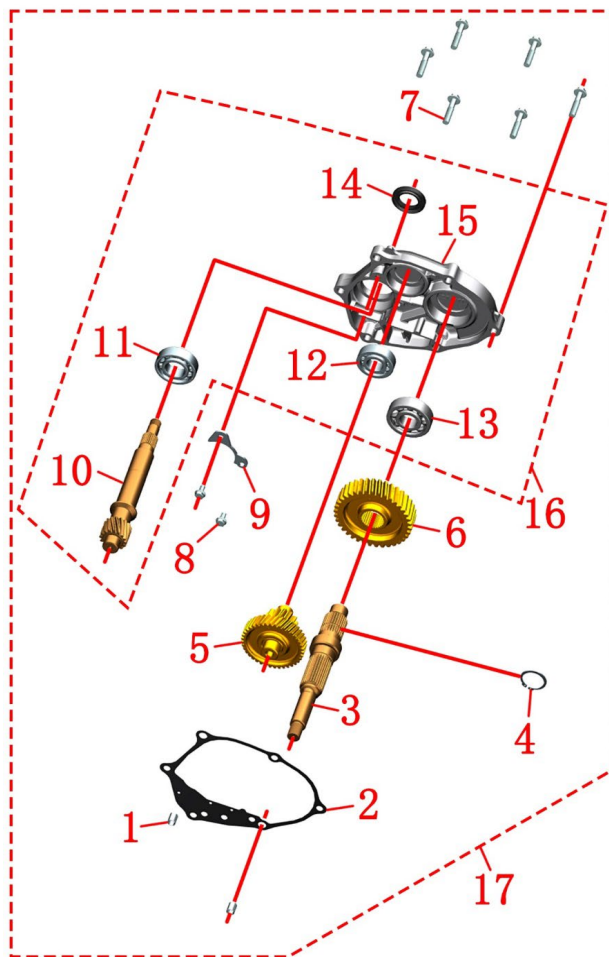
SEMICARTER DERECHO



Nº	CÓDIGO	DESCRIPCIÓN	CANT.
1	ZT1251112005093	BULON M6X75	5
2	ZT1051371016000	BUJE 12.2X20X35.3	1
3	ZT1051468023000	O-RING 23X2	1
4	ZT1051468020000	O-RING 15.3X2.2	2
5	ZT1251100299000	TAPON ACEITE M10X1.25X10	1
6	ZT1051468022000	O-RING 11.11X1.78	1
7	ZT1251111009000	ESPARRAGO M10X1.25X190	2
8	ZT1276200043000	ABRAZADERA FLEXIBLE 57MM	1
9	ZT4050271005000	SEMICARTER DERECHO C/ RODAMIENTO	1
10	ZT1051370001000	BUJE 10X15X28.2	1
11	ZT1050471009000	RODAMIENTO 40X44X15	2
12	ZT1250601082000	RODAMIENTO 6304-C3	1
13	ZT1250601129000	RODAMIENTO 6304-P5-C3	1
14	ZT4050271004000	SEMICARTER DERECHO	1
15	ZT1051171001000	BUJE SUP. SEMICARTER DERECHO	1
16	ZT4050271006000	SEMICARTER DERECHO COMPLETO	1
17			
18			
19			
20			
21			
22			
23			
24			

FIG. 12

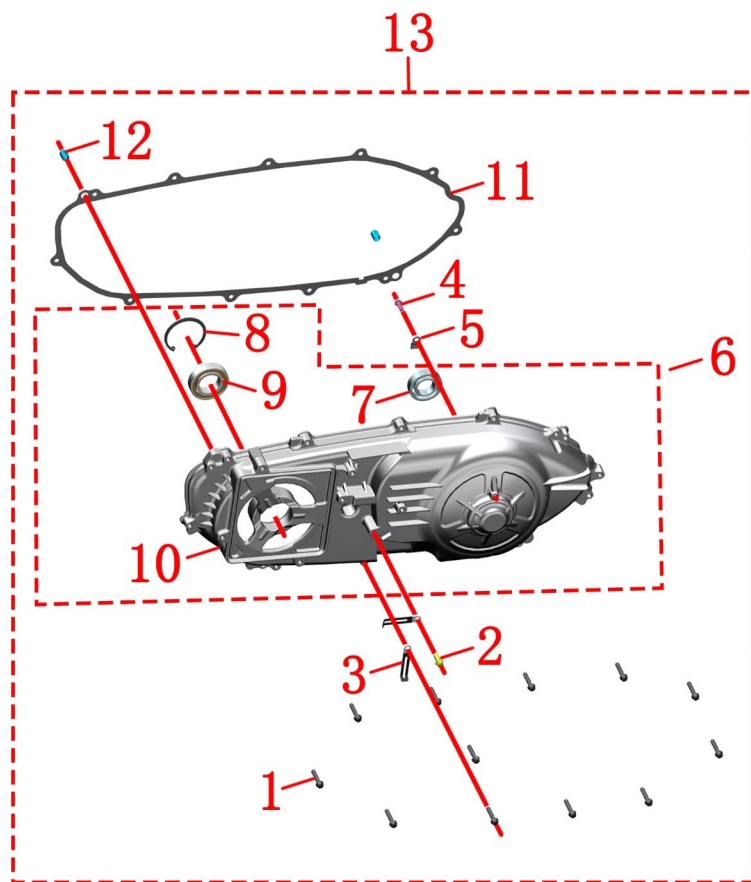
TAPA REDUCTOR COMPLETO



Nº	CÓDIGO	DESCRIPCIÓN	CANT.
1	ZT1251401003000	BUJE POSICIONADOR 10X14	2
2	ZT1051670004000	JUNTA TAPA REDUCTOR	1
3	ZT4051771002000	EJE RUEDA TRASERA	1
4	ZT1250505016000	SEGUER 29X1.5	1
5	ZT4051671001000	ENGRANAJE DOBLE REDUCTOR	1
6	ZT4051671003000	ENGRANAJE REDUCTOR	1
7	ZT1250101069093	BULON M8X40	6
8	ZT1250105136093	BULON M6X12	1
9	ZT1051371013000	PLACA FIJ. RODAMIENTO EJE PRIMARIO	1
10	ZT4051771001000	EJE PRIMARIO	1
11	ZT1250601137000	RODAMIENTO 6205/C3H-F	1
12	ZT1250601088000	RODAMIENTO 6204/P5C3 NITRURACIÓN	1
13	ZT1250601130000	RODAMIENTO 63/22P5C3	1
14	ZT1051570001000	RETEN 25X42X6	1
15	ZT4051071001000	TAPA REDUCTOR	1
16	ZT4051071002000	TAPA REDUCTOR C/ EJE PRIMARIO	1
17	ZT4051071003000	TAPA REDUCTOR COMPLETO	1
18			
19			
20			
21			
22			
23			
24			

FIG. 13

TAPA CARTER IZQUIERDO



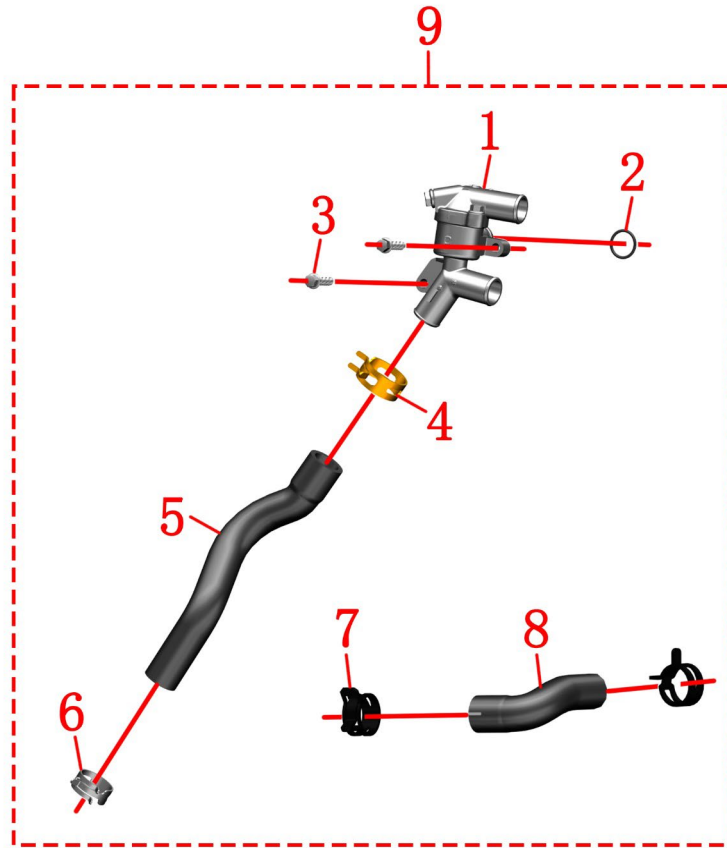
Nº	CÓDIGO	DESCRIPCIÓN	CANT.
1	ZT1251112002093	BULON M6X30	12
2	ZT1250104006097	BULON M6X12	1
3	ZT1276200043000	ABRAZADERA FLEXIBLE 57MM	2
4	ZT1251100120093	BULÓN M6X12	1
5	ZT1051368005000	PLACA SEGURO RODAMIENTO CARTER IZQ.	1
6	ZT4050371002000	TAPA CARTER IZQUIERDO C/RODAMIENTOS	1
7	ZT1250601092000	RODAMIENTO 6005-2RS/P5C3	1
8	ZT1250509005000	SEGUER 55	1
9	ZT1250601135000	RODAMIENTO 6006-2RS/P5C3	1
10	ZT1051171003000	TAPA CARTER IZQUIERDO	1
11	ZT1051670006000	JUNTA TAPA CARTER IZQUIERDO	1
12	ZT1251401003000	BUJE POSICIONADOR 10X14	2
13	ZT4050371003000	TAPA CARTER IZQUIERDO COMPLETO	1
14			
15			
16			
17			
18			
19			
20			
21			
22			
23			
24			

FIG. 14	TAPA CARTER DERECHO	Nº	CÓDIGO	DESCRIPCIÓN	CANT.
		1	ZT1251112003093	BULON M6X45	14
		2	ZT1251513001019	ARANDELA 6.3X12X1.6 COBRE	1
		3	ZT4050956003051	TAPOM M30X1.5 GRIS	1
			ZT1050956036021	TAPON M30X1.5 NEGRO	
		4	ZT1051453003000	O-RING 27.4X2.65	1
		5	ZT1040953002093	TAPON M14X1.5	1
		6	ZT1051453009000	O-RING 13X2.8	1
		7	ZT1050870011000	TAPON NIVEL ACEITE	1
		8	ZT1051468005000	O-RING 18X3X3.5	1
		9	ZT1251401003000	BUJE POSICIONADOR 10X14	2
		10	ZT1051671004000	JUNTA TAPA CARTER DERECHO	1
		11	ZT1251112002093	BULON M6X30	4
		12	ZT1250105136093	BULON M6X12	1
		13	ZT1051470010000	O-RING 5.6X1	1
		14	ZT1051368006000	CONECTOR RACOR DE AGUA	1
		15	ZT1051470012000	O-RING 21X1.9	1
		16	ZT1051470009000	O-RING 11.5X1.8	1
		17	ZT1251401001000	BUJE POSICIONADOR 8X14	2
		18	ZT4050971002000	TAPA BOMBA AGUA GRIS	1
			ZT4050971003000	TAPA BOMBA AGUA NEGRO	
		19	ZT1051470008000	O-RING TAPA BOMBA AGUA	1
	20	ZT1051971009000	TURBINA BOMBA AGUA	1	
	21	ZT1051970003000	EJE BOMBA AGUA	1	

FIG. 15	TAPA CARTER DERECHO	Nº	CÓDIGO	DESCRIPCIÓN	CANT.
		22	ZT4050470005000	TAPA CARTER DERECHO	1
			ZT4050471004000	TAPA CARTER DER. COMPL. NEGRO	
		23	ZT1051954006000	RETEN DE AGUA	1
		24	ZT1051570007000	RETÉN 12X24X5 NITRILO	1
		25	ZT1051970009000	TUBO DE VENDEO	1
		26	ZT4050470001051	TAPA CARTER DER. GRIS	1
			ZT4050471002000	TAPA CARTER DER. NEGRO	
		27	ZT1051570004000	RETEN 12X22X5	1
		28	ZT1250601128000	RODAMIENTO 6001/P5C3 GB276	1
			ZT1250601086000	RODAMIENTO 6001/P5C3	
		29			
		30			
		31			
		32			
		33			
		34			
		35			
		36			
		37			
		38			
		39			
		40			
	41				
	42				

FIG. 16

TERMOSTATO KIT MANGUERAS



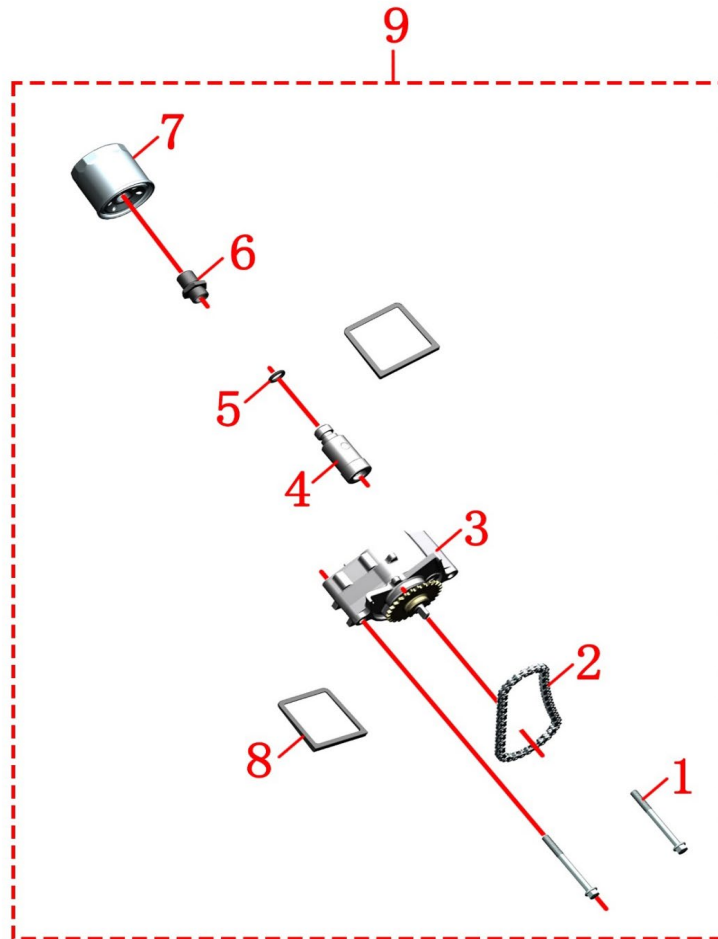
Nº	CÓDIGO	DESCRIPCIÓN	CANT.
1	ZT1051971003000	TERMOSTATO	1
2	ZT1051471002000	O-RING 18.7X1.9	1
3	ZT1251100061093	BULON M6X22	2
4	ZT1051371017000	ABRAZADERA 25	1
5	ZT1051971001000	TUBO ENTRADA BOMBA AGUA	1
6	ZT1051370012000	ABRAZADERA CLIP 24	1
7	ZT1274200090000	ABRAZADERA CLIP	2
8	ZT1051971010000	TUBO SALIDA BOMBA AGUA	1
9	ZT1051971008000	TERMOSTATO KIT MANGUERAS	1
10			
11			
12			
13			
14			
15			
16			
17			
18			
19			
20			
21			
22			
23			
24			

FIG. 17	VOLANTE MAGNETICO COMPLETO 350	Nº	CÓDIGO	DESCRIPCIÓN	CANT.	
		1	ZT1251112002093	BULON M6X30	2	
		2	ZT1051070001000	MOTOR DE ARRANQUE	1	
		3	ZT1051070006000	EJE ENGRANAJE DOBLE ARRANQUE	1	
		4	ZT1051070005000	ENGRANAJE DOBLE ARRANQUE	1	
		5	ZT1051070008000	CORONA ARRANQUE	1	
		6	ZT1051370017000	ARANDELA 25.2X37X1.6	1	
		7				
		8	ZT1051071001000	BOBINA VOLANTE MAGNETICO	1	
		9	ZT1251201001094	BULON M5X15	3	
		10	ZT1251112002093	BULON M6X30	3	
			ZT1250205103093	BULON M6X25		
		11	ZT1051353005000	PLACA DE PRESIÓN BOBINA MAGNETICO	1	
		12	ZT1251100341094	BULON M10X1.25X45	1	
			ZT1251100064094	BULON M10X45X1.25		
		13	ZT1251500095094	ARANDELA 10.3X28X4	1	
		14	ZT1051071002000	VOLANTE MAGNETICO 350	1	
		15	ZT1051071003000	VOLANTE MAGNETICO COMPLETO 350	1	
		18				
		19				
		20				
		21				
		22				
		23				
		24				

FIG. 18	KIT DISTRIBUCIÓN	Nº	CÓDIGO	DESCRIPCIÓN	CANT.
		1	ZT1251100067093	BULON M6X10	2
		2	ZT1251513001019	ARANDELA 6.3X12X1.6 COBRE	1
		3	ZT1251112002093	BULON M6X30	2
		4	ZT1051270004000	TENSOR CADENA DISTRIBUCIÓN	1
		5	ZT1051253004000	JUNTA TENSOR CADENA DISTRIBUCIÓN	1
		6	ZT1251100165000	BULON PIVOT M6X16-13.8X8.7	1
		7	ZT1051270001000	PATIN TENSOR CADENA DISTRIBUCIÓN	1
		8	ZT1051270003000	CADENA DE DISTRIBUCIÓN	1
		9	ZT1050170001000	PIÑÓN CADENA DISTRIBUCIÓN	1
		10	ZT1251112001093	BULON M6X16	2
		11	ZT1051270002000	PATIN GUIA CADENA DISTRIBUCIÓN	1
		12	ZT1051370004000	BULON PATIN GUIA DISTRIBUCIÓN	1
		13	ZT1051270005000	KIT COMPLETO DISTRIBUCIÓN	1
	14				
	15				
	16				
	17				
	18				
	19				
	20				
	21				
	22				
	23				
	24				

FIG. 19

KIT SISTEMA LUBRICACIÓN



Nº	CÓDIGO	DESCRIPCIÓN	CANT.
1	ZT1251112004093	BULON M6X60	2
2	ZT1050870002000	CADENA BOMBA ACEITE 6.35X5X58	1
3	ZT1050870013000	BOMBA DE ACEITE	1
4	ZT1050870008000	VALVULA ALIVIO BOMBA ACEITE	1
5	ZT1051454025000	O-RING 9.8X2.4 NITRILO	1
6	ZT1251100327094	TUERCA M20X1.5	1
7	ZT1050871006000	FILTRO ACEITE 350 SCOOTER	1
8	ZT1050870010000	FILTRO MALLA 53X50.5	2
9	ZT1050871002000	KIT SISTEMA LUBRICACIÓN	1
10			
11			
12			
13			
14			
15			
16			
17			
18			
19			
20			
21			
22			
23			
24			



Jorge Peralta Martínez 2330, Los Troncos del Talar - CP. 1618 (B1608FEH) - Tigre, Buenos Aires, Argentina

