



CATÁLOGO DE PIEZAS DE REPUESTO

ZONTES | E 350



E 350 E



BETAMOTOR ARGENTINA S.A.

FIG. 1	PARABRISAS	Nº	CÓDIGO	DESCRIPCIÓN	CANT.
		1	ZT1246200048000	TAPON PARABRISAS M310	4
		2	ZT1226400105000	PLACA FIJ. SUP. PARABRISAS IZQ. E350	1
		3	ZT1251100102000	BULON M6X16 (NO STD)	4
		4	ZT1274100057095	BUJE 6.2X8.5X3.5 + 14X1.5	4
		5	ZT1244100052000	ARANDELA GOMA 8.5X14X1	4
		6	ZT1226400106000	PLACA FIJ. SUP. PARABRISAS DER. E350	1
		7	ZT1226400104000	PARABRISAS E350	1
		8	ZT1251112001093	BULON M6X16	4
		9	ZT1246400034000	GOMA IZQ. PARABRISAS	1
		10	ZT1276400035000	SOPORTE INF. IZQ. PARABRISAS E350 GRIS	1
		11	ZT1246400040000	GOMA DER. PARABRISAS	1
		12	ZT1276400037000	SOPORTE INF. DER. PARABRISAS E350 GRIS	1
		13			
		14			
		15			
		16			
		17			
		18			
		19			
		20			
		21			
		22			
		23			
		24			

FIG. 2	SOPORTE / MOTOR PARABRISAS	Nº	CÓDIGO	DESCRIPCIÓN	CANT.
		1	ZT1251100061093	BULON M6X22	2
		2	ZT1276100003000	SOPORTE DESTELLADOR	1
		3	ZT1274100007000	BUJE	2
		4	ZT1244100004000	GOMA SILENT-BLOCK	2
		5	ZT1250205124000	BULON M8X30 ESP.	2
		6	ZT1274300027000	CUBRE RODAMIENTO PEDAL FRENO/CAMBIO	2
		7	ZT4026400028051	BRAZO SUPERIOR PARABRISAS GRIS	2
		8	ZT1244200074000	PROTECTOR DEL MOTOR DEL PARABRISAS	1
		9	ZT4026400005051	BRAZO INF. IZQ. PARABRISAS GRIS	1
		10	ZT1251112001093	BULON M6X16	4
		11	ZT1276400033000	SOPORTE MOTOR PARABRISAS	1
		12	ZT1276400032000	PLACA MOTOR PARABRISAS	1
		13	ZT4026400006051	SOPORTE INF. DER. PARABRISAS GRIS	1
		14	ZT1244200075000	BUJE PARABRISAS	4
		15	ZT1250201046000	TORNILLO	4
		16	ZT4024200081051	SOPORTE BRAZO INFERIOR	2
		17	ZT1184200074000	MOTOR DEL PARABRISAS	1
		18	ZT1240300007000	GOMA SILENT-BLOCK BATERÍA	1
		19	ZT1186200016000	UNIDAD DE CONTROL DE PARABRISAS X2	1
		20	ZT1250601126000	RODAMIENTO 608 2RS	2
	21				
	22				
	23				
	24				

FIG. 3	INSTRUMENTAL TFT	Nº	CÓDIGO	DESCRIPCIÓN	CANT.
		1	ZT1166400016000	INSTRUMENTAL TFT E350 E5	1
		2	ZT1251100328000	BULON M6X14 8.5X3	4
		3	ZT1244200092000	SILENT-BLOCK INSTRUMENTAL	3
		4	ZT1226400186000	SOPORTE INSTRUMENTAL E350	1
		5	ZT1250502010093	ARANDELA ESP. 6.1	3
		6	ZT1250301020093	TUERCA M6	3
		7	ZT1186100005000	USB PUERTO CARGA E350	1
		8	ZT1226400110000	TAPA GUANTERA E350	1
		9	ZT1276200012000	EJE BISAGRA TAPA GUANTERA/TANQUE 350	2
		10	ZT1260100215000	CHAVETA	2
		11	ZT1260300034000	RESORTE TAPA GUANTERA E350	1
		12	ZT1244100006000	GOMA TOPE PATENTE	2
		13			
		14			
		15			
		16			
		17			
		18			
		19			
		20			
		21			
		22			
		23			
		24			

FIG. 4	TAPA GUANTERA	Nº	CÓDIGO	DESCRIPCIÓN	CANT.
		1	ZT1251100328000	BULON M6X14 8.5X3	8
		2	ZT1244100002000	SILENT-BLOCK CACHAS TANQUE	2
		3	ZT1276400038000	SOPORTE GUANTERA IZQ. GRIS	1
		4	ZT1244200091000	SILENT-BLOCK ASIENTO	4
		5	ZT1276400036000	SOPORTE GUANTERA DER. GRIS	1
		6	ZT1226400085000	BASE TAPA GUANTERA IZQUIERDA	1
		7	ZT1226400086000	BASE TAPA GUANTERA DERECHA	1
		8	ZT4046402242022	TAPA GUANTERA IZQUIERDA NEGRO	1
		9	ZT4046402243022	TAPA GUANTERA DERECHA NEGRO	1
		10	ZT1251300063093	GRAMPA M6X11X15	8
		11	ZT1276400034000	BISAGRA GUANTERA FRONTAL GRIS E350	2
		12	ZT1274100090000	EJE BISAGRA TAPA GUANTERA/TANQUE	2
		13	ZT1260300033000	RESORTE BISAGRA TAPA GUANTERA E350	2
		14	ZT1260100215000	CHAVETA	2
15					
16					
17					
18					
19					
20					
21					
22					
23					
24					

FIG. 5	CAJA GUANTERA	Nº	CÓDIGO	DESCRIPCIÓN	CANT.	
		1	ZT1224100010000	REMACHE PLASTICO EXPANSIÓN	2	
		2	ZT1246400028000	GOMA INTERIOR GUANTERA IZQUERDA	1	
		3	ZT4046402050005	TAPA CUBRE TRABE GRIS	1	
		4	ZT1226400087000	CAJA GUANTERA IZQUIERDA	1	
		5	ZT1244100077000	GOMA INF. GUANTERA DER.	2	
		6	ZT1251300063093	GRAMPA M6X11X15	18	
		7	ZT1251100328000	BULON M6X14 8.5X3	22	
		8	ZT1246400029000	GOMA INTERIOR GUANTERA DERECHA	1	
		9	ZT1226400088000	CAJA GUANTERA DERECHA	1	
		10	ZT1226400090000	CERRADURA GUANTERA DERECHA	1	
		11	ZT1226400084000	CUBRE TRABE E350	1	
		12	ZT1186400010000	PUERTO DE CARGA BATERIA E350	1	
		13	ZT1274300017000	SOPORTE PUERTO DE CARGA	1	
		14	ZT1251100102000	BULON M6X16 (NO STD)	2	
		15	ZT1226400089000	CERRADURA ELECTRONICA GUANTERA IZQ. E350	1	
		16	ZT1186400009000	USB DOBLE PUERTO TIPO A/C	1	
		17	ZT1276400028000	SOPORTE GUANTERA DERECHA	1	
		18	ZT1276400027000	SOPORTE GUANTERA IZQUIERDA	1	
		19	ZT1226400268000	BOTON DE APERTURA GUANTERA	2	
		20	ZT1224200040000	TAPA PKE	1	
		21	ZT1184200128000	FUSIBLE 15A	2	
		22				
		23				
		24				

FIG. 6	CARENADO FRONTAL	Nº	CÓDIGO	DESCRIPCIÓN	CANT.
		1	ZT1224100010000	REMACHE PLASTICO EXPANSIÓN	4
		2	ZT1251100328000	BULON M6X14 8.5X3	3
		3	ZT1226400108000	VISERA DE INSTRUMENTAL E350	1
		4	ZT1226400107000	BASE VISERA DE INSTRUMENTAL E350	1
		5	ZT1251200050094	BULON PARKER 3.9X12	6
		6	ZT4046402164005	CARENADO FRONTAL GRIS	1
		7	ZT1251300063093	GRAMPA M6X11X15	3
		8	ZT1226400083000	MOLDURA SUP. FARO DELANTERO	1
		9	ZT1244100052000	ARANDELA GOMA 8.5X14X1	2
		10	ZT1274100057095	BUJE 6.2X8.5X3.5 + 14X1.5	2
		11	ZT1251100101000	BULON M6X12 (NO STD)	2
		12			
		13			
		14			
		15			
		16			
		17			
		18			
		19			
		20			
		21			
		22			
		23			
		24			

FIG. 7	SOPORTE FAROS	Nº	CÓDIGO	DESCRIPCIÓN	CANT.
		1	ZT1251200050094	BULON PARKER 3.9X12	9
		2	ZT1176400012000	FARO POSICION DELANTERO LARGO	2
		3	ZT1186400014000	UNDAD CONTROL FARO POSICION DELANTERO	1
		4	ZT1224100010000	REMACHE PLASTICO EXPANSIÓN	12
		5	ZT1244100002000	SILENT-BLOCK CACHAS TANQUE	1
		6	ZT1276400064000	SOPORTE FAROS DE POSICIÓN	2
		7	ZT1251100102000	BULON M6X16 (NO STD)	1
		8	ZT1176400011000	FARO POSICION DELANTERO CORTO	2
		9	ZT1176400006000	FARO DELANTERO E 350	1
		10	ZT12441000052000	ARANDELA GOMA 8.5X14X1	4
		11	ZT12741000057095	BUJE 6.2X8.5X3.5 + 14X1.5	4
		12	ZT1251100101000	BULON M6X12 (NO STD)	4
		13	ZT4046402547021	MASCARIN FARO DELANTERO	1
		14	ZT1251300063093	GRAMPA M6X11X15	12
		15	ZT1251100328000	BULON M6X14 8.5X3	2
		16	ZT1251112001093	BULON M6X16	2
		17	ZT1251100061093	BULON M6X22	2
		18	ZT1276400026000	SOPORTE FARO DELANTERO E350	2
19					
20					
21					
22					
23					
24					

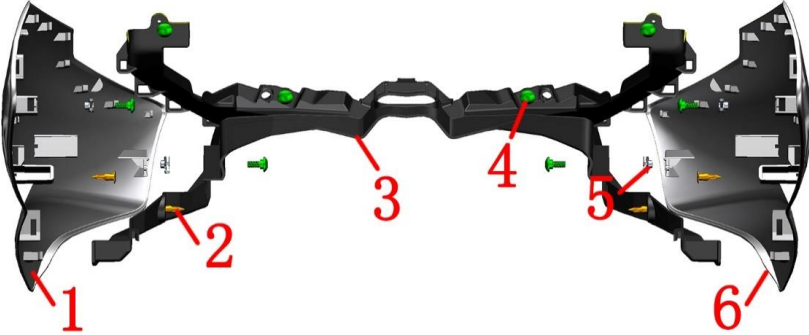
FIG. 8	SOPORTE INTERIOR CUBRE PIERNAS SUP.	Nº	CÓDIGO	DESCRIPCIÓN	CANT.	
		1	ZT4046402052005	CUBRE PIERNA SUP. IZQ. GRIS	1	
		2	ZT1224100010000	REMACHE PLASTICO EXPANSIÓN	4	
		3	ZT1226400096000	SOPORTE INTERIOR CUBRE PIERNAS SUP.	1	
		4	ZT1251100328000	BULON M6X14 8.5X3	8	
		5	ZT1251300063093	GRAMPA M6X11X15	4	
		6	ZT4046402055005	CUBRE PIERNA SUP. DER. GRIS	1	
		7				
		8				
		9				
		10				
		11				
		12				
		13				
		14				
		15				
		16				
		17				
		18				
		19				
		20				
		21				
		22				
		23				
		24				

FIG. 9	GUARDABARRO DELANTERO	Nº	CÓDIGO	DESCRIPCIÓN	CANT.
		1	ZT1250205031091	BULON M6X30	2
		2	ZT1250503039000	ARANDELA 6X1	2
		3	ZT1276400053000	PASACABLE FLEXIBLE FRENO DELANTERO	1
		4	ZT1251100328000	BULON M6X14 8.5X3	2
		5	ZT4046402018005	TAPA DER. GUARDABARRO PLATA	1
		6	ZT1226400026000	GUARDABARRO DELANTERO	1
		7	ZT4046402017005	TAPA IZQ. GUARDABARRO PLATA	1
		8	ZT1251300063093	GRAMPA M6X11X15	6
		9	ZT1251100101000	BULON M6X12 (NO STD)	4
		10	ZT1246200058000	SILENT-BLOCK ADHESIVO 500X80	1
		11			
		12			
		13			
		14			
		15			
		16			
		17			
		18			
		19			
		20			
		21			
		22			
		23			
		24			

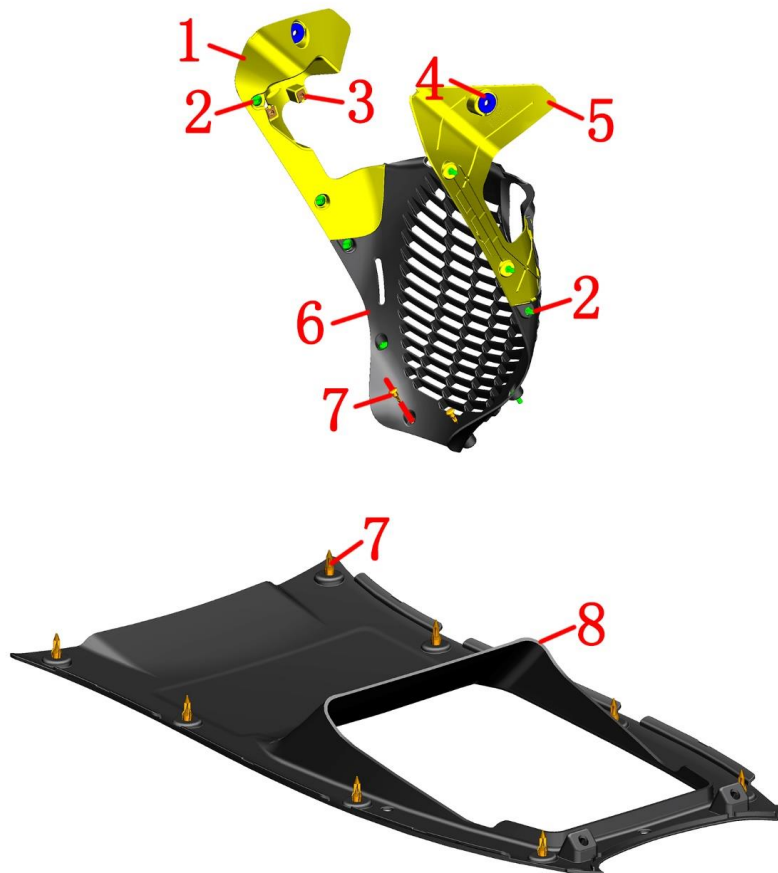
FIG. 10	BASE APERTURA TAPA DE TANQUE	Nº	CÓDIGO	DESCRIPCIÓN	CANT.
		1	ZT1251100328000	BULON M6X14 8.5X3	9
		2	ZT4046402159005	CACHA LATERAL IZQUIERDA GRIS	1
		3	ZT1224100010000	REMACHE PLASTICO EXPANSIÓN	10
		4	ZT4046402160005	CACHA LATERAL DERECHA GRIS	1
		5	ZT1226400112000	BASE APERTURA TAPA DE TANQUE	1
		6	ZT4046402161021	CUBRE TAPA DE TANQUE NEGRO	1
		7	ZT1224100014000	SILENT-BLOCK CACHA SUP TANQUE COMBUSTIBLE	1
		8	ZT1260300032000	RESORTE CUBRE TAPA DE TANQUE	1
		9	ZT1260100215000	CHAVETA	1
		10	ZT1274100090000	EJE BISAGRA TAPA GUANTERA/TANQUE	1
		11	ZT1251500101000	ARANDELA 4X10X1	3
		12	ZT1244100006000	GOMA TOPE PATENTE	2
		13	ZT1186400003000	CERRADURA ELECTRONICA TAPA DE TANQUE	1
		14	ZT1250201052000	BULON M4X25	3
		15	ZT4046402162021	COBERTOR CENTRAL DE TANQUE - NEGRO	1
	16				
	17				
	18				
	19				
	20				
	21				
	22				
	23				
	24				

FIG. 11	BASE APOYA PIE CONDUCTOR	Nº	CÓDIGO	DESCRIPCIÓN	CANT.
		1	ZT1224100010000	REMACHE PLASTICO EXPANSIÓN	8
		2	ZT1251100120093	BULÓN M6X12	6
		3	ZT1244100052000	ARANDELA GOMA 8.5X14X1	6
		4	ZT1274100057095	BUJE 6.2X8.5X3.5 + 14X1.5	6
		5	ZT1244100002000	SILENT-BLOCK CACHAS TANQUE	16
		6	ZT1251100328000	BULON M6X14 8.5X3	16
		7	ZT1251300063093	GRAMPA M6X11X15	2
		8	ZT1226400361000	BASE APOYA PIE CONDUCTOR DERECHO	1
		9	ZT1226400359000	BASE APOYA PIE CONDUCTOR IZQUIERDO	1
		10	ZT4136400005000	PLACA APOYA PIE IZQUIERDO FRONTAL	1
		11	ZT1246400030000	GOMA APOYA PIE IZQUIERDO FRONTAL	1
		12	ZT4136400006000	PLACA APOYA PIE IZQUIERDO TRASERO	1
		13	ZT1246400031000	GOMA APOYA PIE IZQUIERDO TRASERO	1
		14	ZT4136400007000	PLACA APOYA PIE DERECHO FRONTAL	1
		15	ZT1246400032000	GOMA APOYA PIE DERECHO FRONTAL	1
		16	ZT4136400008000	PLACA APOYA PIE DERECHO TRASERO	1
		17	ZT1246400033000	GOMA APOYA PIE DERECHO TRASERO	1
18					
19					
20					
21					
22					
23					
24					

FIG. 12	CUBRE PIERNA INF.	Nº	CÓDIGO	DESCRIPCIÓN	CANT.
		1	ZT1224100010000	REMACHE PLASTICO EXPANSIÓN	4
		2	ZT1251100328000	BULON M6X14 8.5X3	10
		3	ZT1244100002000	SILENT-BLOCK CACHAS TANQUE	3
		4	ZT1226400360000	CARENADO INF. IZQUIERDO	1
		5	ZT1251200050094	BULON PARKER 3.9X12	2
		6	ZT1251300063093	GRAMPA M6X11X15	32
		7	ZT4046402094005	CUBRE PIERNA INF. IZQUIERDO GRIS	1
		8	ZT1276400030000	SOPORTE CARENADO INF. IZQUIERDO	1
		9	ZT1251112001093	BULON M6X16	2
		10	ZT4046402095005	CUBRE PIERNA INF. DERECHO GRIS	1
		11	ZT1226400362000	CARENADO INF. DERECHO	1
		12			
		13			
		14			
		15			
		16			
		17			
		18			
		19			
		20			
		21			
		22			
		23			
		24			

FIG. 13

CARENADO INFERIOR CENTRAL



Nº	CÓDIGO	DESCRIPCIÓN	CANT.
1	ZT1020464055000	INTERIOR CUBRE PIERNA DERECHO	1
2	ZT1251100328000	BULON M6X14 8.5X3	8
3	ZT1251300063093	GRAMPA M6X11X15	2
4	ZT1244100002000	SILENT-BLOCK CACHAS TANQUE	2
5	ZT1020464054000	INTERIOR CUBRE PIERNA IZQUIERDA	1
6	ZT1020464057000	REJILLA CUBRE RADIADOR	1
7	ZT1224100010000	REMACHE PLASTICO EXPANSIÓN	10
8	ZT1020464059000	CARENADO INFERIOR CENTRAL	1
9			
10			
11			
12			
13			
14			
15			
16			
17			
18			
19			
20			
21			
22			
23			
24			

FIG. 14	ASIENTO	Nº	CÓDIGO	DESCRIPCIÓN	CANT.
		1	ZT1251200033093	PARKER ALLEN ST4.2X12	3
		2	ZT4120200009000	CUBRE BISAGRA DE ASIENTO	1
		3	ZT4120200007000	ASIENTO E 350	1
		4	ZT1244200091000	SILENT-BLOCK ASIENTO	2
		5	ZT1244100025000	TOPE SILENT-BLOCK ASIENTO	4
		6	ZT1276200041000	KIT HERRAMIENTAS M310	1
		7	ZT1226400116000	TAPA DECORATIVA ASIENTO E 350	1
		8			
		9			
		10			
		11			
		12			
		13			
		14			
		15			
		16			
		17			
		18			
		19			
		20			
		21			
		22			
		23			
		24			

FIG. 15	BISAGRA ASIENTO	Nº	CÓDIGO	DESCRIPCIÓN	CANT.
		1	ZT1250303011093	TUERCA M8	2
		2	ZT4026400013000	BISAGRA ASIENTO E350	1
		3	ZT1260300029000	PISTON A GAS APERTURA ASIENTO E350	1
		4	ZT1246200023000	CUBRE BULON MANIJA M8	4
		5	ZT1276400075000	SOPORTE DE PISTON A GAS APERTURA ASIENTO	2
		6	ZT1251100102000	BULON M6X16 (NO STD)	4
		7	ZT1250303010093	TUERCA M6	4
		8	ZT1250105147093	BULON M8X16	2
		9	ZT1276400013000	SOPORTE FIJACION PISTON A GAS	1
		10	ZT1276400012000	EJE BISAGRA ASIENTO E 350	1
		11	ZT1244200091000	SILENT-BLOCK ASIENTO	2
		12	ZT1250700010000	CLIP SEGURO EJE BISAGRA ASIENTO	1
		13			
		14			
		15			
		16			
		17			
		18			
		19			
		20			
		21			
		22			
		23			
		24			

FIG. 16	CAJA PORTA CASCO	Nº	CÓDIGO	DESCRIPCIÓN	CANT.
		1	ZT1251100328000	BULON M6X14 8.5X3	4
		2	ZT4136400017000	GOMA INTERIOR CAJA PORTA CASCO E 350	1
		3	ZT1176200010000	FARO CAJA PORTA CASCO	1
		4	ZT1226400057000	DIVISOR INTERIOR CAJA PORTA CASCO	1
		5	ZT1246400019000	BURLETE CAJA PORTA CASCO	1
		6	ZT1246200024000	TAPON MANIJA ELEVACIÓN	2
		7	ZT1226400056000	CAJA PORTA CASCO E350	1
		8	ZT1246200015000	GOMA PROTECTOR MOTOR	1
		9	ZT1224100010000	REMACHE PLASTICO EXPANSIÓN	3
		10	ZT1246400038000	AISLANTE CALOR INF. CAJA PORTA CASCO	1
		11			
		12			
		13			
		14			
		15			
		16			
		17			
		18			
		19			
		20			
		21			
		22			
		23			
		24			

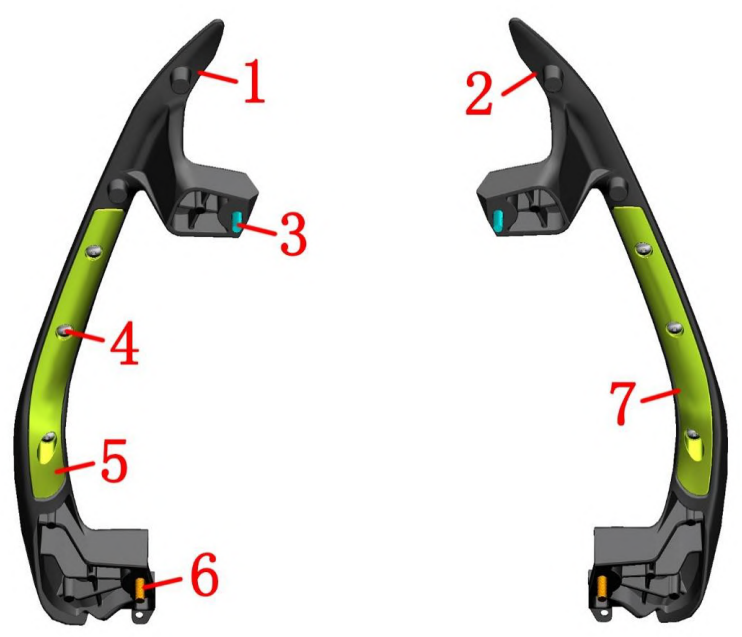
FIG. 17	MANIJA ACOMPAÑANTE	Nº	CÓDIGO	DESCRIPCIÓN	CANT.
		1	ZT4026400014051	MANIJA ACOMPAÑANTE IZQ. GRIS MATE	1
		2	ZT4026400015051	MANIJA ACOMPAÑANTE DER. GRS MATE	2
		3	ZT1250105143093	BULON M6X35	2
		4	ZT1251100101000	BULON M6X12 (NO STD)	6
		5	ZT1246400036000	GOMA AGARRE IZQ. MANIJA ACOMPAÑANTE	1
		6	ZT1250105149093	BULON GB5789M8x30 (COLOR ZINC)	2
		7	ZT1246400035000	GOMA AGARRE DER. MANIJA ACOMPAÑANTE	1
		8			
		9			
		10			
		11			
		12			
		13			
		14			
		15			
		16			
		17			
		18			
		19			
		20			
		21			
		22			
		23			
		24			

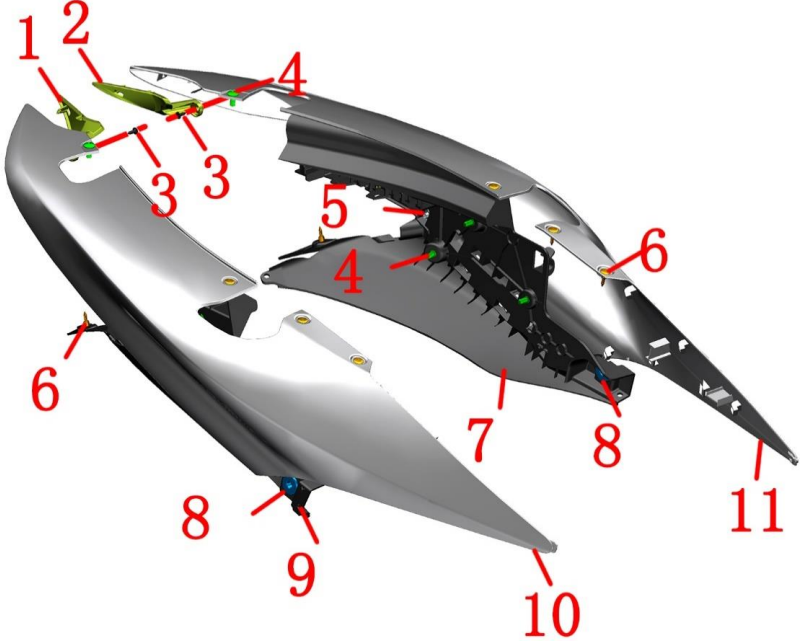
FIG. 18	TAPA COLIN TRASERO	Nº	CÓDIGO	DESCRIPCIÓN	CANT.
		1	ZT1226400100000	TAPA INTERIOR DER. CACHA COLIN TRASERO	1
		2	ZT1226400099000	TAPA INTERIOR IZQ. CACHA COLIN TRASERO	1
		3	ZT1251200050094	BULON PARKER 3.9X12	2
		4	ZT1251100328000	BULON M6X14 8.5X3	8
		5	ZT1251300063093	GRAMPA M6X11X15	2
		6	ZT1224100010000	REMACHE PLASTICO EXPANSIÓN	12
		7	ZT1226400097000	CACHA INF. COLIN IZQUIERDO	1
		8	ZT1244100002000	SILENT-BLOCK CACHAS TANQUE	2
		9	ZT1226400098000	CACHA INF. COLIN DERECHO	1
		10	ZT4046402058005	CACHA DER. COLIN TRASERO GRIS	1
		11	ZT4046402057005	CACHA IZQ. COLIN TRASERO GRIS	1
		12			
		13			
		14			
		15			
		16			
		17			
		18			
		19			
		20			
		21			
		22			
		23			
		24			

FIG. 19	COLIN TRASERO	Nº	CÓDIGO	DESCRIPCIÓN	CANT.
		1	ZT1274100007000	BUJE	2
		2	ZT1250105147093	BULON M8X16	2
		3	ZT1250105149093	BULON GB5789M8x30 (COLOR ZINC)	1
		4	ZT4046402100051	TAPA COLIN TRASERO GRIS MATE	1
		5	ZT1276400039000	COLIN TRASERO GRIS MATE	1
		6	ZT1244100004000	GOMA SILENT-BLOCK	2
		7	ZT1176400008000	FARO STOP DERECHO TRASERO	1
		8	ZT1251100328000	BULON M6X14 8.5X3	8
		9	ZT1246400037000	GOMA SILENT-BLOCK COLIN TRASERO	1
		10	ZT1251200033093	PARKER ALLEN ST4.2X12	5
		11	ZT1251300063093	GRAMPA M6X11X15	6
		12	ZT1176400007000	FARO STOP IZQUIERDO TRASERO	1
		13	ZT1226400102000	GUARDABARRO PORTA PATENTE E 350	1
		14	ZT1174100002000	OJO GATO TRASERO	1
		15	ZT1170300105000	FARO PATENTE	1
		16	ZT1270300039000	PLACA PORTA PATENTE	1
		17	ZT1244100006000	GOMA TOPE PATENTE	1
		18	ZT1250303010093	TUERCA M6	2
		19	ZT1224100010000	REMACHE PLASTICO EXPANSIÓN	2
		20	ZT1251100102000	BULON M6X16 (NO STD)	4
		21	ZT1226400103000	TAPA INF. GUARDABARRO PORTA PATENTE	1
	22				
	23				
	24				

FIG. 20	MANUBRIO	Nº	CÓDIGO	DESCRIPCIÓN	CANT.	
		1	ZT1134300018000	PUNTERA MANUBRIO 350	2	
		2	ZT1244300045000	CALIENTA PUÑO IZQUIERDO	1	
		3	ZT1184200141000	COMANDO LUCES IZQUIERDO	1	
		4	ZT1250205031091	BULON M6X30	4	
		5	ZT1184300017000	BRIDA FIJ. LEVA EMBRAGUE/TFT T350	1	
		6	ZT1184200140000	COMANDO LUCES DERECHO	1	
		7	ZT1246400079000	CALIENTA PUÑO DERECHO	1	
		8	ZT1184300042000	COMANDO DE CALIENTA PUÑOS	1	
		9	ZT1274300123000	BULON M5X45	1	
		10	ZT1184300018000	BRIDA FIJ. BOMBA FRENO DEL. GRIS	1	
		11	ZT1251100219000	BULÓN CABEZA ESFÉRICA M5X30	1	
		12	ZT4046402043051	TAPA MANUBRIO GRIS MATE	1	
		13	ZT1250205034093	BULON M8X16	3	
		14	ZT1251500081000	ARANDELA 8.2X13X1.5	3	
		15	ZT4046402149051	TAPA MANUBRIO GRIS MATE - PERFORADO	1	
		16	ZT1250501007093	GROWER 8	3	
		17				
		18				
		19				
		20				
		21				
		22				
		23				
		24				

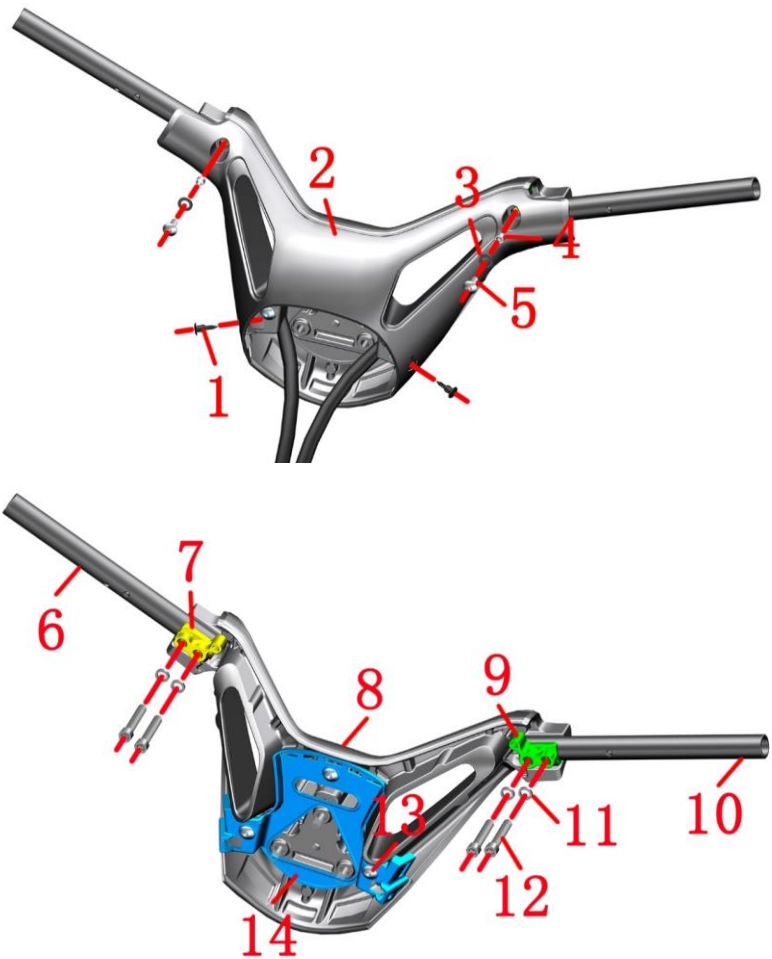
FIG. 21	MANUBRIO	Nº	CÓDIGO	DESCRIPCIÓN	CANT.
		1	ZT1224100010000	REMACHE PLASTICO EXPANSIÓN	2
		2	ZT4046402044051	CONTRA MASCARIN E350	1
		3	ZT1244100052000	ARANDELA GOMA 8.5X14X1	2
		4	ZT1274100018000	BUJE SEPARADOR SILENCIADOR	2
		5	ZT1251100102000	BULON M6X16 (NO STD)	2
		6	ZT1136400001051	MANILLAR IZQUIERDO E350	1
		7	ZT1136400003051	BRIDA FIJ. MANILLAR IZQ. E350 GRIS MATE	1
		8	ZT4096400006051	MANUBRIO CENTRAL ALUMINIO	1
		9	ZT1136400004051	BRIDA FIJ. MANILLAR DER. E350 GRIS MATE	1
		10	ZT1136400002051	MANILLAR DERECHO E350	1
		11	ZT1250501007093	GROWER 8	4
		12	ZT1250205006091	BULON M8X45 GB70.1	4
		13	ZT1251100328000	BULON M6X14 8.5X3	3
		14	ZT1226400052000	PLACA MONTAJE MANUBRIO CENTRAL	1
	15				
	16				
	17				
	18				
	19				
	20				
	21				
	22				
	23				
	24				

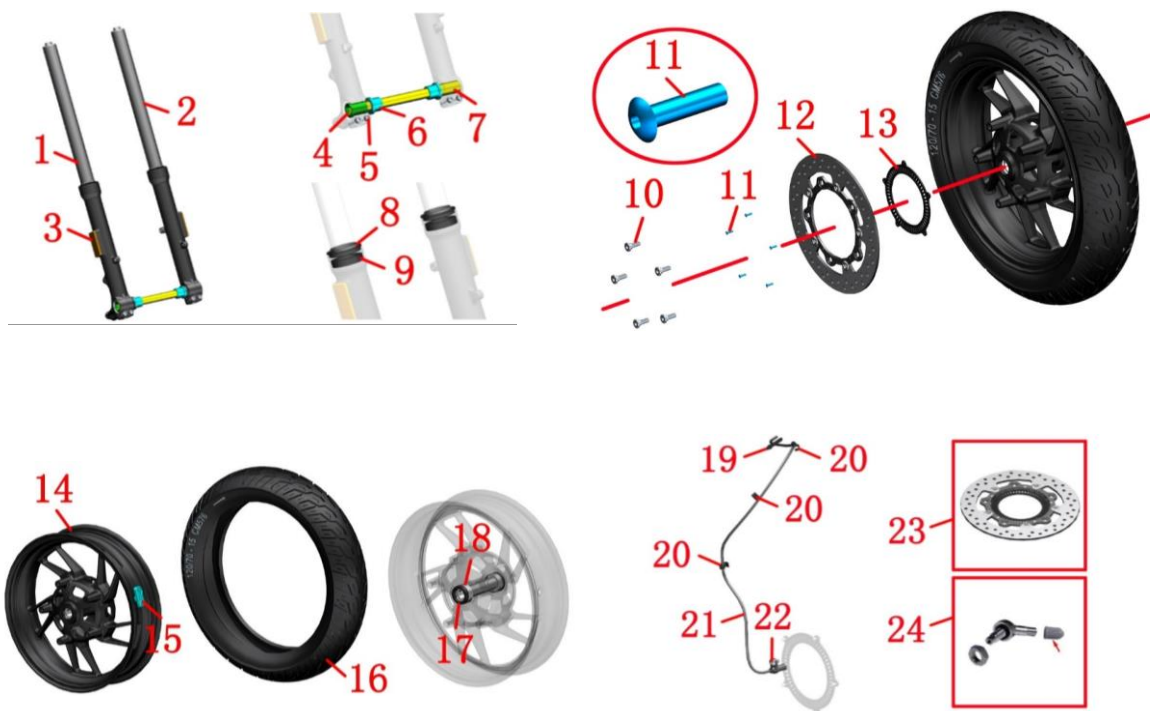
FIG. 22	CUBRE MANO / BOMBA FRENO / ESPEJO	Nº	CÓDIGO	DESCRIPCIÓN	CANT.
	1	ZT1226200069000	CUBRE MANO IZQ. E350	1	
	2	ZT1241200060000	KD150-U1 HAND HANDLE SHIELD BRACKET SHEATH	1	
	3	ZT1270300257000	CONECTOR TANQUE ACEITE	2	
	4	ZT1251100101000	BULON M6X12 (NO STD)	2	
	5	ZT1226200070000	CUBRE MANO DER. E350	1	
	6	ZT1276200049000	SOPORTE CUBRE MANO E350	2	
	7	ZT1250305010093	TUERCA M6	2	
	8	ZT1156400003000	CABLE ACELERADOR CIERRA	1	
	9	ZT1156400002000	CABLE ACELERADOR ABRE	1	
	10	ZT1190100408051	ESPEJO IZQUIERDO GRIS	1	
	11	ZT1251513013000	ARANDELA COBRE 10.2X15X1.5	4	
	12	ZT1251100112000	BULON FLEXIBLE FRENO M10X1X22	2	
	13	ZT1190100409051	ESPEJO DERECHO GRIS	1	
	14	ZT1100100833000	LEVA FRENO DELANTERO GRIS	1	
	15	ZT1100300121051	BOMBA FRENO DELANTERO GRIS	1	
	16	ZT1100300122051	BOMBA FRENO TRASERO GRIS	1	
	17	ZT1100300132051	LEVA FRENO TRASERO GRIS	1	
	18	ZT1276400052000	FRENO DE MANO TRASERO	1	
	19	ZT1250205131000	BULON M4X10	1	
	20	ZT1100100583000	BULBO FRENO DELANTERO	1	
	21	ZT1100300130000	BULBO FRENO TRASERO	1	
	22	ZT1251100330000	BULON LEVA FRENO TRASERO M6X14-8X23.8	1	
	23	ZT1251300063093	GRAMPA M6X11X15	2	
	24				

FIG. 23	FRENO / UNIDAD CONTROL	Nº	CÓDIGO	DESCRIPCIÓN	CANT.
		1	ZT1251100102000	BULON M6X16 (NO STD)	2
		2	ZT1274100007000	BUJE	2
		3	ZT1244100004000	GOMA SILENT-BLOCK	2
		4	ZT1251112001093	BULON M6X16	2
		5	ZT1276400025000	SOPORTE UNIDAD CONTROL ABS E350	1
		6	ZT1251100080094	BULON M8X37	2
		7	ZT1224200003000	GRAMPA FLEXIBLE FRENO TRASERO	3
		8	ZT1251100101000	BULON M6X12 (NO STD)	4
		9	ZT1276200023000	SOPORTE FLEXIBLE FRENO TRASERO	1
		10	ZT1251513013000	ARANDELA COBRE 10.2X15X1.5	12
		11	ZT1251100112000	BULON FLEXIBLE FRENO M10X1X22	1
		12	ZT1100100482000	PASTILLA FRENO TRASERA JB F80	1
		13			
		14	ZT1100100936000	TAPON GOMA CALIPER V2	1
		15	ZT1100100895000	VAVULA PURGA CALIPER V2	1
		16	ZT1251100307000	BULON FLEXIBLE FRENO M10X1X22	1
		17	ZT1100100827000	PASTILLA FRENO DELANTERO 104HH	1
		18			
		19			
		20			
		21			
		22			
		23			
		24			

FIG. 24	CRISTO CON CAÑO VELA	Nº	CÓDIGO	DESCRIPCIÓN	CANT.
		1	ZT1246400041000	CONTRA TUERCA M20X30	1
		2	ZT1251300088000	TUERCA SUP. CAÑO VELA	1
		3	ZT1251500100000	ARANDELA SUP CAÑO VELA	1
		4	ZT4096400004000	CABEZAL HORQUILLAS E350	1
		5	ZT1250205034093	BULON M8X16	2
		6	ZT1250104006097	BULON M6X12	1
		7	ZT1276400044000	SOPORTE PASACABLES CABEZAL	1
		8	ZT1134100007000	JUNTA BLOCKQUEO TUERCA CAÑO VELA	1
		9	ZT1251300046093	TUERCA CAÑO VELA M24X1	2
		10	ZT1244100015000	JUNTA DE TUERCA AJUSTE	1
		11	ZT1244300014000	GUARDAPOLVO SUPERIOR CAÑO VELA	1
		12	ZT1130900024000	PISTA SUPEROR	1
		13	ZT1130900022000	ANILLO ESFERAS	1
		14	ZT1130900026000	CUBETA CUADRO	1
		15	ZT4096400013051	CRISTO CON CAÑO VELA	1
		16	ZT4096400020022	CRISTO CON CAÑO VELA V2	1
		17	ZT1136200003000	CUBETA INF. RODAMIENTO CAÑO VELA	1
		18	ZT1136200002000	RODAMIENTO INF. CAÑO VELA	1
		19	ZT1246200044000	GUARDAPOLVO INF. CAÑO VELA	1
	20				
	21				
	22				
	23				
	24				

FIG. 25

HORQUILL / LLANTA



Nº	CÓDIGO	DESCRIPCIÓN	CANT.
1	ZT1116400009000	PIERNA HORQUILLA DER. E350	1
2	ZT1116400008000	PIERNA HORQUILLA IZQ. E350	1
3	ZT1174100001000	OJO GATO HORQUILLAS	2
4	ZT1094100037000	BUJE FIJ. DER. EJE DELANTERO	1
5	ZT1250205034093	BULON M8X16	4
6	ZT1094100036000	BUJE DER. EJE DELANTERO	2
7	ZT1094100063000	EJE DELANTERO M20X243	1
8	ZT1244200123000	GUARDAPOLVO HORQUILLA 37X50.3X13	2
9	ZT1244200035000	RETEN HORQUILLA DELANTERA	2
10	ZT1251100117093	BULON M8X25	5
11	ZT1250402002000	REMACHE 3.2X9	5
12	ZT1100300097000	DISCO FRENO DELANTERO 265X5	1
13	ZT1276400011000	DISCO SENSOR ABS 56 T	1
14	ZT1096400002000	LLANTA DELANTERA NEGRA R15	1
	ZT1096400002035	LLANTA DELANTERA DORADO R15	
15	ZT1186400008000	SENSOR PRESIÓN TPM M8/120°	1
16	ZT1230300057000	CUBIERTA 120/70 R15	1
17	ZT1244200135000	RETEN 28X42X7	2
18	ZT1250601119000	RODAMIENTO 6004-2RS-C3	2
19	ZT1244300023000	HEBILLA GOMA 50MM	1
20	ZT1224100044000	GRAMPA CABLE SENSOR VELOCIDAD	3
21	ZT1181200118000	SENSOR VELOCIDAD ABS (A)	1
22	ZT1251100102000	BULON M6X16 (NO STD)	1
23	ZT1100300138000	KIT DISCO FRENO DELANTERO-ABS	1
24	ZT1094300016000	VALVULA INDEPENDIENTE M8 EIBOW/120°	1

FIG. 26	AMORTIGUADOR TRASERO / GUARDABARRO	Nº	CÓDIGO	DESCRIPCIÓN	CANT.
		1	ZT1251100328000	BULON M6X14 8.5X3	1
		2	ZT1251100101000	BULON M6X12 (NO STD)	1
		3	ZT1251100102000	BULON M6X16 (NO STD)	1
		4	ZT1251300063093	GRAMPA M6X11X15	1
		5	ZT1276400078000	SOPORTE GUARDABARRO INTERIOR	1
		6	ZT1226400181000	GUARDABARRO INTERIOR TRASERO	1
		7	ZT1244100002000	SILENT-BLOCK CACHAS TANQUE	3
		8	ZT1251300057093	TUERCA M10X1.5	2
		9	ZT1246400065000	CAPUCHON DE AMORTIGUADOR TRAS. M	2
		10	ZT1116400010000	AMORTIGUADOR TRASERO E350	2
		11	ZT1250106071093	BULON M10X1.25X40	2
		12	ZT1251100291000	BULON M10X1.5X55	2
		13	ZT1246200013000	RETEN 28X47X7	1
		14	ZT1250700011000	SEGUER 47X1.75 DE RETEN	1
		15	ZT1251100101000	BULON M6X12 (NO STD)	1
		16	ZT1224200127000	GRAMPA FRONTAL CABLE SENSOR VEL.	1
		17	ZT1051372001000	BUJE 10X25X22	1
		18	ZT1250601114000	RODAMIENTO 6204-2RS-C3	1
		19	ZT1246200014000	RETEN 28X40X5	1
		20	ZT1251100084093	BULON M10x1.5x66	2
		21	ZT4076400011000	SOPORTE RUEDA TRASERA GRIS MATE	1
	22				
	23				
	24				

FIG. 27	LLANTA TRASERA / DISCO FRENO TRASERO	Nº	CÓDIGO	DESCRIPCIÓN	CANT.	
		1	ZT1251100117093	BULON M8X25	5	
		2	ZT1250402002000	REMACHE 3.2X9	5	
		3	ZT1100300098000	DISCO FRENO TRASERO	1	
		4	ZT1276400010000	DISCO SENSOR ABS 54T	1	
		5	ZT1230300054000	CUBIERTA 140/70 R14	1	
		6	ZT1246200063000	TAPON TUERCA M16 RUEDA TRAS.	1	
		7	ZT1251100102000	BULON M6X16 (NO STD)	4	
			ZT1181200118000	SENSOR VELOCIDAD ABS (A)	1	
		8	ZT1250305029000	TUERCA M16X1.5 RUEDA TRASERA	1	
		9	ZT1096200011093	BUJE 20X28X10 RUEDA TRASERA	1	
		10	ZT1276200050000	DISTANCIADOR 20X28X18 RUEDA TRAS.	1	
		11	ZT1096400001000	LLANTA TRASERA R14 NEGRO	1	
		12	ZT1096400001035	LLANTA TRASERA R14 DORADO	1	
		13	ZT1186400008000	SENSOR PRESIÓN TPM M8/120°	1	
		14	ZT1224200003000	GRAMPA FLEXIBLE FRENO TRASERO	3	
		15	ZT1224100044000	GRAMPA CABLE SENSOR VELOCIDAD	3	
		16	ZT1100300139000	KIT DISCO FRENO TRASERO-ABS	1	
		17	ZT1094300016000	VALVULA INDEPENDIENTE M8 EIBOW/120°	1	
		18				
		19				
		20				
		21				
		22				
	23					

FIG. 28	CUADRO	Nº	CÓDIGO	DESCRIPCIÓN	CANT.
		1	ZT1244300049000	CINTO FIJACIÓN BATERIA	1
		2	ZT1226400111000	TAPA CAJA PARTES ELECTRICAS E350	1
		3	ZT1251100328000	BULON M6X14 8.5X3	5
		4	ZT1251112001093	BULON M6X16	8
		5	ZT1226400094000	CAJA PARTES ELECTRICAS E350	1
		6	ZT1186200002000	BATERIA DE GEL M310	1
		7	ZT1274300034000	SOPORTE SENSOR DE CAÍDA	1
		8	ZT1251100101000	BULON M6X12 (NO STD)	2
		9	ZT1276400079000	SOPORTE BASE TRASERO PARABRISAS	1
		10	ZT4026400012000	SOPORTE FRONTAL	1
		11	ZT1246400073000	GOMA SUPERIOR BATERÍA	1
		12	ZT1226400093000	CAJA INSTALACIÓN FRONTAL	1
		13	ZT1226400095000	TAPA CAJA INSTALACIÓN FRONTAL	1
		14	ZT1240300007000	GOMA SILENT-BLOCK BATERÍA	6
		15	ZT1130900026000	CUBETA CUADRO	1
		16	ZT1136200003000	CUBETA INF. RODAMIENTO CAÑO VELA	1
		17	ZT1250402001091	REMACHE 3X10	2
		18	ZT1240300157000	SILENT-BLOCK ADHESIVO 50X30X2	7
		19	ZT4016400024000	CUADRO 350	1
		20			
		21			
		22			
		23			
		24			

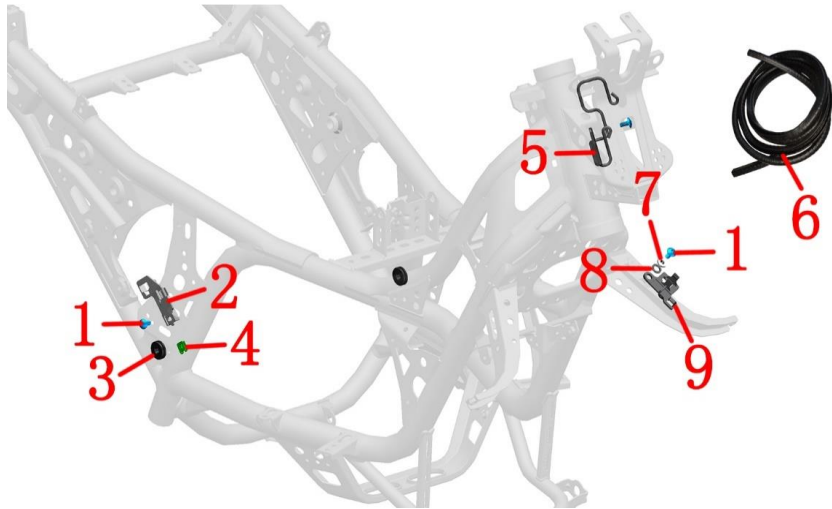
FIG. 29	SOPORTE PASACABLES ACELERADOR	Nº	CÓDIGO	DESCRIPCIÓN	CANT.
		1	ZT1251100101000	BULON M6X12 (NO STD)	3
		2	ZT1226400137000	SOPORTE SENSOR POSICIÓN CIGÜEÑA	1
		3	ZT1244100002000	SILENT-BLOCK CACHAS TANQUE	2
		4	ZT1251300063093	GRAMPA M6X11X15	1
		5	ZT1276400046000	SOPORTE PASACABLES ACELERADOR	1
		6	ZT1240300021000	BARRA GOMA DEL DEFLECTOR VIENTO	1
		7	ZT1274100057095	BUJE 6.2X8.5X3.5 + 14X1.5	1
		8	ZT1244100052000	ARANDELA GOMA 8.5X14X1	1
		9	ZT1226400136000	SOPORTE SENSOR DE ABS DELANTERO	1
		10	ZT1224100037000	PRECINTOS 3.6X295	1
		11			
		12			
		13			
		14			
		15			
		16			
		17			
		18			
		19			
		20			
		21			
		22			
		23			
		24			

FIG. 30	PIEZAS ELÉCTRICAS	Nº	CÓDIGO	DESCRIPCIÓN	CANT.
		1	ZT1186100006000	REGULADOR TENSIÓN 350 W - E350	1
		2	ZT1251100061093	BULON M6X22	4
		3	ZT1251100101000	BULON M6X12 (NO STD)	3
		4	ZT1226400209000	TRABA MANUBRIO E350	1
		5	ZT1274100058000	CERRADURA ELECTRONICA ASIENTO	1
		6	ZT1050957005000	CABLE BOBINA EXTERNA	1
		7	ZT1050958017000	BOBINA EXTERNA AT - E350	1
		8	ZT1276200009000	SOPORTE TRABA MANUBRIO	1
		9	ZT1251100364000	BULON M6X25	1
		10	ZT1184200190000	TRABA MANUBRIO M310	1
		11	ZT1251100120093	BULÓN M6X12	2
		12	ZT1050971013000	ECU MSE6.0 EURO V	1
		13	ZT1270300273000	PASACABLE FLEX. L=73	1
14					
15					
16					
17					
18					
19					
20					
21					
22					
23					
24					

FIG. 31	UNIDAD DE LLAVES PKE	Nº	CÓDIGO	DESCRIPCIÓN	CANT.	
		1	ZT1274100017000	PASACABLE DE INSTALACIÓN ELECTRICA	1	
		2	ZT1184300005000	ANTENA TRASERA	1	
		3	ZT1184200053000	ANTENA UNICA EXTERNA	1	
		4	ZT1184100002000	SENSOR DE CAÍDA	1	
		5	ZT1186100001000	INSTALACIÓN ELECTRICA PRINCIPAL E350	1	
		6	ZT1244100082000	CAPUCHÓN DE SENSOR DE CAÍDA	1	
		7	ZT1184100017000	RELÉ INYECCIÓN ELECTRONICA COMBUSTIBLE	5	
		8	ZT1186400022000	DESTELLADOR GIROS E350	1	
		9	ZT1184300002000	RELÉ ARRANQUE	1	
		10	ZT1226400194000	PINZA SACA FUSIBLES E350	1	
		11	ZT1184100012000	INTERRUPTOR DE MOTOR	1	
		12	ZT1250205040095	BULON M8X16	2	
		13	ZT1250205040095	BULON M8X16	2	
		14	ZT1226400135000	SOPORTE FICHA DE ELECTRO	1	
		15	ZT1244100052000	ARANDELA GOMA 8.5X14X1	1	
		16	ZT1274100057095	BUJE 6.2X8.5X3.5 + 14X1.5	1	
		17	ZT1224100030000	PRECINTO	18	
		18	ZT1250104006097	BULON M6X12	1	
		19	ZT1184200004000	BOCINA	1	
		20	ZT1224300057000	SOPORTE CUADRO	1	
		21	ZT1186400023000	UNIDAD DE LLAVES PKE (CR1225)	1	
		22	ZT1184300037000	CARGADOR BATERIA GEL E5	1	
		23				
		24				

FIG. 32	FUSIBLES / RELÉ	Nº	CÓDIGO	DESCRIPCIÓN	CANT.				
						1	ZT1184200127000	FUSIBLE 10A	9
						2	ZT1184200128000	FUSIBLE 15A	6
						3	ZT1184200206000	FUSIBLE 1A	1
						4	ZT1184200129000	FUSIBLE 25A	3
						5	ZT1184100017000	RELÉ INYECCIÓN ELECTRONICA COMBUSTIBLE	5
						6	ZT1244200103000	GOMA SOPORTE RELÉ	5
						7	ZT1224100030000	PRECINTO	17
						8	ZT1184200016000	SIRENA DE UNIDAD DE LLAVES PKE	1
						9	ZT1274100095000	PASACABLE DE INTERRUPTOR	1
						10	ZT1244300023000	HEBILLA GOMA 50MM	1
						11	ZT1050970004000	BUJÍA M310	1
						12	ZT1224300110000	PRECINTO 20X200	4
						13	ZT1224300111000	PRECINTO 20X300	1
						14			
						15			
						16			
						17			
						18			
						19			
						20			
						21			
						22			
						23			
24									

FIG. 33	TANQUE COMBUSTIBLE	Nº	CÓDIGO	DESCRIPCIÓN	CANT.
		1	ZT1250105137093	BULON M6X16	
		2	ZT1224100033000	TAPA TANQUE COMBUSTIBLE	1
		3	ZT1250501010000	GROWER 6	4
		4	ZT1250502010093	ARANDELA ESP. 6.1	4
		5	ZT4036400001000	TANQUE COMBUSTIBLE E350	1
		6	ZT1050970010000	TUBO INYECCIÓN COMBUSTIBLE	1
		7	ZT1250105005097	BULON M6X20	5
		8	ZT1050971004000	BOMBA DE COMBUSTIBLE (350KPA)	1
		9	ZT1166100004000	FLOTANTE DE COMBUSTIBLE E350	1
		10	ZT1050970012000	SOPORTE FIJACIÓN BOMBA COMBUSTIBLE	1
		11	ZT1226400058000	DEFLECTOR AIRE TANQUE	1
		12	ZT1244100052000	ARANDELA GOMA 8.5X14X1	2
		13	ZT1251100102000	BULON M6X16 (NO STD)	2
		14	ZT1274100057095	BUJE 6.2X8.5X3.5 + 14X1.5	2
		15	ZT1240300021000	BARRA GOMA DEL DEFLECTOR VIENTO	1
		16	ZT1051371019000	SOPORTE TUBO INYECCIÓN COMBUSTIBLE	1
		17	ZT1251112002093	BULON M6X30	1
		18	ZT1240300157000	SILENT-BLOCK ADHESIVO 50X30X2	5
		19			
		20			
		21			
		22			
		23			
		24			

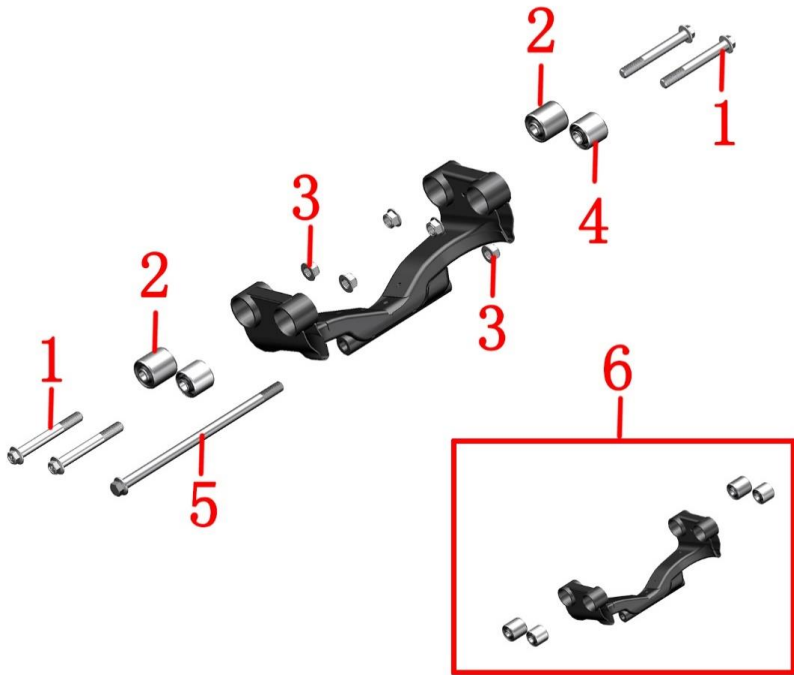
FIG. 34	SOPORTE SUPERIOR MOTOR	Nº	CÓDIGO	DESCRIPCIÓN	CANT.
		1	ZT1251112023000	BULON M12X1.25.95	4
		2	ZT1276200054000	BUJE SILENT-BLOCK 12X39 + 36X35	2
		3	ZT1250305009091	TUERCA M12X1.25	5
		4	ZT1276200034000	BUJE SILENT-BLOCK 12X35 + 34X29	2
		5	ZT1251112014000	BULON M12X1.25.X240	1
		6	ZT4026400022000	SOPORTE SUPERIOR MOTOR	1
		7			
		8			
		9			
		10			
		11			
		12			
		13			
		14			
		15			
		16			
		17			
		18			
		19			
		20			
		21			
		22			
		23			
		24			

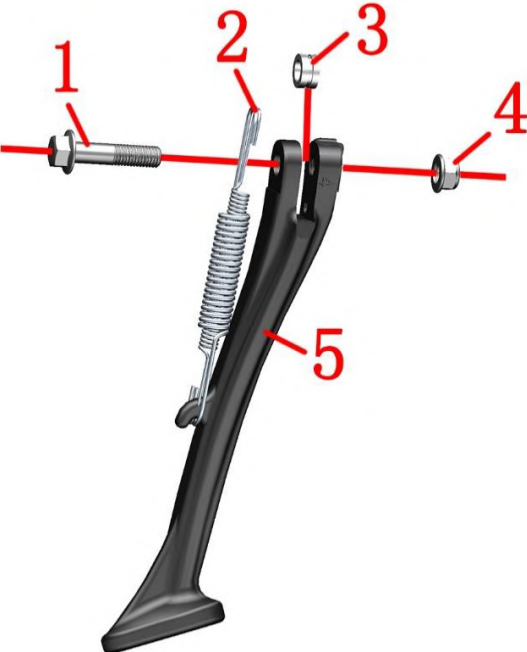
FIG. 35	SOSTEN LATERAL	Nº	CÓDIGO	DESCRIPCIÓN	CANT.	
		1	ZT1251100088094	BULON M10×1.5×43	1	
		2	ZT1264100001000	RESORTE SOSTEN LATERAL	1	
		3	ZT1251700025091	BUJE DE SOSTEN LATERAL	1	
		4	ZT1251300057093	TUERCA M10X1.5	1	
		5	ZT1276400058051	SOSTEN LATERAL E350 GRIS	1	
		6				
		7				
		8				
		9				
		10				
		11				
		12				
		13				
		14				
		15				
		16				
		17				
		18				
		19				
		20				
		21				
		22				
		23				
		24				

FIG. 36	CAJA FILTRO AIRE	Nº	CÓDIGO	DESCRIPCIÓN	CANT.
	1	ZT1226400126000	SOPORTE MONTAJE CAJA FILTRO	1	
	2	ZT1251112002093	BULON M6X30	3	
	3	ZT1244100002000	SILENT-BLOCK CACHAS TANQUE	2	
	4	ZT1251300063093	GRAMPA M6X11X15	1	
	5	ZT1276200043000	ABRAZADERA FLEXIBLE 57MM	2	
	6	ZT1051361034000	ABRAZADERA CAJA FILTRO 54X10	1	
	7	ZT1226400128000	RESONADOR CAJA FITRO AIRE	1	
	8	ZT1251112001093	BULON M6X16	1	
	9	ZT1276400074000	SOPORTE RESONADOR CAJA FILTRO	1	
	10	ZT1274200041000	ABRAZADERA MAGUERA MOTOR	2	
	11	ZT1226400117000	CAJA FILTRO AIRE E350	1	
	12	ZT1246400042000	TAPON DE GOMA CAJA FILTRO	2	
	13	ZT1050961004000	SENSOR TEMPERATURA AIRE DE ADMISION	1	
	14	ZT1244300056000	GOMA SENSOR TEMP. DE AIRE	1	
15					
16					
17					
18					
19					
20					
21					
22					
23					
24					

FIG. 37	FILTRO DE AIRE	Nº	CÓDIGO	DESCRIPCIÓN	CANT.
		1	ZT1244100052000	ARANDELA GOMA 8.5X14X1	4
		2	ZT1251100328000	BULON M6X14 8.5X3	4
		3	ZT1226400073000	TAPA CAJA FILTRO AIRE	1
		4	ZT1224100010000	REMACHE PLASTICO EXPANSIÓN	2
		5	ZT1246400042000	TAPON DE GOMA CAJA FILTRO	1
		6	ZT1246200058000	SILENT-BLOCK ADHESIVO 500X80	1
		7	ZT1226400175000	FILTRO DE AIRE	1
		8	ZT1010403007021	AISLANTE DE CALOR CAJA FILTRO	1
9					
10					
11					
12					
13					
14					
15					
16					
17					
18					
19					
20					
21					
22					
23					
24					

FIG. 38	INYECTOR COMBUSTIBLE	Nº	CÓDIGO	DESCRIPCIÓN	CANT.
		1	ZT1250106112000	BULON M5X20 CON GROWER	1
		2	ZT1050961003000	SENSOR PRESIÓN DE ADMISIÓN	1
		3	ZT1050970010000	TUBO INYECCIÓN COMBUSTIBLE	1
		4	ZT1050971007000	ACOPLE CUERPO INYECTOR E350	1
		5	ZT1050971002000	AISLANTE ACOPLE CUERPO INYECTOR	1
		6	ZT1251100364000	BULON M6X25	2
		7	ZT1050954023000	INYECTOR COMBUSTIBLE	1
		8	ZT1050968002000	SOPORTE CUERPO DE INYECCION	1
		9	ZT1050954025000	MOTOR PASO A PASO 8MM	1
		10	ZT1250105005097	BULON M6X20	1
		11	ZT1051471001000	O-RING 43X2 AISLANTE ACOPLE CUERPO INYECTOR	1
		12	ZT1050954041000	CUERPO INYECTOR (CON SENSOR TPS)	1
		13	ZT1051371002000	ABRAZADERA 59X9 CUERPO INYECTOR	1
		14	ZT1226400125000	CANISTER FILTRO COMBUSTIBLE E350	1
		15	ZT1050954009000	ELECTROVALVULA TANQUE FILTRO COMBUSTIBLE	1
		16	ZT1250303010093	TUERCA M6	1
		17	ZT1246400012000	TUBO ENTRADA DE CANISTER 5X9X450	1
		18	ZT1050958018000	SENSOR TPS	1
		19	ZT1050971008000	TUBO CONEXIÓN SENSOR PRESIÓN DE ADMISIÓN	1
	20				
	21				
	22				
	23				
	24				

FIG. 39	PARTES EXTERNAS DEL MOTOR	Nº	CÓDIGO	DESCRIPCIÓN	CANT.
	1	ZT1276400041000	SOPORTE CABLES DE MOTOR	1	
	2	ZT1050957005000	CABLE BOBINA EXTERNA	1	
	3	ZT1051371019000	SOPORTE TUBO INYECCIÓN COMBUSTIBLE	1	
	4	ZT1051371007000	PASACABLE DE TAPA CILINDRO	1	
	5	ZT1251112001093	BULON M6X16	1	
	6	ZT1270300273000	PASACABLE FLEX. L=73	1	
	7	ZT1276200043000	ABRAZADERA FLEXIBLE 57MM	1	
	8	ZT1251300073000	TUERCA M6	1	
	9	ZT1251700059093	BUJE 6.4X9X8 + 18X2	2	
	10	ZT1226400169021	TAPA PROTECCIÓN FILTRO ACEITE	1	
	11	ZT1251112004093	BULON M6X60	1	
		12	ZT1226400079000	TOMA AIRE MOTOR IZQ. COMPLETO	1
		13	ZT1251100102000	BULON M6X16 (NO STD)	4
		14	ZT1050871006000	FILTRO ACEITE 350 SCOOTER	1
		15	ZT1226400199000	FILTRO AIRE DE MOTOR	1
		16	ZT1246400078000	TAPON GOMA MOTOR 32	1
		17	ZT1246400077000	TAPON GOMA MOTOR 34	1
18					
19					
20					
21					
22					
23					
24					

FIG. 40	CABALLETE / MOTOR COMPLETO	Nº	CÓDIGO	DESCRIPCIÓN	CANT.
		1	ZT1252100032000	PERNO CABALLETE	1
		2	ZT1251100166000	BULON RESORTE CABALLETE	1
		3	ZT1260300037093	RESORTE CABALLETE	1
		4	ZT4026400063000	CABALLETE E350	1
		5	ZT1246400072000	TOPE GOMA CABALLETE	1
		6	ZT1250401011093	CHAVETA 2X15	1
		7	ZT1250503006091	ARANDELA GB97.1 Ø10 (ZINC)	1
		8	ZT5710101005000	MOTOR COMPLETO E350	1
		9			
		10			
		11			
		12			
		13			
		14			
		15			
		16			
		17			
		18			
		19			
		20			
		21			
		22			
		23			
		24			

FIG. 41	SILENCIADOR EURO V	Nº	CÓDIGO	DESCRIPCIÓN	CANT.
		1	ZT1251100102000	BULON M6X16 (NO STD)	7
		2	ZT1244100017000	GOMA BUJE SEPARADOR SILENCIADOR	6
		3	ZT4046402306000	PROTECTOR SILENCIADOR TRASERO	1
		4	ZT1274100007000	BUJE	6
		5	ZT1270300201000	ARANDELA 6X20X1.6 SILENCIADOR	6
		6	ZT4086400018000	SILENCIADOR EURO V	1
		7	ZT4046402305000	PROTECTOR SILENCIADOR FRONTAL	1
		8	ZT1251100328000	BULON M6X14 8.5X3	1
		9	ZT1250205129000	BULON M10X1.5X20	2
		10	ZT1251500007091	ARANDELA $\Phi 10.5 \times \Phi 24 \times 2$	2
		11	ZT1050970011000	SONDA LAMBDA (L=635)	1
		12	ZT1070100499000	JUNTA DE ESCAPE 350	1
		13	ZT1251300058093	TUECA M8 TUBO SALIDA ESCAPE	2
		14			
		15			
		16			
		17			
		18			
		19			
		20			
		21			
		22			
		23			
	24				

FIG. 42	SOPORTE PEDALIN DER. ACOMPAÑANTE	Nº	CÓDIGO	DESCRIPCIÓN	CANT.
		1	ZT1250105148093	BULON M6X25	4
		2	ZT4066400012022	SOPORTE PEDALIN DER. ACOMPAÑANTE GRIS	
		3	ZT1260100223000	RESORTE TRABA POSAPIE ACOMP.	1
		4	ZT1032142050000	TRABA POSAPIE ACOMP. DER	1
		5	ZT4066400014022	SOPORTE POSAPIE ACOMP. DER. NEGRO MATE	
		6	ZT1251100061093	BULON M6X22	1
		7	ZT1274200148000	SEGURO POSAPIE ACOMP.	1
		8	ZT1274200286000	PERNO TRABA DE POSAPIE	1
		9	ZT1260100225000	RESORTE POSAPIE ACOMP. DER.	1
		10	ZT1251700118000	BUJE 8X13X18.1	1
		11	ZT1250205043093	BULON M8X55	1
		12	ZT1250205038000	BULON M5X12	1
		13	ZT1246200008000	GOMA PEDALIN ACOMP. DER.	1
		14	ZT1276200007000	PLACA DE GOMA PEDALIN ACOMP.	1
		15	ZT4066400032051	BASE PEDALIN DER. ACOMPAÑANTE GRIS	1
	16				
	17				
	18				
	19				
	20				
	21				
	22				
	23				
	24				

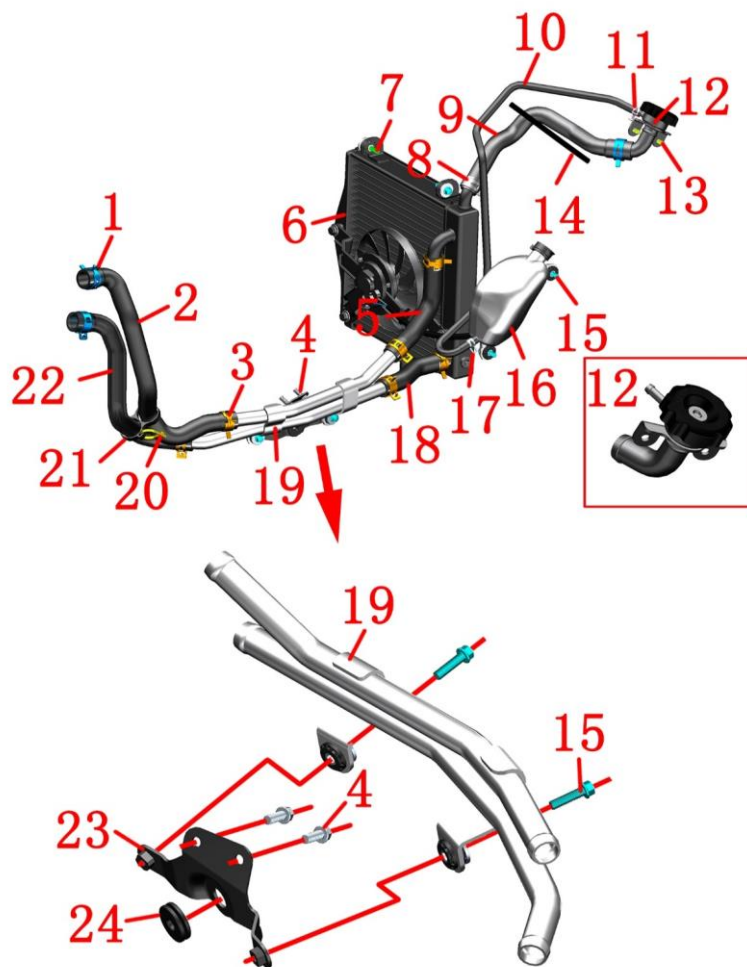
FIG. 43	SOPORTE PEDALIN IZQ. ACOMPAÑANTE	Nº	CÓDIGO	DESCRIPCIÓN	CANT.
		1	ZT1250105148093	BULON M6X25	4
		2	ZT1020564011051	SOPORTE PEDALIN IZQ. ACOMPAÑANTE GRIS	1
		3	ZT1260100223000	RESORTE TRABA POSAPIE ACOMP.	1
		4	ZT1032142049000	TRABA POSAPIE ACOMP. IZQ	1
		5	ZT4064200021051	SOPORTE POSAPIE ACOMP. IZQ. GRIS	1
		6	ZT1251100061093	BULON M6X22	1
		7	ZT1274200148000	SEGURO POSAPIE ACOMP.	1
		8	ZT1274200286000	PERNO TRABA DE POSAPIE	1
		9	ZT1260100224000	RESORTE POSAPIE ACOMP. IZQ.	1
		10	ZT1251700118000	BUJE 8X13X18.1	1
		11	ZT1250205043093	BULON M8X55	1
		12	ZT1250205038000	BULON M5X12	1
		13	ZT1246200009000	GOMA PEDALIN ACOMP. IZQ	1
		14	ZT1276200007000	PLACA DE GOMA PEDALIN ACOMP.	1
		15	ZT406640031051	BASE PEDALIN IZQ. ACOMPAÑANTE GRIS	1
		16	ZT4066400015000	PEDALIN ACOMPAÑANTE IZQ. KIT GRIS	1
		17	ZT4066400017000	PEDALIN ACOMPAÑANTE DER. KIT GRIS	1
		18			
		19			
		20			
		21			
		22			
		23			
		24			

FIG. 44	BASE PEDALIN DER. ACOMPAÑANTE	Nº	CÓDIGO	DESCRIPCIÓN	CANT.
		1	ZT1250105148093	BULON M6X25	4
		2	ZT1020564012051	SOPORTE PEDALIN DER. ACOMPAÑANTE GRIS V2	1
		3	ZT1020543037000	DESLIZADOR PEDALIN DER. ACOMP.	1
		4	ZT1260100223000	RESORTE TRABA POSAPIE ACOMP.	1
		5	ZT4064200016051	SOPORTE POSAPIE ACOMP. DER. GRIS	1
		6	ZT1251100061093	BULON M6X22	1
		7	ZT1020543038000	PLACA POSICION PEDALIN ACOMP.	1
		8	ZT1260100225000	RESORTE POSAPIE ACOMP. DER.	1
		9	ZT1251700118000	BUJE 8X13X18.1	1
		10	ZT1250205043093	BULON M8X55	1
		11	ZT1250205038000	BULON M5X12	1
		12	ZT1246200008000	GOMA PEDALIN ACOMP. DER.	1
		13	ZT1276200007000	PLACA DE GOMA PEDALIN ACOMP.	1
		14	ZT1020564008051	BASE PEDALIN DER. ACOMPAÑANTE GRIS V2	1
	15				
	16				
	17				
	18				
	19				
	20				
	21				
	22				
	23				
	24				

FIG. 45	BASE PEDALIN IZQ. ACOMPAÑANTE	Nº	CÓDIGO	DESCRIPCIÓN	CANT.	
		1	ZT1250105148093	BULON M6X25	4	
		2	ZT1020564011051	SOPORTE PEDALIN IZQ. ACOMPAÑANTE GRIS V2	1	
		3	ZT1260100223000	RESORTE TRABA POSAPIE ACOMP.	1	
		4	ZT1020543036000	DESLIZADOR PEDALIN IZQ. ACOMP.	1	
		5	ZT4064200021051	SOPORTE POSAPIE ACOMP. IZQ. GRIS	1	
		6	ZT1251100061093	BULON M6X22	1	
		7	ZT1020543038000	PLACA POSICION PEDALIN ACOMP.	1	
		8	ZT1260100224000	RESORTE POSAPIE ACOMP. IZQ.	1	
		9	ZT1251700118000	BUJE 8X13X18.1	1	
		10	ZT1250205043093	BULON M8X55	1	
		11	ZT1250205038000	BULON M5X12	1	
		12	ZT1246200009000	GOMA PEDALIN ACOMP. IZQ	1	
		13	ZT1276200007000	PLACA DE GOMA PEDALIN ACOMP.	1	
		14	ZT1020564007051	BASE PEDALIN IZQ. ACOMPAÑANTE GRIS V2	1	
		15	ZT4066400015000	PEDALIN ACOMPAÑANTE IZQ. KIT GRIS	1	
		16	ZT4066400017000	PEDALIN ACOMPAÑANTE DER. KIT GRIS	1	
		17				
		18				
		19				
		20				
		21				
		22				
		23				
		24				

FIG. 46

RADIADOR DE AGUA



Nº	CÓDIGO	DESCRIPCIÓN	CANT.
1	ZT1274200090000	ABRAZADERA CLIP	3
2	ZT1246400022000	TUBO AGUA SALIDA TERMOSTATO	1
3	ZT1051370012000	ABRAZADERA CLIP 24	6
4	ZT1251112001093	BULON M6X16	2
5	ZT1246400026000	TUBO AGUA ENTRADA RADIADOR	1
6	ZT1276400014000	RADIADOR DE AGUA E350	1
7	ZT1251112002093	BULON M6X30	1
8	ZT1274200089000	ABRAZADERA CLIP 22	1
9	ZT1246400023000	TUBO AGUA CONEXIÓN TAPA RADIADOR	1
10	ZT1246400024000	TUBO AGUA DESCARGA TAPA RADIADOR	1
11	ZT1274200079000	ABRAZADERA CLIP 9	1
12	ZT1276400015000	TAPA RADIADOR DE AGUA	1
13	ZT1251100101000	BULON M6X12 (NO STD)	2
14	ZT1240300021000	BARRA GOMA DEL DEFLECTOR VIENTO	1
15	ZT1251100061093	BULON M6X22	1
16	ZT1226400067000	TANQUE AGUA AUXILIAR E350	1
17	ZT1274200088000	ABRAZADERA CLIP 10.5	1
18	ZT1246400025000	TUBO AGUA SALIDA RADIADOR	1
19	ZT1276400016000	TUBO AGUA DE ALUMINIO	1
20	ZT1224100037000	PRECINTOS 3.6X295	1
21	ZT1226400160000	ABRAZADERA TUBO AGUA ENTRADA-SALIDA MOTOR	1
22	ZT1246400021000	TUBO ENTRADA AGUA MOTOR	1
23	ZT1276400017000	SOPORTE INF. TUBO AGUA ALUMINIO	1
24	ZT1244100002000	SILENT-BLOCK CACHAS TANQUE	1
25	ZT1226400135000	SOPORTE FICHA DE ELECTRO	1

CATÁLOGO DE PIEZAS DE REPUESTO

ZONTES | 350 *EURO 5*

MOTOR

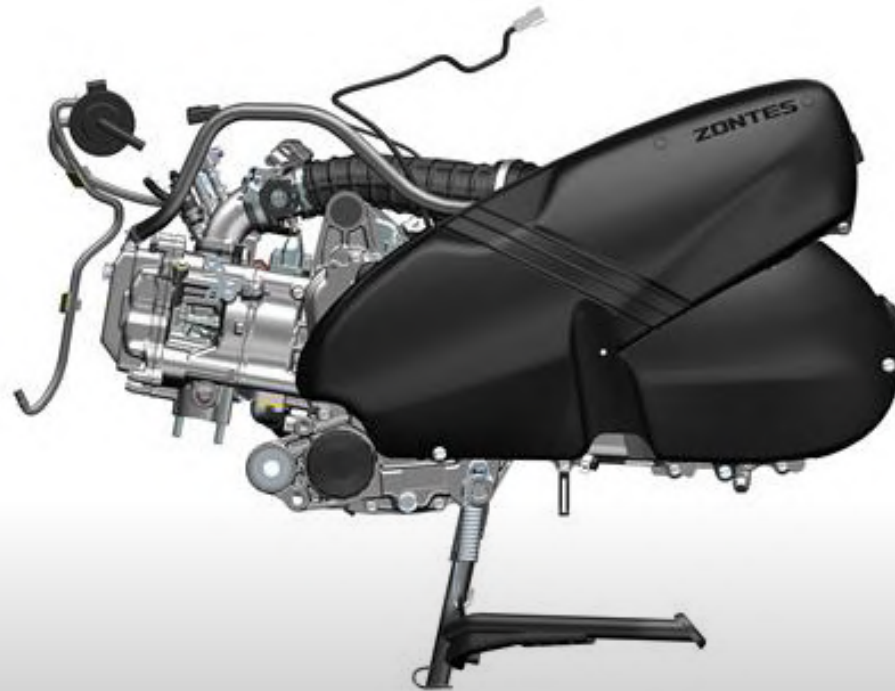


FIG. 1	TAPA VALVULAS	Nº	CÓDIGO	DESCRIPCIÓN	CANT.
		1	ZT1251112002093	BULON M6X30	6
		2	ZT1251100067093	BULON M6X10	6
		3	ZT1051371006000	GRAMPA TUBO ACEITE	1
		4	ZT4050771003000	TAPA VALVULAS	1
		5	ZT1051671003000	JUNTA PLACA TAPA VALVULAS	1
		6	ZT1051371005000	PLACA TAPA VALVULAS	1
		7	ZT1051470005000	JUNTA TAPA VALVULAS	1
		8	ZT4050771004000	TAPA VALVULAS KIT	1
		9			
		10			
		11			
		12			
		13			
		14			
		15			
		16			
		17			
		18			
		19			
		20			
		21			
		22			
		23			
		24			

FIG. 2	TAPA DE CILINDRO / ARBOL DE LEVA	Nº	CÓDIGO	DESCRIPCIÓN	CANT.
		1	ZT1251112024000	BULON M8X117	2
		2	ZT1251100067093	BULON M6X10	4
		3	ZT1051370006000	PLACA PRESIÓN TAPA CILINDRO	1
		4	ZT1251201001094	BULON M5X15	2
		5	ZT1050171013000	SEGURO DE BALANCINES	2
		6	ZT1050171002000	BALANCIN ESCAPE	1
		7	ZT1050171001000	BALANCIN ADMISIÓN	1
		8	ZT1251300077094	TUERCA M10X1.25	4
		9	ZT1251500041000	ARANDELA 10.3X20X2	4
		10	ZT1050154020000	PASTILLAS REGULACIÓN VÁLVULAS 8.85	4
		11	ZT1050970004000	BUJÍA M310	1
		12	ZT1251112001093	BULON M6X16	2
		13	ZT1251513001019	ARANDELA 6.3X12X1.6 COBRE	1
		14	ZT1051671001000	JUNTA TAPA CILINDRO	1
		15	ZT1051301052000	BUJE POSICIONADOR 12X20	2
		16	ZT1050954003000	SENSOR ACEITE Y AGUA + O-RING	1
		17	ZT1051454009000	O-RING 9X2	1
		18	ZT1051468022000	O-RING 11.11X1.78	1
		19	ZT1050170002000	ARBOL DE LEVAS	1
		20	ZT1051371001000	PLACA FIJ. ARBOL DE LEVAS	1
		21	ZT1050171003000	EJE BALANCIN ADMISIÓN Y ESCAPE	2
	22				
	23				
		24			

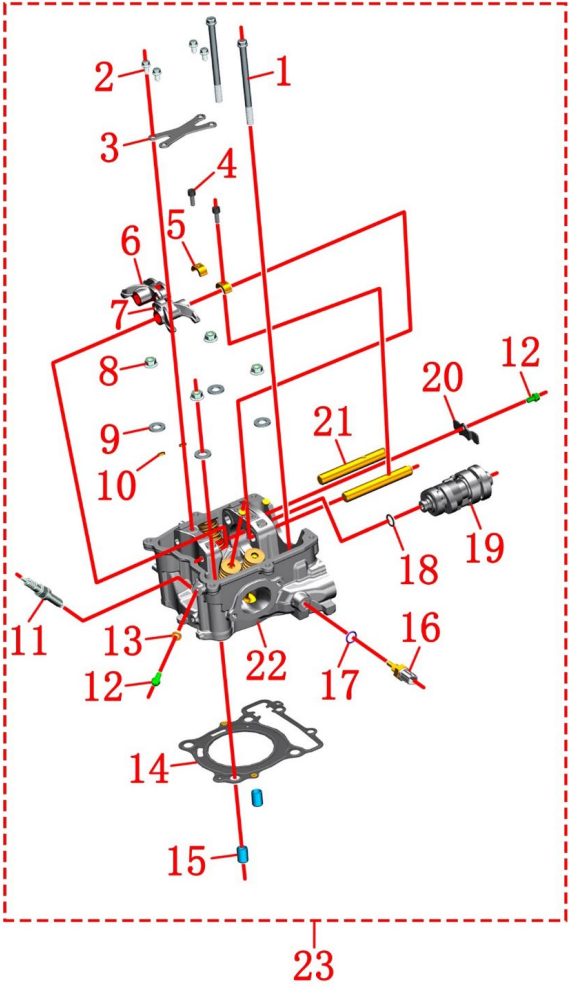
FIG. 3	TAPA CILINDRO CON VALVULAS	Nº	CÓDIGO	DESCRIPCIÓN	CANT.
		1	ZT4050671009000	TAPA CILINDRO CON VALVULAS	1
		2			
		3			
		4			
		5			
		6			
		7			
		8			
		9			
		10			
		11			
		12			
		13			
		14			
		15			
		16			
		17			
		18			
		19			
		20			
		21			
		22			
		23			

FIG. 4	TAPA CILINDRO CON VALVULAS	Nº	CÓDIGO	DESCRIPCIÓN	CANT.
		1	ZT1050168016000	SEGURO DE VÁLVULAS	8
		2	ZT1050171011000	PLATILLO SUP. VALVULA	4
		3	ZT1050171010000	RESORTE EXT. VALVULA	4
		4	ZT1050171009000	RESORTE INT. VALVULA	4
		5	ZT1051553001000	RETÉN VALVULA 5.0	4
		6	ZT1051371004000	PLASTILLO INF. VALVULA 17.2X25X1	4
		7	ZT4050671002000	TAPA CILINDRO	1
		8	ZT1050171005000	VALVULA ESCAPE	2
		9	ZT1050171004000	VALVULA ADMISIÓN	2
		10	ZT1251111011000	ESPARRAGO M8X38	2
		11	ZT4050671009000	TAPA CILINDRO CON VALVULAS	1
	12				
	13				
	14				
	15				
	16				
	17				
	18				
	19				
	20				
	21				
	22				
	23				
	24				

FIG. 5	CILINDRO 350 COMPLETO	Nº	CÓDIGO	DESCRIPCIÓN	CANT.
		1	ZT1250105136093	BULON M6X12	2
		2	ZT1051371009000	TUBO ENTRADA AGUA	1
		3	ZT1051454007000	19x2.65 EPDM O-RING	1
		4	ZT4050571001000	CILINDRO 350	1
		5	ZT1050471002000	AROS 1	1
		6	ZT1050471003000	AROS 2	1
		7	ZT1050471004000	AROS ACEITE	1
		8	ZT1050471011000	SEGURO PERNO PISTON	2
		9	ZT1050471001000	PISTON 350	1
		10	ZT1050471005000	PERNO PISTON 18X44X11	1
		11	ZT1050471016000	KIT PISTON 350	1
		12	ZT1051671005000	JUNTA BASE CILINDRO	1
		13	ZT1051301052000	BUJE POSICIONADOR 12X20	2
		14	ZT4050571002000	CILINDRO 350 COMPLETO	1
		15			
		16			
		17			
		18			
		19			
		20			
		21			
		22			
		23			
		24			

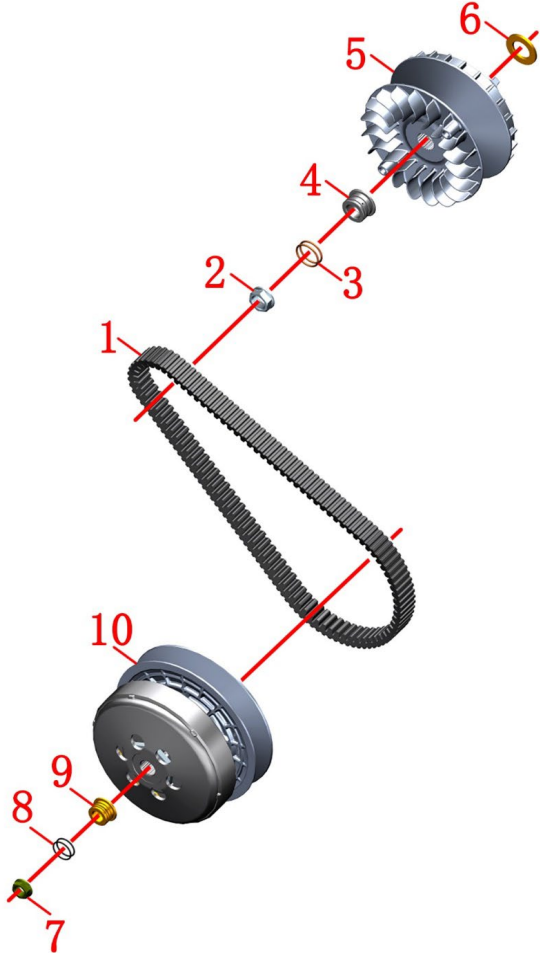
FIG. 6	EMBRAGUE CENTRIFUGO	Nº	CÓDIGO	DESCRIPCIÓN	CANT.
		1	ZT1050771003000	CORREA VARIADOR	1
		2	ZT1251300097000	TUERCA M18X1	1
		3	ZT1051471003000	O-RING 26X2	2
		4	ZT1251700162000	BUJE VARIADOR 18.5X30X19.1	1
		5	ZT1050771001000	VARIADOR COMPLETO	1
		6	ZT1251500094094	ARANDELA 23.2X40X5	1
		7	ZT1251311005093	TUERCA M14X1	1
		8	ZT1051471005000	O-RING 21.2X1.8	2
		9	ZT1050770004000	BUJE 14X5X25X16	1
		10	ZT1050771002000	EMBRAGUE CENTRIFUGO COMPLETO	1
		11			
		12			
		13			
		14			
		15			
		16			
		17			
		18			
		19			
		20			
		21			
		22			
		23			
		24			

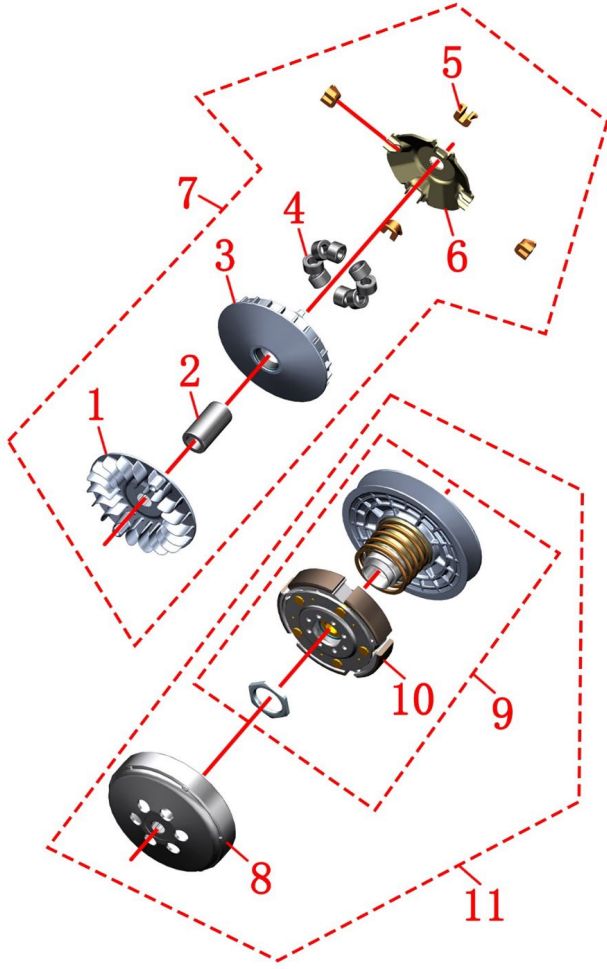
FIG. 7	EMBRAGUE CENTRIFUGO	Nº	CÓDIGO	DESCRIPCIÓN	CANT.
		1	ZT1050671002000	PLATO VENTILACIÓN VARIADOR	1
		2	ZT1050671003000	BUJE VARIADOR	1
		3	ZT1050671004000	PORTA RODILLOS VARIADOR	1
		4	ZT1050671005000	RODILLO VARIADOR	8
		5	ZT1050671007000	GUIA DE VARIADOR	4
		6	ZT1050671006000	TAPA RODILLO VARIADOR	1
		7	ZT1050771001000	VARIADOR COMPLETO	1
		8	ZT1050771006000	CAMPANA EMBRAGUE CENTRIFUGO	1
		9	ZT1050771007000	POLEA EMBRAGUE CENTRIFUGO	1
		10	ZT1050771005000	PATIN EMBRAGUE CENTRIFUGO	1
		11	ZT1050771002000	EMBRAGUE CENTRIFUGO COMPLETO	1
		12			
		13			
		14			
		15			
		16			
		17			
		18			
		19			
		20			
		21			
		22			
		23			
		24			

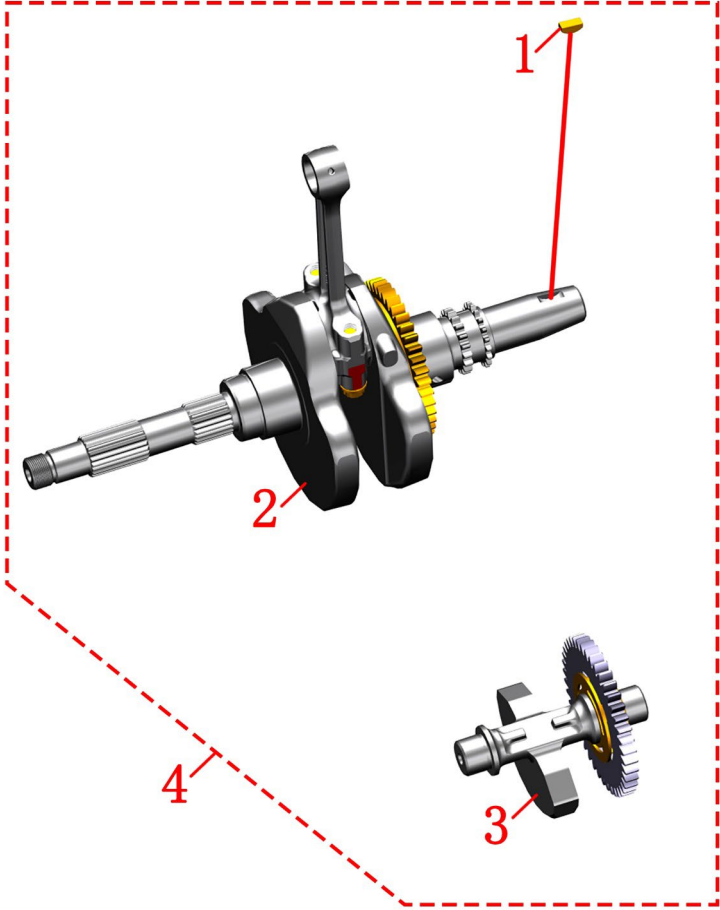
FIG. 8	BALANCEADOR	Nº	CÓDIGO	DESCRIPCIÓN	CANT.
		1	ZT1050470016000	CHAVETA CIGÜEÑAL 5X5.7X16	1
		2	ZT1050471013000	CIGÜEÑAL COMPLETO	1
		3	ZT1050571002000	BALANCEADOR	1
		4			
		5			
		6			
		7			
		8			
		9			
		10			
		11			
		12			
		13			
		14			
		15			
		16			
		17			
		18			
		19			
		20			
		21			
		22			
		23			
		24			

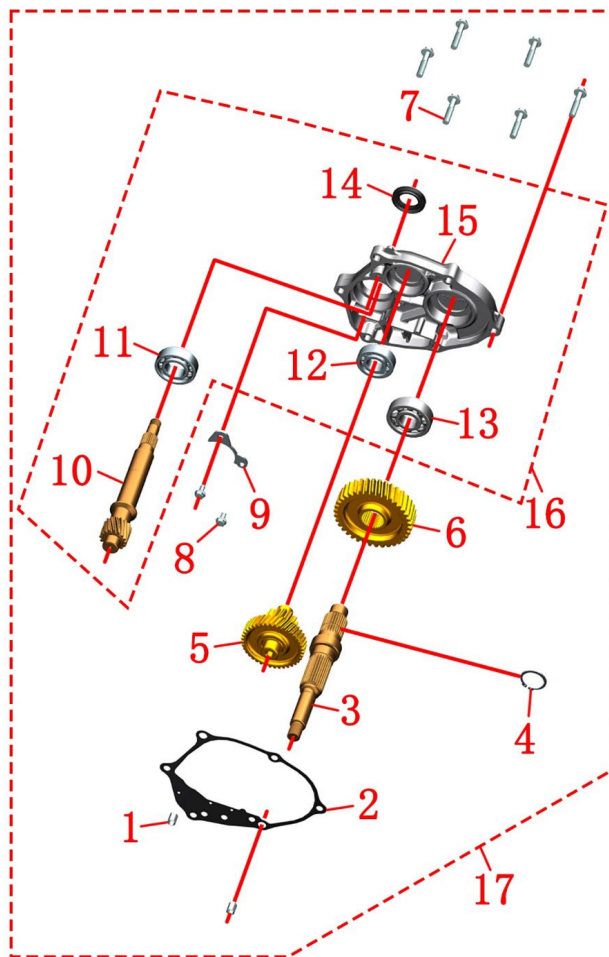
FIG. 9	SEMICARTER IZQUIERDO COMPLETO	Nº	CÓDIGO	DESCRIPCIÓN	CANT.
		1	ZT1251112005093	BULON M6X75	8
		2	ZT1251401001000	BUJE POSICIONADOR 8X14	2
		3	ZT1250104006097	BULON M6X12	1
		4	ZT1276200043000	ABRAZADERA FLEXIBLE 57MM	1
		5	ZT4050171010000	SEMICARTER IZQUIERDO COMPLETO	1
		6	ZT1051371016000	BUJE 12.2X20X35.3	1
		7	ZT1051468023000	O-RING 23X2	1
		8	ZT1051468020000	O-RING 15.3X2.2	2
		9	ZT1051371015000	23X28.5X30.6	1
		10	ZT1051371014000	BUJE FRICCION 20X23X30	1
		11	ZT1251111009000	ESPARRAGO M10X1.25X190	2
		12	ZT4050970001000	INYECTOR CARTER IZQ.	1
		13	ZT1050870008000	VALVULA ALIVIO BOMBA ACEITE	1
		14	ZT1051454025000	O-RING 9.8X2.4 NITRILO	1
		15	ZT1050870010000	FILTRO MALLA 53X50.5	1
		16	ZT1051370002000	BUJE 10X15X47.5	1
		17	ZT1251513012019	JUNTA COBRE 8.3X15.5X1	1
		18	ZT1251100123093	BULON M8X25	1
		19	ZT1051372001000	BUJE 10X25X22	1
		20	ZT1251300053000	TAPON CARGA ACEITE M14X1.5	1
		21	ZT1051453002000	O-RING 13.8X2.5	1
		22	ZT1051970001000	TUBO AGUA CARTER IZQ.	1
		23	ZT1050471008000	RODAMIENTO 40X44X15 IZQUIERDO	2
		24	ZT1050871006000	FILTRO ACEITE 350 SCOOTER	1

FIG. 10	SEMICARTER IZQUIERDO COMPLETO	Nº	CÓDIGO	DESCRIPCIÓN	CANT.	
		25	ZT1251100327094	TUERCA M20X1.5	1	
		26	ZT1251100299000	TAPON ACEITE M10X1.25X10	1	
		27	ZT1051468022000	O-RING 11.11X1.78	1	
		28	ZT1251100066093	TAPÓN DRENAJE ACEITE M12X1.5X15	1	
		29	ZT1244100033000	JUNTA 12X20X2	1	
		30	ZT1250900340000	SEGUER 68 RETEN	1	
		31	ZT1051570002000	ARANDELA SELLO 35X66X7	1	
		32	ZT1251100166000	BULON RESORTE CABALLETE	1	
		33	ZT1250601088000	RODAMIENTO 6204/P5C3 NITRURACIÓN	1	
		34	ZT1250601052000	RODAMIENTO 62/22/P5 (NITRURACIÓN)	1	
		35	ZT1250509005000	SEGUER 55 RETEN	1	
		36	ZT1051571002000	RETEN 38X56X7	1	
		37	ZT1250601135000	RODAMIENTO 6006-2RS/P5C3	1	
		38	ZT4050171006000	SEMICARTER IZQUIERDO	1	
		39	ZT1250601082000	RODAMIENTO 6304-C3	1	
		40				
		41				
		42				
		43				
		44				
		45				
		46				
		47				
		48				

FIG. 11	SEMICARTER DERECHO	Nº	CÓDIGO	DESCRIPCIÓN	CANT.	
		1	ZT1251112005093	BULON M6X75	5	
		2	ZT1051371016000	BUJE 12.2X20X35.3	1	
		3	ZT1051468023000	O-RING 23X2	1	
		4	ZT1051468020000	O-RING 15.3X2.2	2	
		5	ZT1251100299000	TAPON ACEITE M10X1.25X10	1	
		6	ZT1051468022000	O-RING 11.11X1.78	1	
		7	ZT1251111009000	ESPARRAGO M10X1.25X190	2	
		8	ZT1276200043000	ABRAZADERA FLEXIBLE 57MM	1	
		9	ZT4050271005000	SEMICARTER DERECHO C/ RODAMIENTO	1	
		10	ZT1051370001000	BUJE 10X15X28.2	1	
		11	ZT1050471009000	RODAMIENTO 40X44X15	2	
		12	ZT1250601082000	RODAMIENTO 6304-C3	1	
		13	ZT1250601129000	RODAMIENTO 6304-P5-C3	1	
		14	ZT4050271004000	SEMICARTER DERECHO	1	
		15	ZT1051171001000	BUJE SUP. SEMICARTER DERECHO	1	
		16	ZT4050271006000	SEMICARTER DERECHO COMPLETO	1	
		17				
		18				
		19				
		20				
		21				
		22				
		23				
		24				

FIG. 12

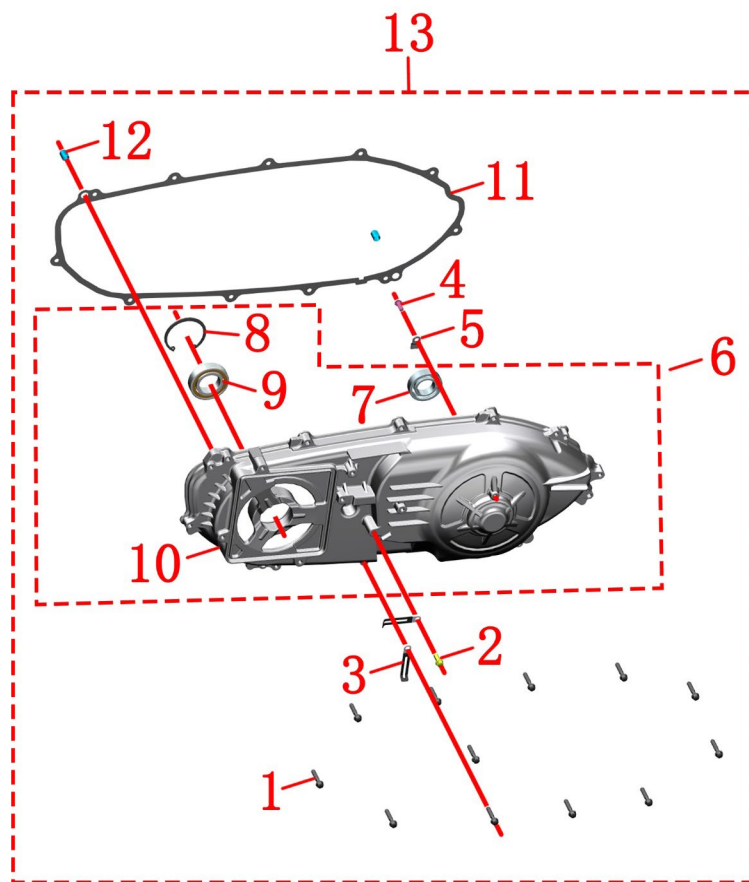
TAPA REDUCTOR COMPLETO



Nº	CÓDIGO	DESCRIPCIÓN	CANT.
1	ZT1251401003000	BUJE POSICIONADOR 10X14	2
2	ZT1051670004000	JUNTA TAPA REDUCTOR	1
3	ZT4051771002000	EJE RUEDA TRASERA	1
4	ZT1250505016000	SEGUER 29X1.5	1
5	ZT4051671001000	ENGRANAJE DOBLE REDUCTOR	1
6	ZT4051671003000	ENGRANAJE REDUCTOR	1
7	ZT1250101069093	BULON M8X40	6
8	ZT1250105136093	BULON M6X12	1
9	ZT1051371013000	PLACA FIJ. RODAMIENTO EJE PRIMARIO	1
10	ZT4051771001000	EJE PRIMARIO	1
11	ZT1250601137000	RODAMIENTO 6205/C3H-F	1
12	ZT1250601088000	RODAMIENTO 6204/P5C3 NITRURACIÓN	1
13	ZT12506011330000	RODAMIENTO 63/22P5C3	1
14	ZT1051570001000	RETEN 25X42X6	1
15	ZT4051071001000	TAPA REDUCTOR	1
16	ZT4051071002000	TAPA REDUCTOR C/ EJE PRIMARIO	1
17	ZT4051071003000	TAPA REDUCTOR COMPLETO	1
18			
19			
20			
21			
22			
23			
24			

FIG. 13

TAPA CARTER IZQUIERDO



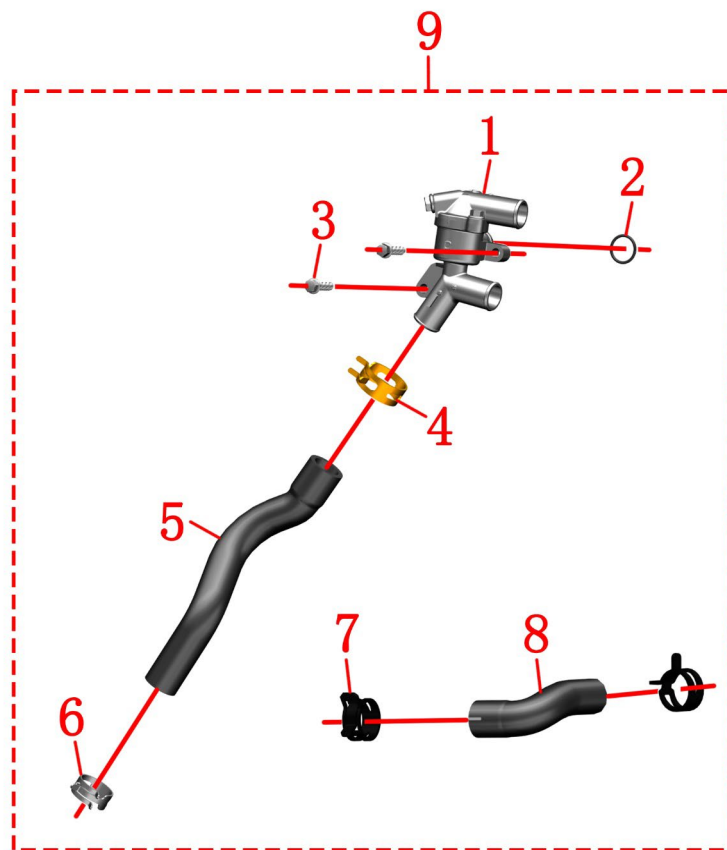
Nº	CÓDIGO	DESCRIPCIÓN	CANT.
1	ZT1251112002093	BULON M6X30	12
2	ZT1250104006097	BULON M6X12	1
3	ZT1276200043000	ABRAZADERA FLEXIBLE 57MM	2
4	ZT1251100120093	BULÓN M6X12	1
5	ZT1051368005000	PLACA SEGURO RODAMIENTO CARTER IZQ.	1
6	ZT4050371002000	TAPA CARTER IZQUIERDO C/RODAMIENTOS	1
7	ZT1250601092000	RODAMIENTO 6005-2RS/P5C3	1
8	ZT1250509005000	SEGUER 55	1
9	ZT1250601135000	RODAMIENTO 6006-2RS/P5C3	1
10	ZT1051171003000	TAPA CARTER IZQUIERDO	1
11	ZT1051670006000	JUNTA TAPA CARTER IZQUIERDO	1
12	ZT1251401003000	BUJE POSICIONADOR 10X14	2
13	ZT4050371003000	TAPA CARTER IZQUIERDO COMPLETO	1
14			
15			
16			
17			
18			
19			
20			
21			
22			
23			
24			

FIG. 14	TAPA CARTER DERECHO	Nº	CÓDIGO	DESCRIPCIÓN	CANT.
		1	ZT1251112003093	BULON M6X45	14
		2	ZT1251513001019	ARANDELA 6.3X12X1.6 COBRE	1
		3	ZT4050956003051	TAPOM M30X1.5 GRIS	1
			ZT1050956036021	TAPON M30X1.5 NEGRO	
		4	ZT1051453003000	O-RING 27.4X2.65	1
		5	ZT1040953002093	TAPON M14X1.5	1
		6	ZT1051453009000	O-RING 13X2.8	1
		7	ZT1050870011000	TAPON NIVEL ACEITE	1
		8	ZT1051468005000	O-RING 18X3X3.5	1
		9	ZT1251401003000	BUJE POSICIONADOR 10X14	2
		10	ZT1051671004000	JUNTA TAPA CARTER DERECHO	1
		11	ZT1251112002093	BULON M6X30	4
		12	ZT1250105136093	BULON M6X12	1
		13	ZT1051470010000	O-RING 5.6X1	1
		14	ZT1051368006000	CONECTOR RACOR DE AGUA	1
		15	ZT1051470012000	O-RING 21X1.9	1
		16	ZT1051470009000	O-RING 11.5X1.8	1
		17	ZT1251401001000	BUJE POSICIONADOR 8X14	2
			ZT4050971002000	TAPA BOMBA AGUA GRIS	
		18	ZT4050971003000	TAPA BOMBA AGUA NEGRO	1
			ZT1051470008000	O-RING TAPA BOMBA AGUA	
	19	ZT1051470008000	O-RING TAPA BOMBA AGUA	1	
	20	ZT1051971009000	TURBINA BOMBA AGUA	1	
	21	ZT1051970003000	EJE BOMBA AGUA	1	

FIG. 15	TAPA CARTER DERECHO	Nº	CÓDIGO	DESCRIPCIÓN	CANT.
		22	ZT4050470005000	TAPA CARTER DERECHO	1
			ZT4050471004000	TAPA CARTER DER. COMPL. NEGRO	
		23	ZT1051954006000	RETEN DE AGUA	1
		24	ZT1051570007000	RETÉN 12X24X5 NITRILO	1
		25	ZT1051970009000	TUBO DE VENDEO	1
		26	ZT4050470001051	TAPA CARTER DER. GRIS	1
			ZT4050471002000	TAPA CARTER DER. NEGRO	
		27	ZT1051570004000	RETEN 12X22X5	1
		28	ZT1250601128000	RODAMIENTO 6001/P5C3 GB276	1
			ZT1250601086000	RODAMIENTO 6001/P5C3	
		29			
		30			
		31			
		32			
		33			
		34			
		35			
		36			
		37			
		38			
		39			
		40			
	41				
	42				

FIG. 16

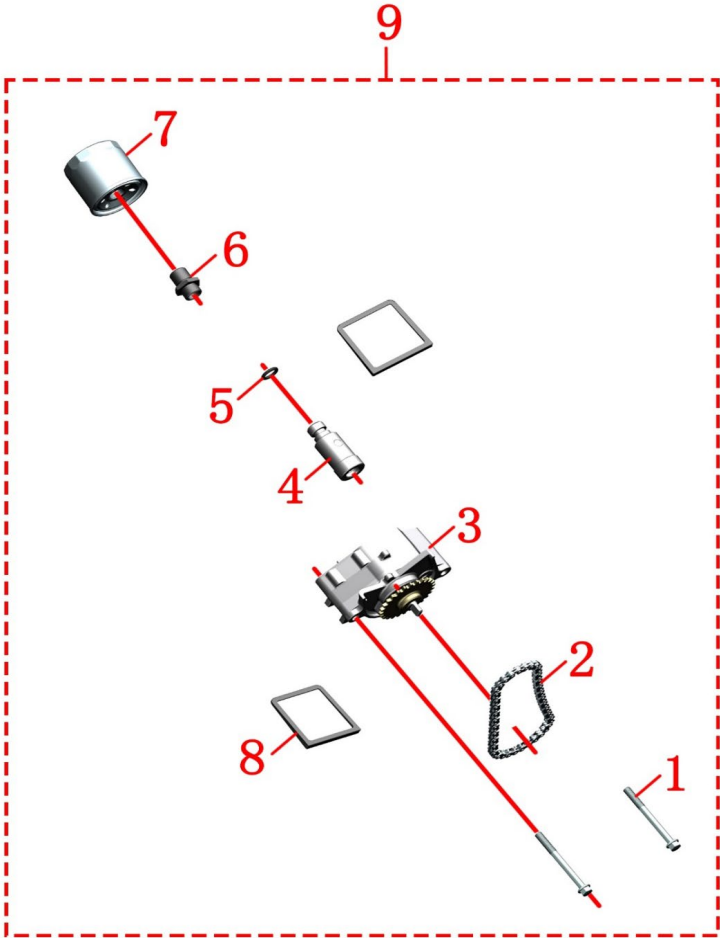
TERMOSTATO KIT MANGUERAS



Nº	CÓDIGO	DESCRIPCIÓN	CANT.
1	ZT1051971003000	TERMOSTATO	1
2	ZT1051471002000	O-RING 18.7X1.9	1
3	ZT1251100061093	BULON M6X22	2
4	ZT1051371017000	ABRAZADERA 25	1
5	ZT1051971001000	TUBO ENTRADA BOMBA AGUA	1
6	ZT1051370012000	ABRAZADERA CLIP 24	1
7	ZT1274200090000	ABRAZADERA CLIP	2
8	ZT1051971010000	TUBO SALIDA BOMBA AGUA	1
9	ZT1051971008000	TERMOSTATO KIT MANGUERAS	1
10			
11			
12			
13			
14			
15			
16			
17			
18			
19			
20			
21			
22			
23			
24			

FIG. 17	VOLANTE MAGNETICO COMPLETO 350	Nº	CÓDIGO	DESCRIPCIÓN	CANT.	
		1	ZT1251112002093	BULON M6X30	2	
		2	ZT1051070001000	MOTOR DE ARRANQUE	1	
		3	ZT1051070006000	EJE ENGRANAJE DOBLE ARRANQUE	1	
		4	ZT1051070005000	ENGRANAJE DOBLE ARRANQUE	1	
		5	ZT1051070008000	CORONA ARRANQUE	1	
		6	ZT1051370017000	ARANDELA 25.2X37X1.6	1	
		7				
		8	ZT1051071001000	BOBINA VOLANTE MAGNETICO	1	
		9	ZT1251201001094	BULON M5X15	3	
		10	ZT1251112002093	BULON M6X30	3	
			ZT1250205103093	BULON M6X25		
		11	ZT1051353005000	PLACA DE PRESIÓN BOBINA MAGNETICO	1	
		12	ZT1251100341094	BULON M10X1.25X45	1	
			ZT1251100064094	BULON M10X45X1.25		
		13	ZT1251500095094	ARANDELA 10.3X28X4	1	
		14	ZT1051071002000	VOLANTE MAGNETICO 350	1	
		15	ZT1051071003000	VOLANTE MAGNETICO COMPLETO 350	1	
		18				
		19				
		20				
		21				
		22				
		23				
		24				

FIG. 18	KIT DISTRIBUCIÓN	Nº	CÓDIGO	DESCRIPCIÓN	CANT.
		1	ZT1251100067093	BULON M6X10	2
		2	ZT1251513001019	ARANDELA 6.3X12X1.6 COBRE	1
		3	ZT1251112002093	BULON M6X30	2
		4	ZT1051270004000	TENSOR CADENA DISTRIBUCIÓN	1
		5	ZT1051253004000	JUNTA TENSOR CADENA DISTRIBUCIÓN	1
		6	ZT1251100165000	BULON PIVOT M6X16-13.8X8.7	1
		7	ZT1051270001000	PATIN TENSOR CADENA DISTRIBUCIÓN	1
		8	ZT1051270003000	CADENA DE DISTRIBUCIÓN	1
		9	ZT1050170001000	PIÑÓN CADENA DISTRIBUCIÓN	1
		10	ZT1251112001093	BULON M6X16	2
		11	ZT1051270002000	PATIN GUIA CADENA DISTRIBUCIÓN	1
		12	ZT1051370004000	BULON PATIN GUIA DISTRIBUCIÓN	1
		13	ZT1051270005000	KIT COMPLETO DISTRIBUCIÓN	1
	14				
	15				
	16				
	17				
	18				
	19				
	20				
	21				
	22				
	23				
	24				

FIG. 19	KIT SISTEMA LUBRICACIÓN	Nº	CÓDIGO	DESCRIPCIÓN	CANT.
		1	ZT1251112004093	BULON M6X60	2
		2	ZT1050870002000	CADENA BOMBA ACEITE 6.35X5X58	1
		3	ZT1050870013000	BOMBA DE ACEITE	1
		4	ZT1050870008000	VALVULA ALIVIO BOMBA ACEITE	1
		5	ZT1051454025000	O-RING 9.8X2.4 NITRILO	1
		6	ZT1251100327094	TUERCA M20X1.5	1
		7	ZT1050871006000	FILTRO ACEITE 350 SCOOTER	1
		8	ZT1050870010000	FILTRO MALLA 53X50.5	2
		9	ZT1050871002000	KIT SISTEMA LUBRICACIÓN	1
	10				
	11				
	12				
	13				
	14				
	15				
	16				
	17				
	18				
	19				
	20				
	21				
	22				
	23				
	24				



Jorge Peralta Martínez 2330, Los Troncos del Talar - CP. 1618 (B1608FEH) - Tigre, Buenos Aires, Argentina

