



CATÁLOGO DE PIEZAS DE REPUESTO  
**ZONTES | M 368**

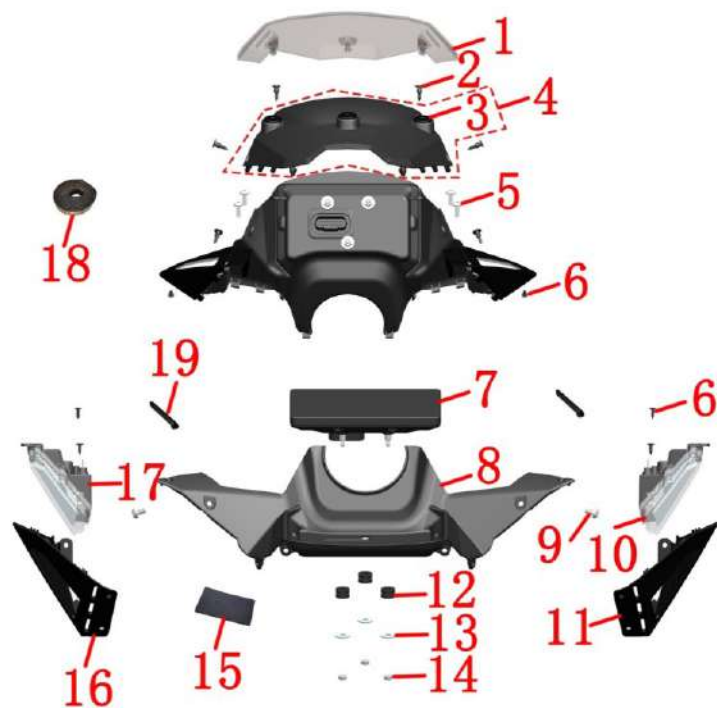


**M 368**



FIG. 1

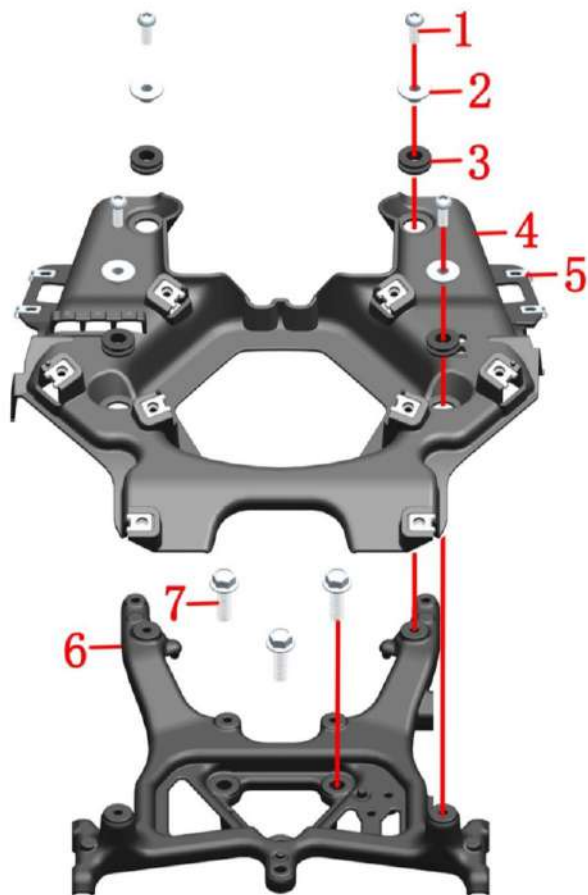
PARABRISAS



Nº	CÓDIGO	DESCRIPCIÓN	CANT.
1	ZT1226400221032	PARABRISAS RACING M350	1
2	ZT1224100010000	REMACHE PLASTICO EXPANSIÓN	6
3	ZT1244100002000	SILENT-BLOCK CACHAS TANQUE	3
4	ZT4046402780000	SOPORTE PARABRISAS M350	1
5	ZT1251100102000	BULON M6X16 (NO STD)	4
6	ZT1251200050094	BULON PARKER 3.9X12	6
7	ZT1166400019000	INSTRUMENTAL M350 TFT (6.75/DVR/EURO V)	1
8	ZT4136400009000	SOPORTE INSTRUMENTAL TFT 350	1
9	ZT1251100101000	BULON M6X12 (NO STD)	2
10	ZT1176200002000	FARO GIRO IZQ. DELANTERO	1
11	ZT4046201010051	CUBRE FARO GIRO IZQ. DELANTERO GRIS	1
12	ZT1244200092000	SILENT-BLOCK INSTRUMENTAL	3
13	ZT1250502010093	ARANDELA ESP. 6.1	3
14	ZT1250301020093	TUERCA M6	3
15	ZT1240300157000	SILENT-BLOCK ADHESIVO 50X30X2	1
16	ZT4046201011051	CUBRE FARO GIRO DER. DELANTERO GRIS	1
17	ZT1176200003000	FARO GIRO DER. DELANTERO	1
18	ZT1244100081000	SILENT-BLOCK ADHESIVO 10X100X2	1
19	ZT1244300023000	HEBILLA GOMA 50MM	2
20			
21			
22			
23			
24			

FIG. 2

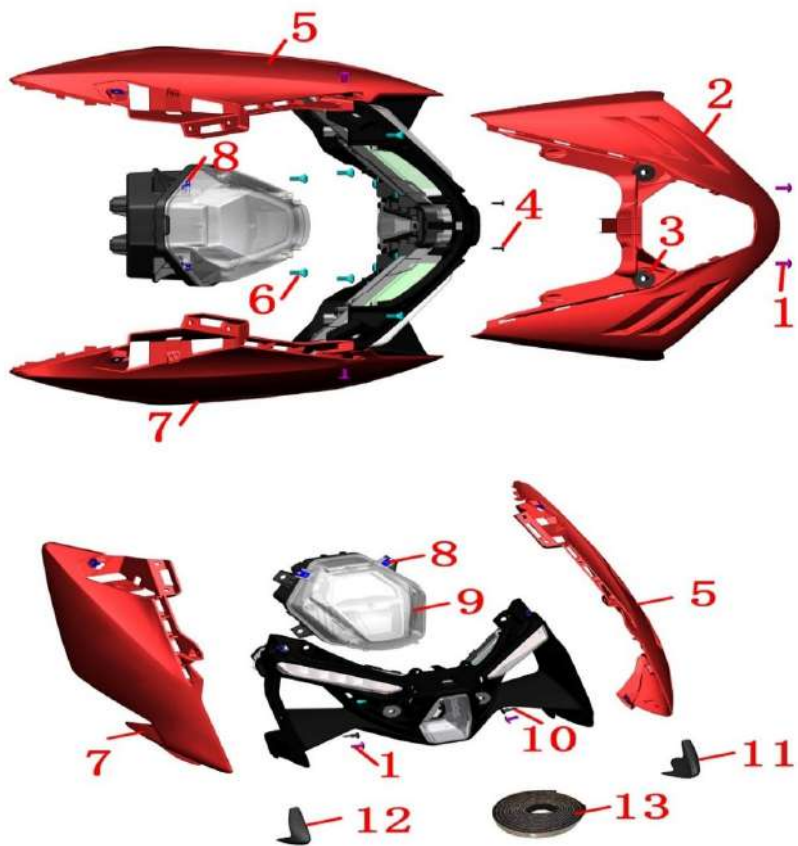
SOPORTE COBERTOR MOTOR PARABRISAS



Nº	CÓDIGO	DESCRIPCIÓN	CANT.
1	ZT1251100120093	BULÓN M6X12	4
2	ZT1274100007000	BUJE	4
3	ZT1244100004000	GOMA SILENT-BLOCK	4
4	ZT1226200037000	SOPORTE COBERTOR MOTOR PARABRISAS	1
5	ZT1251300063093	GRAMPA M6X11X15	12
6	ZT1276400123022	SOPORTE FRENTE NEGRO MATE M350	1
7	ZT1250105148093	BULON M6X25	3
8			
9			
10			
11			
12			
13			
14			
15			
16			
17			
18			
19			
20			
21			
22			
23			
24			

FIG. 3

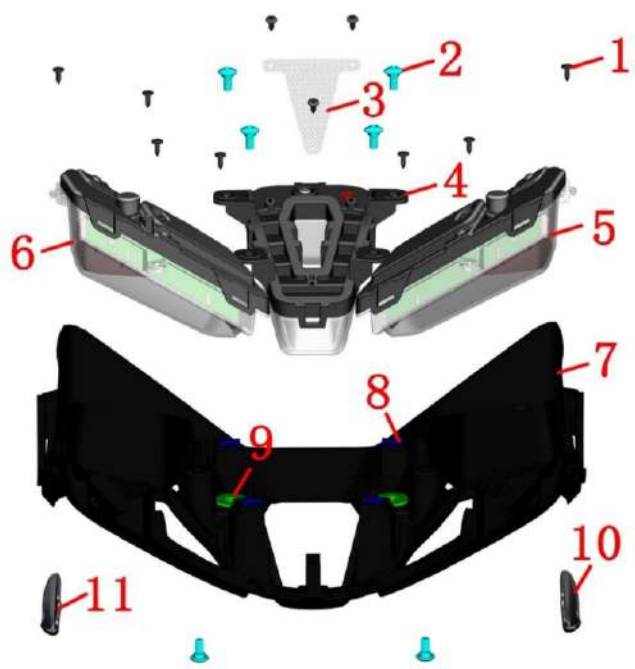
CACHA FRENTE



Nº	CÓDIGO	DESCRIPCIÓN	CANT.
1	ZT1251100101000	BULON M6X12 (NO STD)	6
2	ZT4046402827005	FRENTE GRIS 368M	1
3	ZT1244100002000	SILENT-BLOCK CACHAS TANQUE	2
4	ZT1251200050094	BULON PARKER 3.9X12	2
5	ZT4046402312005	CACHA FRENTE IZQ. AZUL 368M	1
6	ZT1251100328000	BULON M6X14 8.5X3	6
7	ZT4046402313005	CACHA FRENTE DER. AZUL 368M	1
8	ZT1251300063093	GRAMPA M6X11X15	8
9	ZT1176200001000	FARO DELANTERO ALTA/BAJA	1
10	ZT1224100010000	REMACHE PLASTICO EXPANSIÓN	2
11	ZT1246200052000	DECORATIVO ADHESIVO IZQ. FRONTAL	1
12	ZT1246200053000	DECORATIVO ADHESIVO DER. FRONTAL	1
13	ZT1244100081000	SILENT-BLOCK ADHESIVO 10X100X2	1
14			
15			
16			
17			
18			
19			
20			
21			
22			
23			
24			

FIG. 4

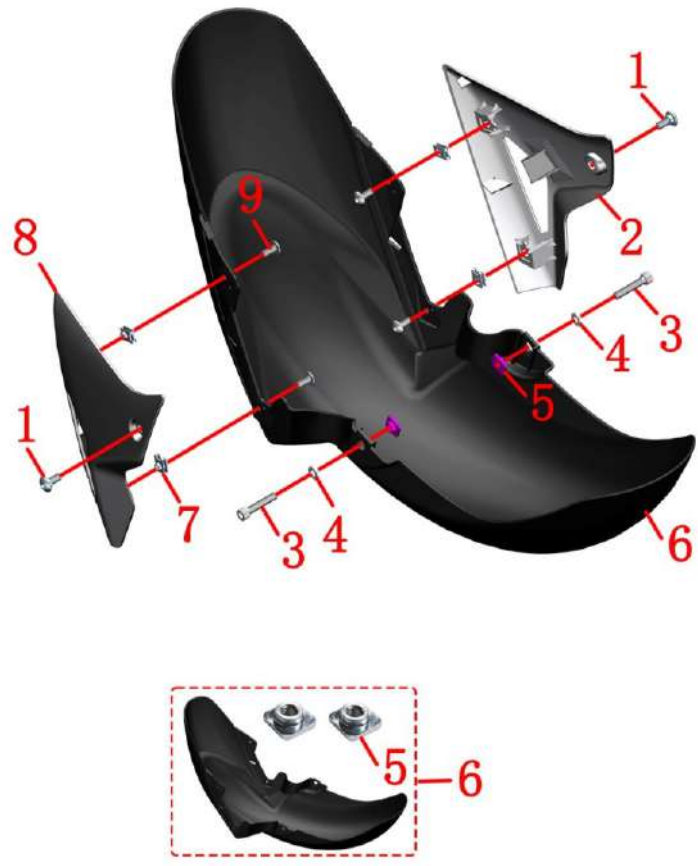
FARO DELANTERO



Nº	CÓDIGO	DESCRIPCIÓN	CANT.
1	ZT1251200050094	BULON PARKER 3.9X12	10
2	ZT1251100328000	BULON M6X14 8.5X3	6
3	ZT1276200016000	DEFLECTOR AIRE FARO CENTRAL	1
4	ZT1176200006000	FARO CENTRAL DIURNA	1
5	ZT1176200004000	FARO IZQ. DIURNA	1
6	ZT1176200005000	FARO DER. DIURNA	1
7	ZT4046202089063	SOPORTE FAROS POSICIÓN DIURNA MATE	1
8	ZT1251300063093	GRAMPA M6X11X15	4
9	ZT1244100002000	SILENT-BLOCK CACHAS TANQUE	2
10	ZT1246200052000	DECORATIVO ADHESIVO IZQ. FRONTAL	1
11	ZT1246200053000	DECORATIVO ADHESIVO DER. FRONTAL	1
12	ZT1246200051000	SILENT-BLOCK ADHESIVO 6X100X5	0,5
13			
14			
15			
16			
17			
18			
19			
20			
21			
22			
23			
24			

FIG. 5

GUARDABARRO



Nº	CÓDIGO	DESCRIPCIÓN	CANT.
1	ZT1251100328000	BULON M6X14 8.5X3	2
2	ZT4046402303005	TAPA ZQ. GUARDABARRO GRIS 368M	1
3	ZT1250205031091	BULON M6X30	2
4	ZT1250503039000	ARANDELA 6X1	2
5	ZT1251700188000	ROSCA FACIL M6 5X10X3	2
6	ZT4046403156000	GUARDABARRO DELANTERO D350	1
7	ZT1251300063093	GRAMPA M6X11X15	4
8	ZT4046402304005	TAPA DER. GUARDABARRO GRIS 368M	1
9	ZT1251100101000	BULON M6X12 (NO STD)	4
10			
11			
12			
13			
14			
15			
16			
17			
18			
19			
20			
21			
22			
23			
24			

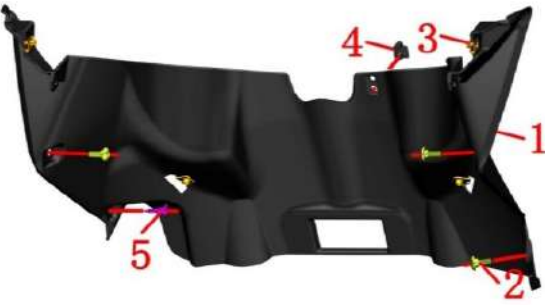







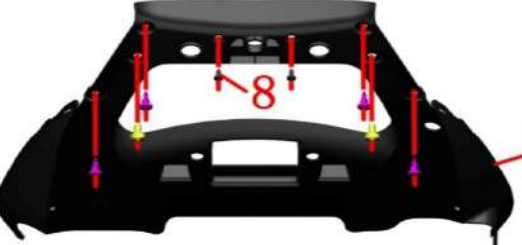















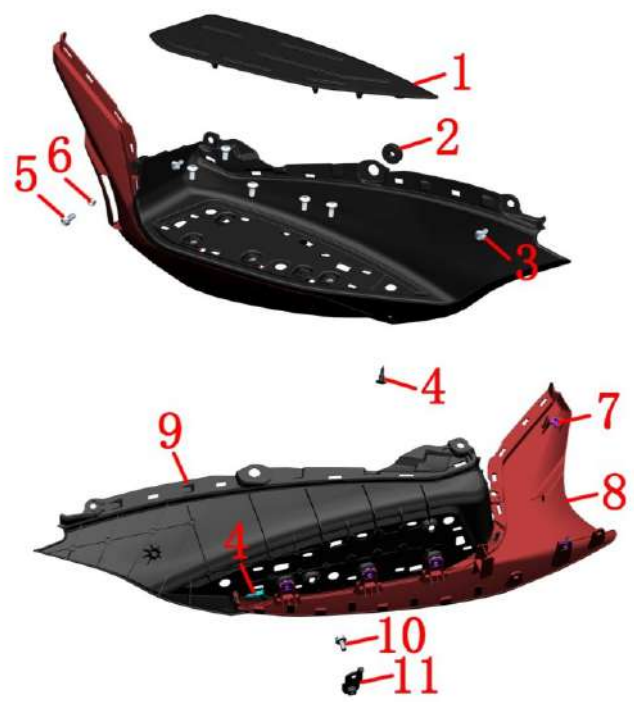
FIG. 6	CARENADO FRONTAL	Nº	CÓDIGO	DESCRIPCIÓN	CANT.
		1	ZT1226400577000	CARENADO FRONTAL INFERIOR 350 B	1
		2	ZT1251100328000	BULON M6X14 8.5X3	5
		3	ZT1251300063093	GRAMPA M6X11X15	4
		4	ZT1224200008000	GRAPAS PLASTICO DE CABLE	1
		5	ZT1224100010000	REMACHE PLASTICO EXPANSIÓN	7
		6	ZT4136200025000	DEFLECTOR AIRE RADIADOR	1
		7	ZT1226400138000	PLACA DECORATIVA CUBRE CARTER	1
		8	ZT1251200050094	BULON PARKER 3.9X12	2
		9	ZT1226400578000	CUBRE CARTER INFERIOR	1
		10	ZT1240300007000	GOMA SILENT-BLOCK BATERÍA	1
		11	ZT1244100081000	SILENT-BLOCK ADHESIVO 10X100X2	0,2
		12			
		13			
		14			
		15			
		16			
		17			
		18			
		19			
		20			
		21			
		22			
		23			
		24			

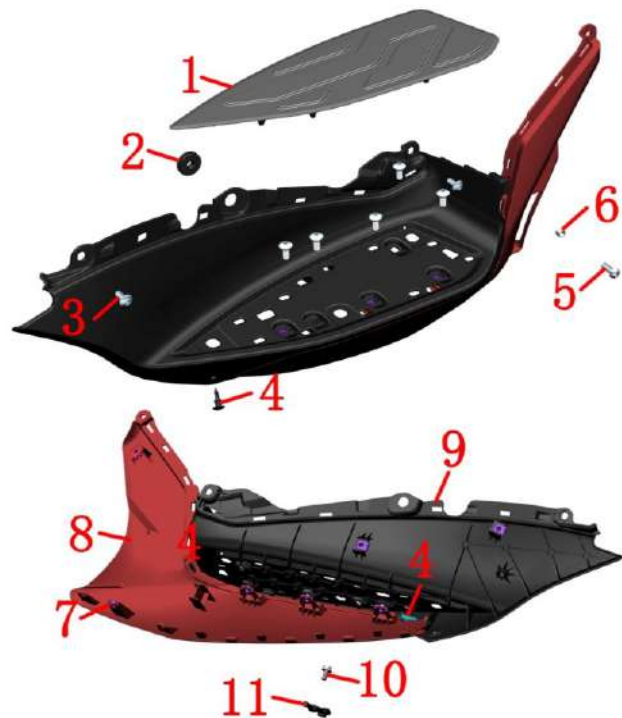
FIG. 7

CARENADO INFERIOR / POSAPIE CONDUCTOR IZQ.



Nº	CÓDIGO	DESCRIPCIÓN	CANT.
1	ZT1246400106021	GOMA POSAPIE CONDUCTOR IZQ. 368M	1
2	ZT1244100002000	SILENT-BLOCK CACHAS TANQUE	1
3	ZT1251100328000	BULON M6X14 8.5X3	7
4	ZT1224100010000	REMACHE PLASTICO EXPANSIÓN	2
5	ZT1251100120093	BULÓN M6X12	1
6	ZT1274100018000	BUJE SEPARADOR SILENCIADOR	1
7	ZT1251300063093	GRAMPA M6X11X15	5
8	ZT4046402104005	CARENADO INF. IZQ. GRIS 368M	1
9	ZT1226200094000	POSAPIE CONDUCTOR IZQUIERDO 368M	1
10	ZT1250105136093	BULON M6X12	1
11	ZT1276200004000	SOPORTE POSAPIE CONDUCTOR IZQ.	1
12			
13			
14			
15			
16			
17			
18			
19			
20			
21			
22			
23			
24			

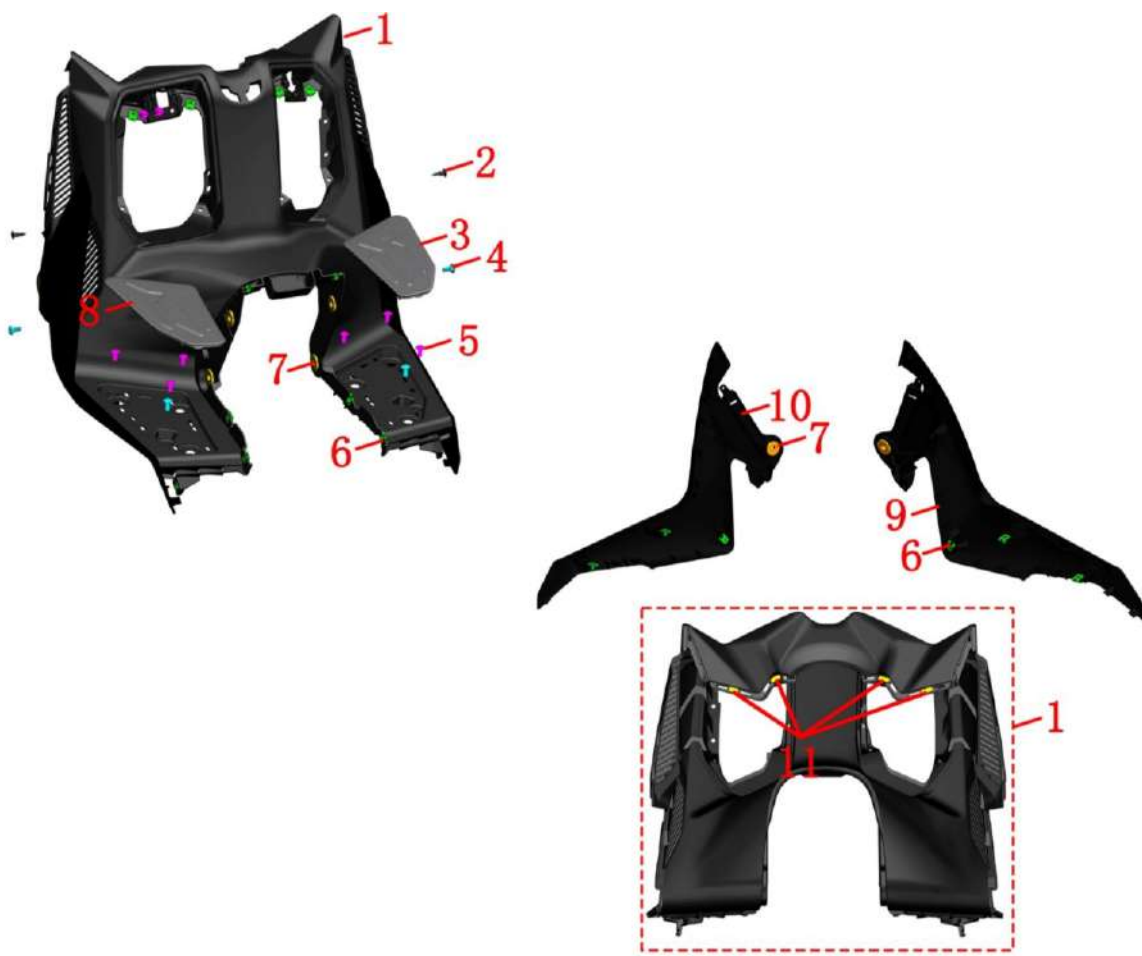
**FIG. 8** CARENADO INFERIOR / POSAPIE CONDUCTOR DER.



Nº	CÓDIGO	DESCRIPCIÓN	CANT.
1	ZT1246400105021	GOMA POSAPIE CONDUCTOR DER. 368M	1
2	ZT1244100002000	SILENT-BLOCK CACHAS TANQUE	1
3	ZT1251100328000	BULON M6X14 8.5X3	7
4	ZT1224100010000	REMACHE PLASTICO EXPANSIÓN	2
5	ZT1251100120093	BULÓN M6X12	1
6	ZT1274100018000	BUJE SEPARADOR SILENCIADOR	1
7	ZT1251300063093	GRAMPA M6X11X15	6
8	ZT4046402103005	CARENADO INF. DER. GRIS 368M	1
9	ZT1226200095000	POSAPIE CONDUCTOR DERECHO 368M	1
10	ZT1250105136093	BULON M6X12	1
11	ZT1276200005000	SOPORTE POSAPIE CONDUCTOR DER.	1
12			
13			
14			
15			
16			
17			
18			
19			
20			
21			
22			
23			
24			

FIG. 9

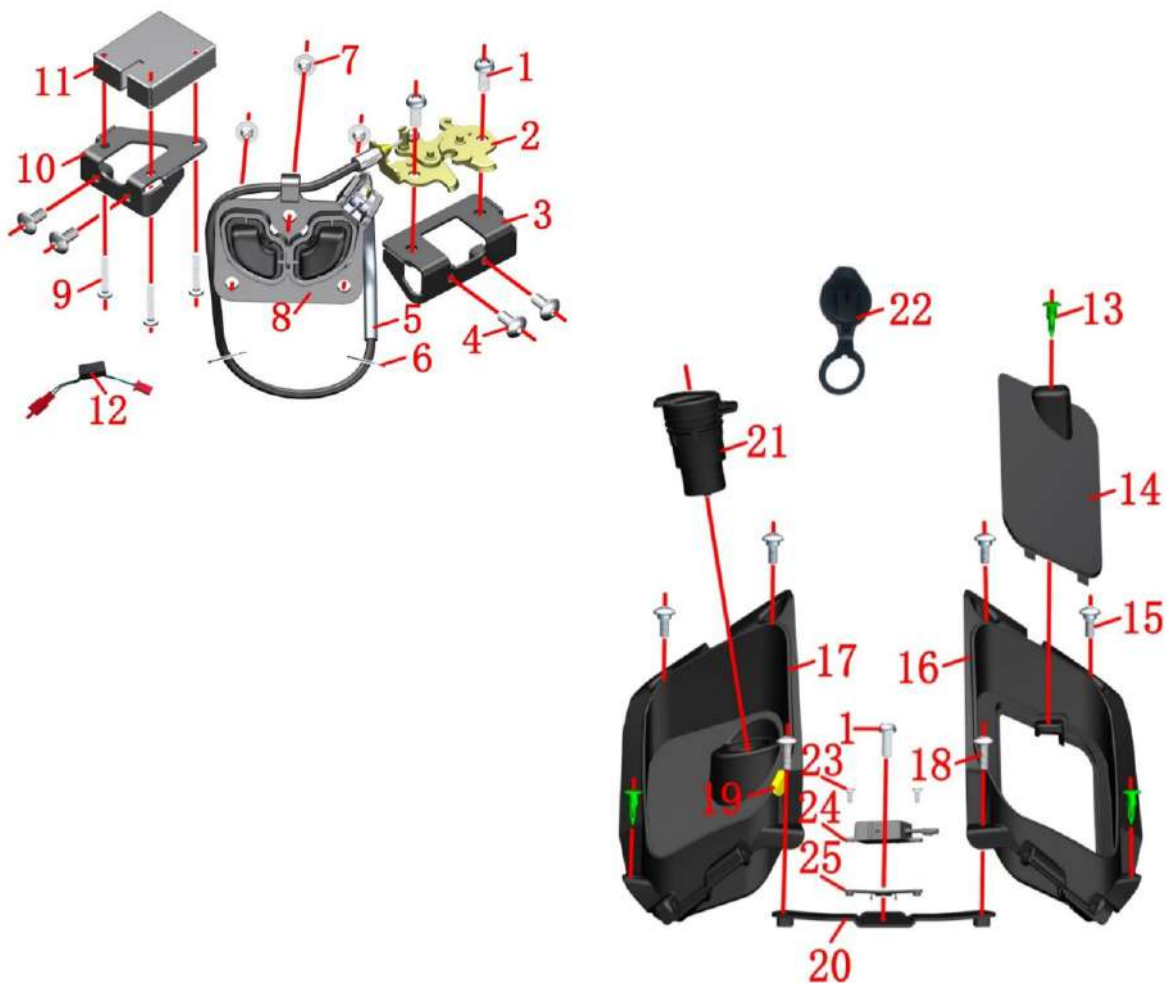
CUBRE TRABE



Nº	CÓDIGO	DESCRIPCIÓN	CANT.
1	ZT4136200017000	CUBRE TRABE	1
2	ZT1224100010000	REMACHE PLASTICO EXPANSIÓN	2
3	ZT1246400107021	GOMA POSAPIE FRONTAL DER. 368M	1
4	ZT1251100328000	BULON M6X14 8.5X3	4
5	ZT1251100101000	BULON M6X12 (NO STD)	8
6	ZT1251300063093	GRAMPA M6X11X15	18
7	ZT1244100002000	SILENT-BLOCK CACHAS TANQUE	6
8	ZT1246400108021	GOMA POSAPIE FRONTAL IZQ. 368M	1
9	ZT4046201015051	CUBRE PIERNA DER. GRIS MATE	1
10	ZT4046201014051	CUBRE PIERNA IZQ. GRIS MATE	1
11	ZT1244100081000	SILENT-BLOCK ADHESIVO 10X100X2	0,2
12			
13			
14			
15			
16			
17			
18			
19			
20			
21			
22			
23			
24			

FIG. 10

SOPORTE CERRADURA GUANTERA



Nº	CÓDIGO	DESCRIPCIÓN	CANT.
1	ZT1251100120093	BULÓN M6X12	3
2	ZT1186200008000	TRABA GUANTERA DER.	1
3	ZT1276200018000	SOPORTE CERRADURA GUANTERA DER.	1
4	ZT1251100101000	BULON M6X12 (NO STD)	4
5	ZT1156200005000	CABLE APERTURA GUANTERA	1
6	ZT1224100051000	PRECINTOS 2.5X10	2
7	ZT1251200033093	PARKER ALLEN ST4.2X12	3
8	ZT1186200009000	COMANDO APERTURA DE GUANTERAS	1
9	ZT1250201052000	BULON M4X25	3
10	ZT1276200017000	SOPORTE CERRADURA GUANTERA IZQ.	1
11	ZT1186400003000	CERRADURA ELECTRONICA TANQUE	1
12	ZT1186400004000	CABLE CERRADURA ELECTRONICA GUANTERA	1
13	ZT1224100010000	REMACHE PLASTICO EXPANSIÓN	3
14	ZT1226400124000	TAPA DE CAJA GUANTERA DERECHA	1
15	ZT1251100328000	BULON M6X14 8.5X3	4
16	ZT1226400123000	GUANTERA DERECHA	1
17	ZT122640022100	GUANTERA IZQUIERDA 368M	1
18	ZT1251100102000	BULON M6X16 (NO STD)	2
19	ZT1246200030007	TAPON GOMA INF. GUANTERA IZQ.	1
20	ZT1276200038000	SOPORTE GUANTERAS	1
21	ZT1186400009000	USB DOBLE PUERTO TIPO A/C	1
22	ZT1246400054000	TAPA USB DOBLE PUERTO TIPO A/C	1
23	ZT1251100391094	BULON M5X13 ESP. TORX	2
24	ZT1186600011000	MODULO TPMS (SENSOR PRESION)	1
25	ZT1276400148000	SOPORTE DEL MODULO TPMS (SENSOR PRESION)	1

FIG. 11

TAPA GUANTERA



Nº	CÓDIGO	DESCRIPCIÓN	CANT.
1	ZT1020464238022	TAPA GUANTERA IZQ. 368M	1
2	ZT1274100090000	EJE BISAGRA TAPA GUANTERA/TANQUE	2
3	ZT1251300063093	GRAMPA M6X11X15	6
4	ZT1224100014000	SILENT-BLOCK CACHA SUP TANQUE COMBUSTIBLE	2
5	ZT1260300026000	RESORTE DE GUANTERA IZQ.	1
6	ZT1260100215000	CHAVETA	2
7	ZT4136200018000	BASE TAPA GUANTERA IZQ.	1
8	ZT1251100328000	BULON M6X14 8.5X3	6
9	ZT1246200051000	SILENT-BLOCK ADHESIVO 6X100X5	1
10	ZT4136200019000	BASE TAPA GUANTERA DER.	1
11	ZT1260300027000	RESORTE DE GUANTERA DER.	1
12	ZT1020464244022	TAPA GUANTERA DER. 368M	1
13	ZT1210364235000	CALCO GUANTERA 368M	1
14			
15			
16			
17			
18			
19			
20			
21			
22			
23			
24			

FIG. 12

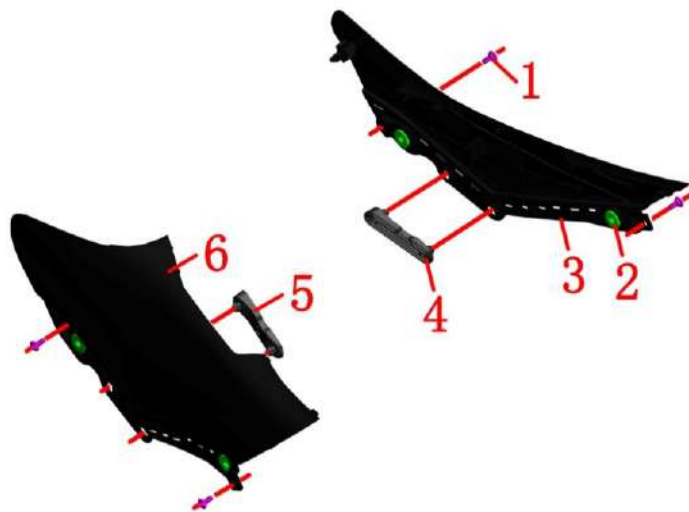
CUBRE TANQUE



Nº	CÓDIGO	DESCRIPCIÓN	CANT.
1	ZT4046202078005	CUBRE TANQUE GRIS 368M	1
2	ZT1251100102000	BULON M6X16 (NO STD)	1
3	ZT1251300063093	GRAMPA M6X11X15	1
4	ZT1251100328000	BULON M6X14 8.5X3	2
5	ZT1240300007000	GOMA SILENT-BLOCK BATERÍA	2
6	ZT1244100081000	SILENT-BLOCK ADHESIVO 10X100X2	1
7	ZT1276200012000	EJE BISAGRA TAPA GUANTERA/TANQUE 350	1
8	ZT1224100014000	SILENT-BLOCK CACHA SUP TANQUE COMBUSTIBLE	1
9	ZT1260300028000	RESORTE TAPA TANQUE	1
10	ZT1260100215000	CHAVETA	1
11	ZT4046202059005	TAPA TANQUE COMBUSTIBLE GRIS 368M	1
12	ZT4136200006000	SOPORTE TAPA TANQUE COMBUSTIBLE	1
13	ZT1251200033093	PARKER ALLEN ST4.2X12	2
14	ZT1184200002000	CERRADURA ELECTRONICA TANQUE COMBUSTIBLE	1
15			
16			
17			
18			
19			
20			
21			
22			
23			
24			

FIG. 13

CACHA CENTRAL



Nº	CÓDIGO	DESCRIPCIÓN	CANT.
1	ZT1251100328000	BULON M6X14 8.5X3	4
2	ZT1244100002000	SILENT-BLOCK CACHAS TANQUE	4
3	ZT4046402314005	CACHA CENTRAL IZQ. GRIS 368M	1
4	ZT1246200026000	SILENT-BLOCK IZQ. CACHA CENTRAL	1
5	ZT1246200027000	SILENT-BLOCK DER- CACHA CENTRAL	1
6	ZT4046402315005	CACHA CENTRAL DER. GRIS 368M	1
7			
8			
9			
10			
11			
12			
13			
14			
15			
16			
17			
18			
19			
20			
21			
22			
23			
24			

FIG. 14

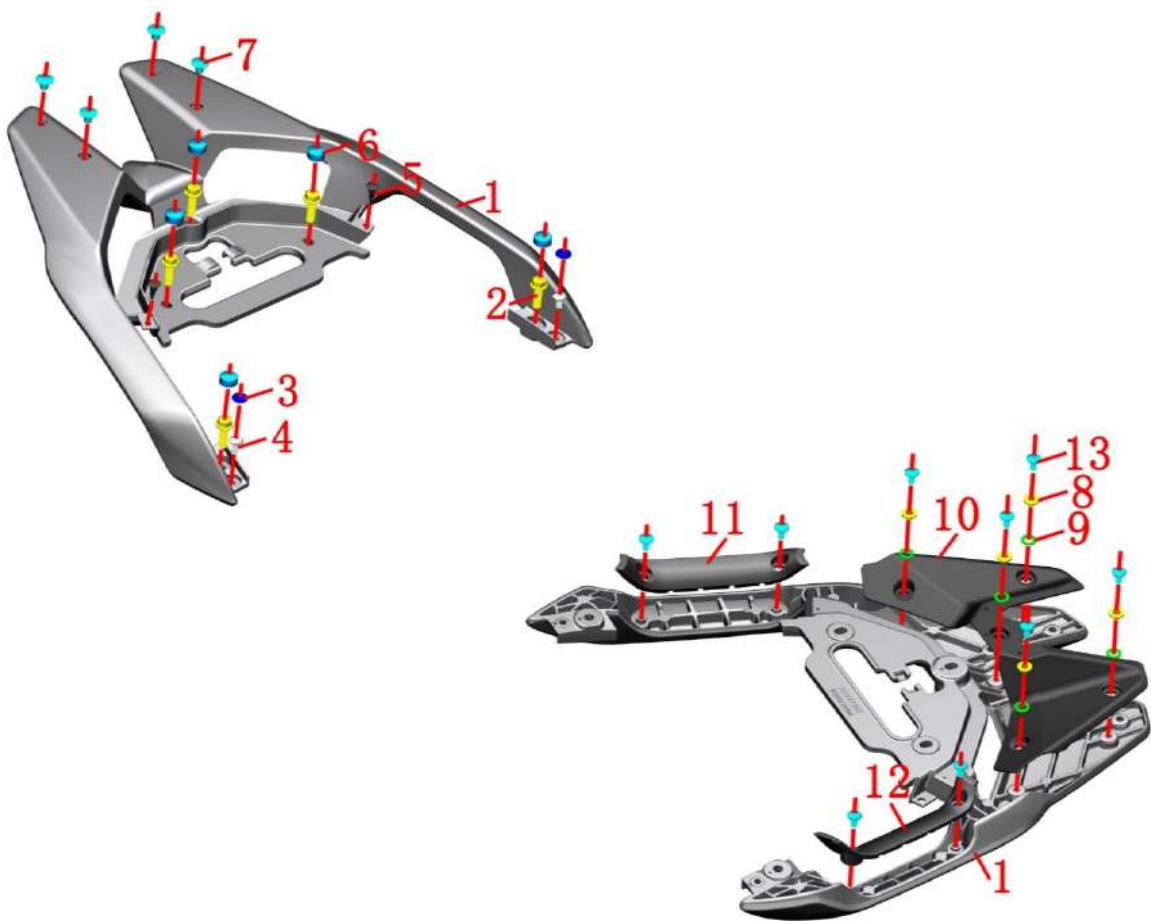
CARENADO LATERAL



Nº	CÓDIGO	DESCRIPCIÓN	CANT.
1	ZT4046201045021	CARENADO LATERAL IZQ. NEGRO	1
2	ZT4046202069051	CARENADO LATERAL IZQ. GRIS MATE 368	1
3	ZT4046201046021	CARENADO LATERAL DER. NEGRO	1
4	ZT4046202070051	CARENADO LATERAL DER. GRIS MATE 368	1
5	ZT1251100328000	BULON M6X14 8.5X3	2
6			
7			
8			
9			
10			
11			
12			
13			
14			
15			
16			
17			
18			
19			
20			
21			
22			
23			
24			

FIG. 15

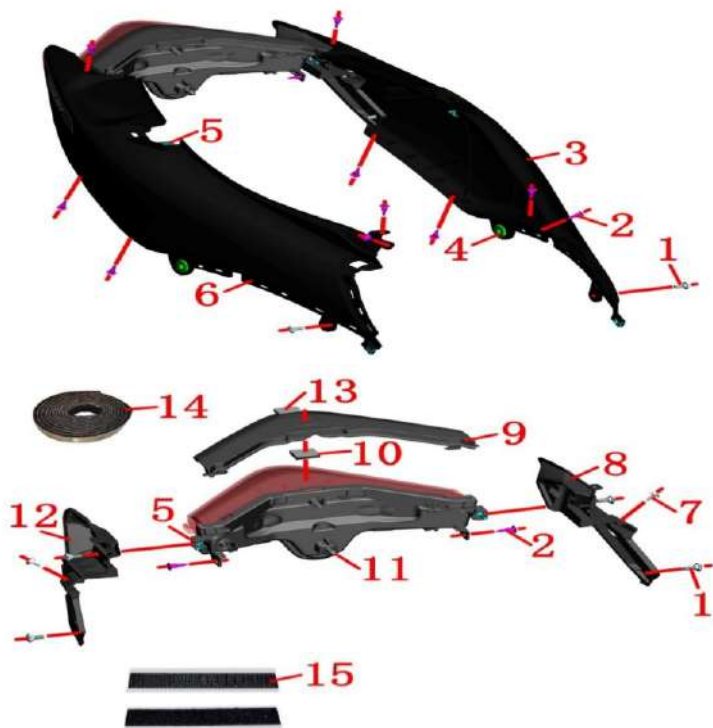
MANIJA ELEVACIÓN ACOMPAÑANTE



Nº	CÓDIGO	DESCRIPCIÓN	CANT.
1	ZT4116400007022	MANIJA ELEVACIÓN ACOMPAÑANTE GRIS 368M	1
2	ZT1250105148093	BULON M6X25	5
3	ZT1246200025000	CUBRE BULON MANIJA M6	2
4	ZT1251100102000	BULON M6X16 (NO STD)	2
5	ZT1224100010000	REMACHE PLASTICO EXPANSIÓN	2
6	ZT1246200023000	CUBRE BULON MANIJA M8	5
7	ZT1246200024000	TAPON MANIJA ELEVACIÓN	4
8	ZT1274100057095	BUJE 6.2X8.5X3.5 + 14X1.5	5
9	ZT1244100052000	ARANDELA GOMA 8.5X14X1	5
10	ZT1226200017000	PLACA MANIJA ELEVACION ACOMP.	1
11	ZT1246200002000	GOMA IZQ. MANIJA ELEVACIÓN	1
12	ZT1246200001000	GOMA DER. MANIJA ELEVACIÓN	1
13	ZT1251100101000	BULON M6X12 (NO STD)	9
14			
15			
16			
17			
18			
19			
20			
21			
22			
23			
24			

FIG. 16

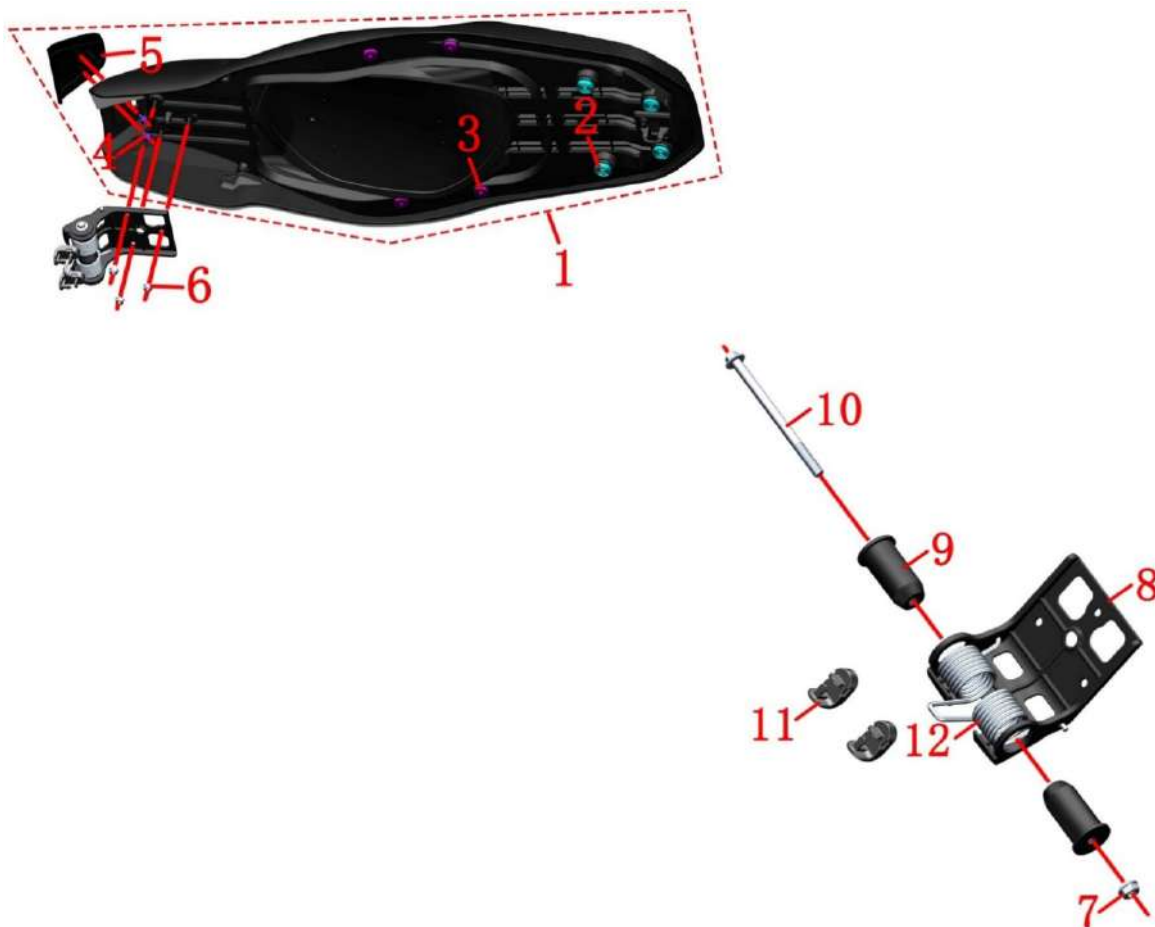
CACHAS TRASERAS



Nº	CÓDIGO	DESCRIPCIÓN	CANT.
1	ZT1251100328000	BULON M6X14 8.5X3	6
2	ZT1224100010000	REMACHE PLASTICO EXPANSIÓN	12
3	ZT4046402843004	CACHA IZQ. TRASERA GRIS 368M	1
4	ZT1244100002000	SILENT-BLOCK CACHAS TANQUE	2
5	ZT1251300063093	GRAMPA M6X11X15	6
6	ZT4046402844004	CACHA DER. TRASERA GRIS 368M	1
7	ZT1251200033093	PARKER ALLEN ST4.2X12	2
8	ZT1226200007000	SOPORTE CACHA TRASERA IZQ.	1
9	ZT1226200004000	MOLDURA FARO TRASERO	1
10	ZT1251900058000	SILENT-BLOCK 25X25X3.5	2
11	ZT1176200012000	FARO TRASERO	1
12	ZT1226200006000	SOPORTE CACHA TRASERA DER.	1
13	ZT1241200062000	GOMA CON ADHESIVO (50X15X2)	0,5
14	ZT1244100081000	SILENT-BLOCK ADHESIVO 10X100X2	1
15	ZT1226400188000	ABROJO DE ANTENA EXTERNA	1
16			
17			
18			
19			
20			
21			
22			
23			
24			

FIG. 17

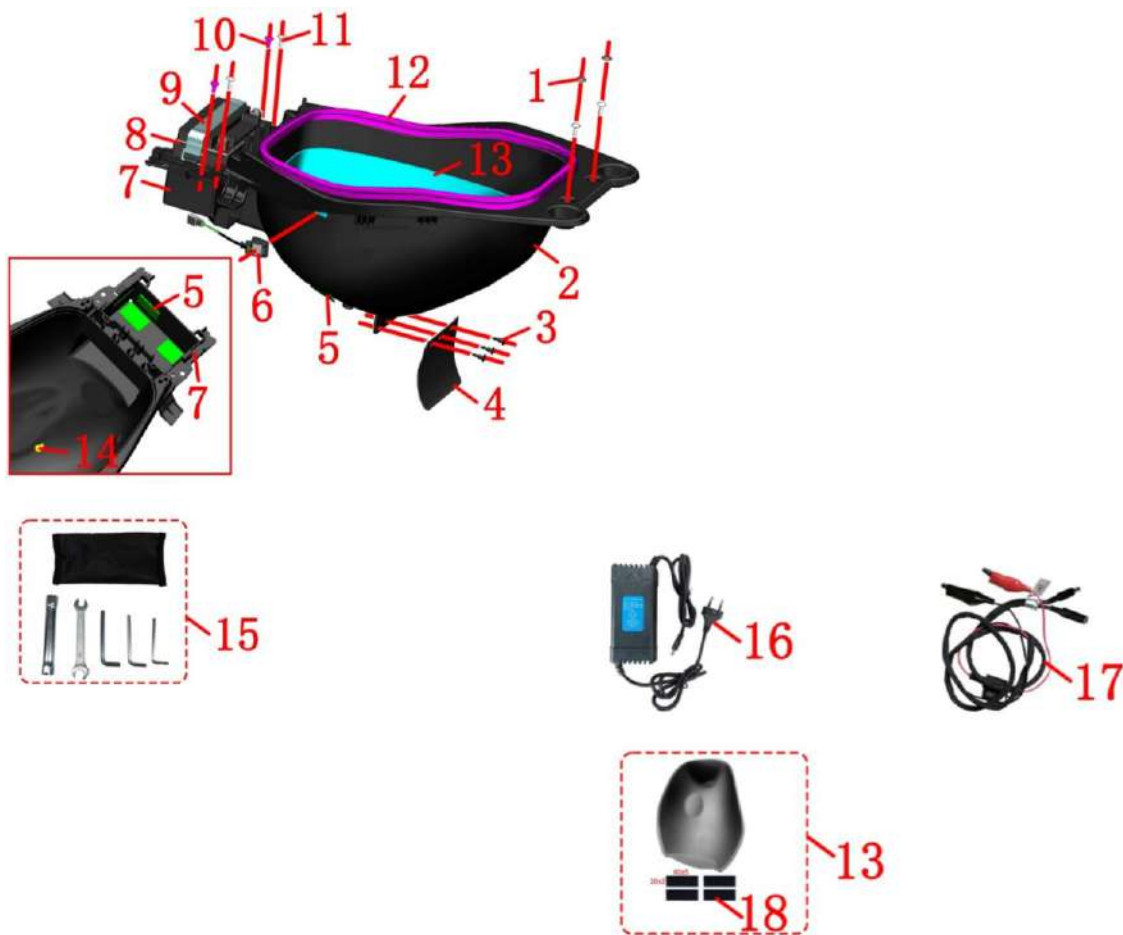
ASIENTO



Nº	CÓDIGO	DESCRIPCIÓN	CANT.
1	ZT4120200006000	ASIENTO M350	1
2	ZT1246400089021	TOPE SILENT-BLOCK ASIENTO	4
3	ZT1244200091000	SILENT-BLOCK ASIENTO	4
4	ZT1251200050094	BULON PARKER 3.9X12	2
5	ZT4046201031021	FUNDA DECORATIVA ASIENTO	1
6	ZT1250303010093	TUERCA M6	3
7	ZT1250303011093	TUERCA M8	1
8	ZT1276400008000	BISAGRA DE ASIENTO	1
9	ZT1226400270000	BUJE BISAGRA ASIENTO 368M	2
10	ZT1250104070093	BULON M8X120	1
11	ZT1246200003000	TOPE GOMA BISAGRA ASIENTO	2
12	ZT1260300038000	RESORTE BISAGRA ASIENTO	1
13			
14			
15			
16			
17			
18			
19			
20			
21			
22			
23			
24			

FIG. 18

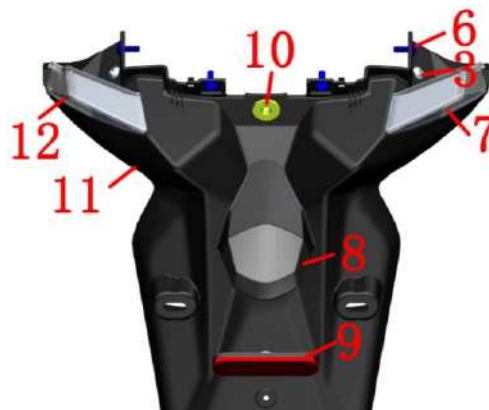
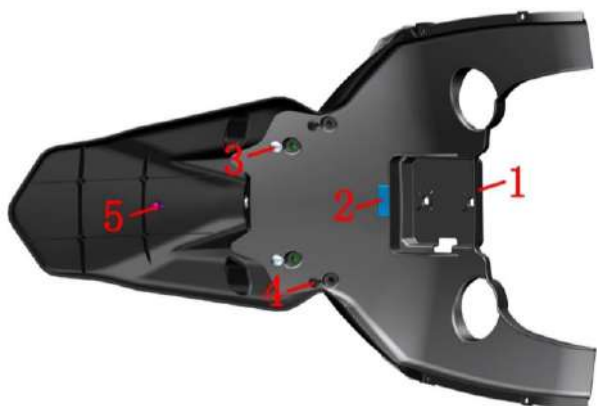
CAJA PORTA CASCO



Nº	CÓDIGO	DESCRIPCIÓN	CANT.
1	ZT1246200025000	CUBRE BULON MANIJA M6	2
2	ZT1226400115000	CAJA PORTA CASCO	1
3	ZT1224100010000	REMACHE PLASTICO EXPANSIÓN	3
4	ZT1246200015000	GOMA PROTECTOR MOTOR	1
5	ZT1240300157000	SILENT-BLOCK ADHESIVO 50X30X2	5
6	ZT1176200010000	FARO CAJA PORTA CASCO	1
7	ZT1226400149000	CAJA PORTA BATERIA	1
8	ZT1186200002000	BATERIA DE GEL M310	1
9	ZT1244200111000	CINTO FIJACION DE BATERÍA	1
10	ZT1251100328000	BULON M6X14 8.5X3	2
11	ZT1251100101000	BULON M6X12 (NO STD)	4
12	ZT1246400057000	BURLETE CAJA PORTA CASCO	1
13	ZT1246200072000	GOMA BASE CAJA PORTA CASCO	1
14	ZT1246200029007	TAPON GOMA IZQ. GUANTERA	1
15	ZT1276200041000	KIT HERRAMIENTAS M310	1
16	ZT1186700004000	CARGADOR BATERIA GEL E5 (EUROPA)	1
17	ZT1186400036000	CABLE ADAPTADOR DE CARGADOR	1
18	ZT1226400695000	ABROJO BASE PORTA CASCO	4
19			
20			
21			
22			
23			
24			

FIG. 19

GUARDABARRO PORTA PATENTE



Nº	CÓDIGO	DESCRIPCIÓN	CANT.
1	ZT1226200005000	GUARDABARRO TRASERO	1
2	ZT1244200047000	GOMA CAJA COMPONENTES ELECTRICOS	1
3	ZT1251100328000	BULON M6X14 8.5X3	4
4	ZT1224100010000	REMACHE PLASTICO EXPANSIÓN	2
5	ZT1244100006000	GOMA TOPE PATENTE	1
6	ZT1251100102000	BULON M6X16 (NO STD)	4
7	ZT1176200008000	FARO GIRO DER. TRASERO	1
8	ZT1170300105000	FARO PATENTE	1
9	ZT1174100002000	OJO GATO TRASERO	1
10	ZT1244100002000	SILENT-BLOCK CACHAS TANQUE	1
11	ZT1226200003000	GUARDABARRO PORTA PATENTE	1
12	ZT1176200007000	FARO GIRO IZQ. TRASERO	1
13	ZT1251200033093	PARKER ALLEN ST4.2X12	4
14	ZT1244100081000	SILENT-BLOCK ADHESIVO 10X100X2	1
15	ZT1251300063093	GRAMPA M6X11X15	6
16	ZT1250502010093	ARANDELA ESP. 6.1	1
17	ZT1251100101000	BULON M6X12 (NO STD)	2
18	ZT1210201362000	PLACA PUBLICITARIA TRASERA ZONTES	1
19	ZT1250303010093	TUERCA M6	2
20			
21			
22			
23			
24			

FIG. 20

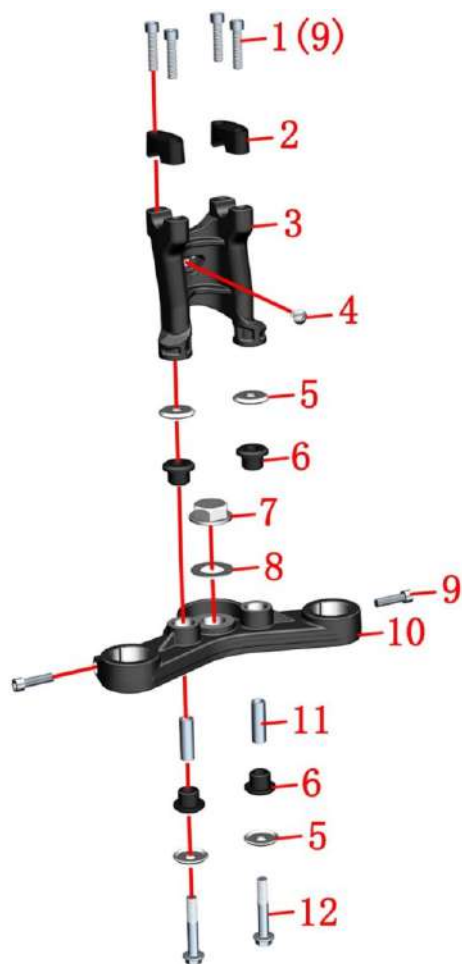
MANUBRIO



Nº	CÓDIGO	DESCRIPCIÓN	CANT.
1	ZT1156400017000	CABLE ACELERADOR 368M (INTEGRADO)	1
2	ZT1246700008000	PUÑO ACELERADOR	1
3	ZT1136400016000	PUNTERA MANUBRIO NEGRO MATE	2
4	ZT1186400059000	COMANDO LUCES DERECHO 368M	1
5	ZT1136400023000	MANUBRIO 368M	1
6	ZT1184300070000	BRIDA FIJ. BOMBA FRENO/COMANDO DER. TFT 368	1
7	ZT1250205031091	BULON M6X30	4
8	ZT1186400175000	BRIDA FIJ. BOMBA FRENO/COMANDO IZQ. TFT 368 NO WD BOTON	1
9	ZT1184300079000	BRIDA FIJ. BOMBA FRENO/COMANDO IZQ. TFT 368 BOTON V	1
10	ZT1186200025000	COMANDO LUCES IZQUIERDO M1	1
11	ZT1246700007000	PUÑO IZQUIERDO	1
12	ZT1251100219000	BULÓN CABEZA ESFÉRICA M5X30	2
13	ZT4046201069021	TAPA MANUBRIO LOGO ZONTES	1
14	ZT1246600019000	TAPON GOMA	2
15	ZT1226400213000	MASCARIN SUPERIOR 368M	1
16	ZT1226500040000	MASCARIN INFERIOR 368M	1
17	ZT1251100328000	BULON M6X14 8.5X3	2
18	ZT1251300063093	GRAMPA M6X11X15	1
19	ZT1210362001000	CALCO LOGO ZONTES MASCARIN	1
20	ZT1246400061000	BURLETE 8MMX6MMX1,2M	0,026
21	ZT1240300007000	GOMA SILENT-BLOCK BATERÍA	1
22	ZT1136200006000	BUJE PUNTERA DE MANILLAR	4
23			
24			

FIG. 21

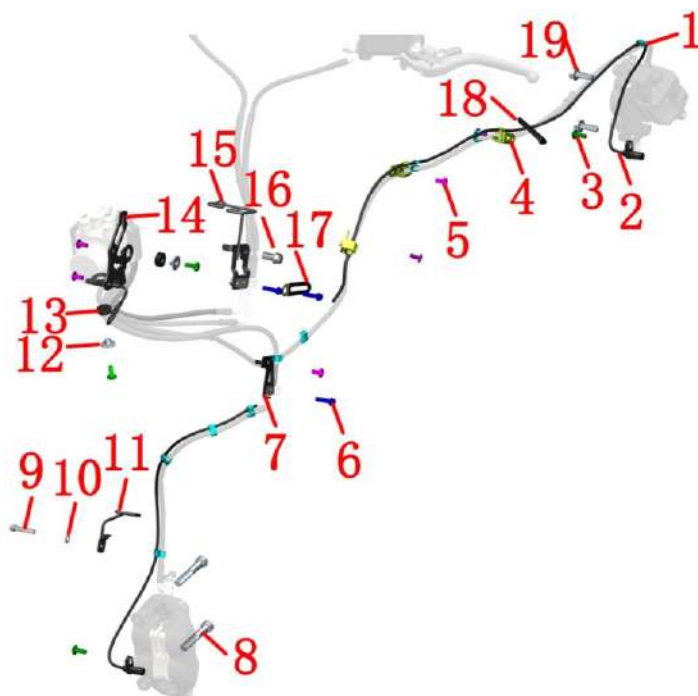
SOPORTE DE MANUBRIO



Nº	CÓDIGO	DESCRIPCIÓN	CANT.
1	ZT1250205034093	BULON M8X16	4
2	ZT1250205023000	BULON M8X35 ALLEN	4
3	ZT1136400008022	BRIDA SUPERIOR MANUBRIO NEGRO MATE	2
4	ZT1136400027022	SOPORTE INF. MANUBRIO 368M	1
5	ZT1251100101000	BULON M6X12 (NO STD)	1
6	ZT1274200018000	ARANDELA FIJACIÓN BRIDA INFERIOR MANUBRIO	4
7	ZT1136400028000	BUJE GOMA SOPORTE INF. MANUBRIO 368M	4
8	ZT1251300088000	TUERCA SUP. CAÑO VELA	1
	ZT1251500100000	ARANDELA SUP CAÑO VELA	1
9	ZT1250205034093	BULON M8X16	2
10	ZT4096400021022	CABEZAL HORQUILLA NEGRO MATE	1
11	ZT1251700168000	BUJE 10X13X41	2
12	ZT1250105280000	BULON M10X60	2
13			
14			
15			
16			
17			
18			
19			
20			
21			
22			

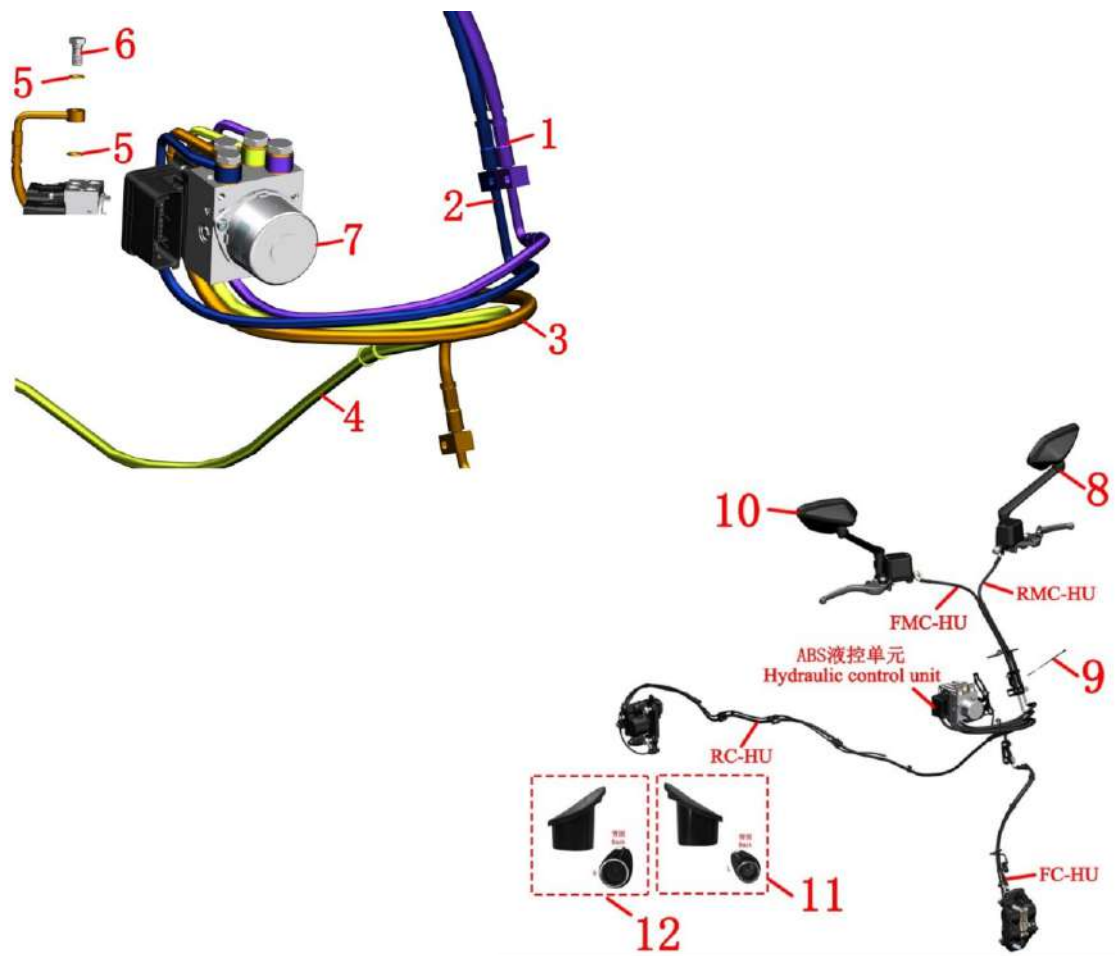
FIG. 22

SENSOR VELOCIDAD



Nº	CÓDIGO	DESCRIPCIÓN	CANT.
1	ZT1224100044000	GRAMPA CABLE SENSOR VELOCIDAD	8
2	ZT1181200118000	SENSOR VELOCIDAD ABS (A)	2
3	ZT1251100102000	BULON M6X16 (NO STD)	4
4	ZT1224200003000	GRAMPA FLEXIBLE FRENO TRASERO	3
5	ZT1251100101000	BULON M6X12 (NO STD)	6
6	ZT1251100061093	BULON M6X22	3
7	ZT1276400056000	SOPORTE FRONTAL FLEXIBLE FRENO	1
8	ZT1251100303093	BULON ALLEN M10X1.5X60	2
9	ZT1250205031091	BULON M6X30	1
10	ZT1250503039000	ARANDELA 6X1	1
11	ZT1276400053000	PASACABLE FLEXIBLE FRENO DELANTERO	1
12	ZT1274100007000	BUJE	2
13	ZT1244100004000	GOMA SILENT-BLOCK	2
14	ZT1100300264000	SOPORTE UNIDAD DE CONTROL ABS 368M	1
15	ZT1276400055000	SOPORTE FLEXIBLE FRENO TRASERO FRONTAL	1
16	ZT1250104006097	BULON M6X12	1
17	ZT1270300273000	PASACABLE FLEX. L=73	1
18	ZT1244300023000	HEBILLA GOMA 50MM	1
19	ZT1251100123093	BULON M8X25	2
20			
21			
22			
23			
24			

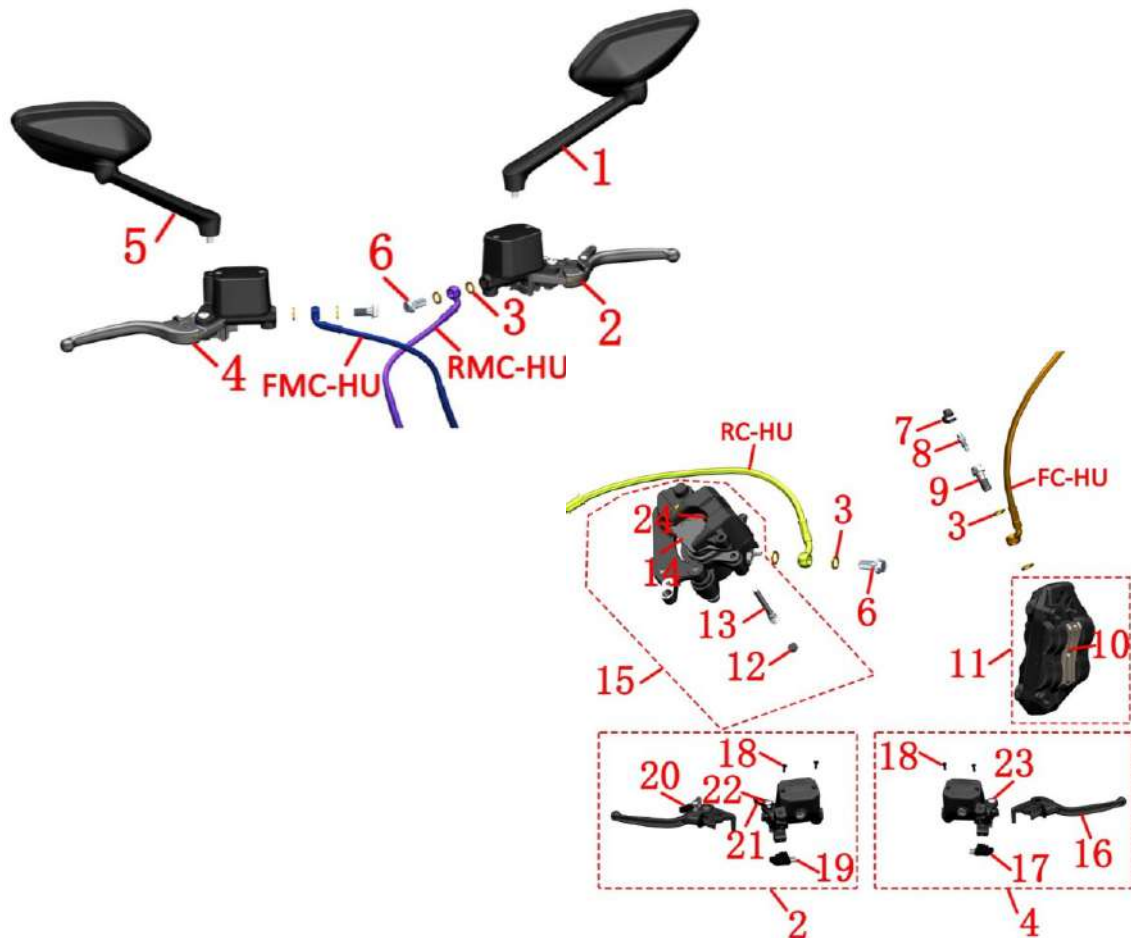
FIG. 23 SISTEMA DE FRENOS ABS / ESPEJOS



Nº	CÓDIGO	DESCRIPCIÓN	CANT.
1	ZT1100300261000	FLEXIBLE FRENO RMC-HU	1
2	ZT1100300260000	FLEXIBLE FRENO RMC-HU	1
3	ZT1100300263000	FLEXIBLE FRENO FC-HU	1
4	ZT1100300262000	FLEXIBLE FRENO RC-HU	1
5	ZT1251513013000	ARANDELA COBRE 10.2X15X1.5	8
6	ZT1251100248000	BULÓN HEXAGONAL M10X20	4
7	ZT1100300282000	UNIDAD CONTROL	1
8	ZT1190300058000	ESPEJO IZQUIERDO 368M	1
9	ZT1224100051000	PRECINTOS 2.5X10	1
10	ZT1190300059000	ESPEJO DERECHO 368M	1
11	ZT1246400117000	TAPON IZQ. ESPEJO IZQUIERDO	1
12	ZT1246400118000	TAPON DER. ESPEJO DERECHO	1
13			
14			
15			
16			
17			
18			
19			
20			
21			
22			
23			
24			

FIG. 24

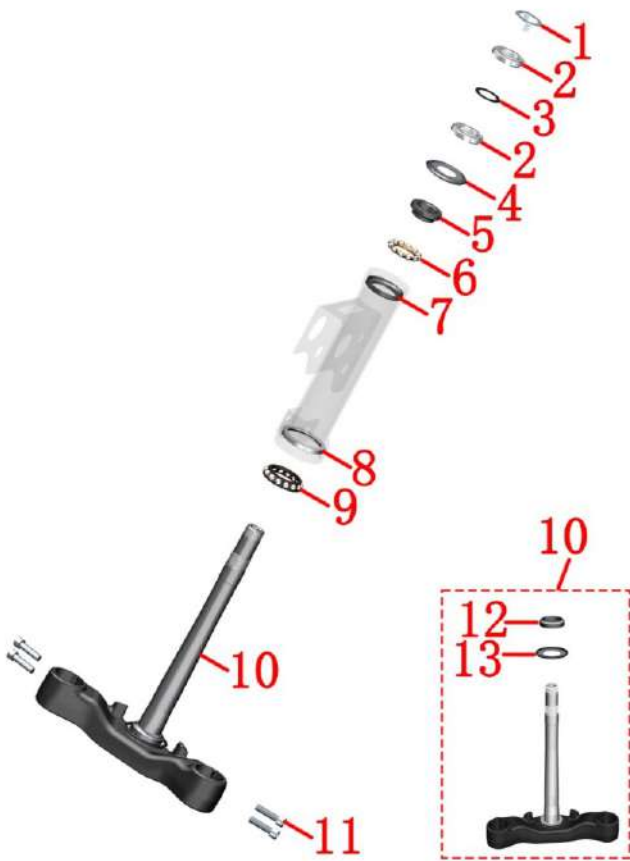
SISTEMA DE FRENOS ABS / ESPEJOS



Nº	CÓDIGO	DESCRIPCIÓN	CANT.
1	ZT1190300058000	ESPEJO IZQUIERDO 368M	1
2	ZT1100300209022	BOMBA FRENO TRASERO COMPL.	1
3	ZT1251513013000	ARANDELA COBRE 10.2X15X1.5	8
4	ZT1100300272000	BOMBA FRENO DELANTERO COMPL.	1
5	ZT1190300059000	ESPEJO DERECHO 368M	1
6	ZT1251100112000	BULON FLEXIBLE FRENO M10X1X22	3
7	ZT1100100936000	TAPON GOMA CALIPER V2	1
8	ZT1100100895000	VAVULA PURGA CALIPER V2	1
9	ZT1251100307000	BULON FLEXIBLE FRENO M10X1X22	1
10	ZT1100101261000	PASTILLA FRENO DELANTERO 703F	1
11	ZT1100101198000	CALIPER FRENO DER. DELANTERO (JL)	1
12	ZT1100300197000	TAPON PERNO PASTILLAS FRENO TRAS.	1
13	ZT1100300196000	PERNO PASTILLAS FRENO TRAS.	1
14	ZT1100100092000	PASTILLA FRENO TRASERO HS10	1
15	ZT1100300267000	CALIPER FRENO TRASERO 368M	1
16	ZT1100300296000	LEVA FRENO DELANTERO	1
17	ZT1100300305000	BULBO FRENO DELANTERO	1
18	ZT1100300303000	BULON M4X14 PHILLIP	4
19	ZT1100300306000	BULBO FRENO TRASERO	1
20	ZT1100300297000	LEVA FRENO TRASERO	1
21	ZT1100300298000	PLACA FRENO DE MANO TRASERO	1
22	ZT1251100330000	BULON LEVA FRENO TRASERO M6X14-8X23.8	1
23	ZT1100300192000	BULON M6X13.5-8X20.5 LEVA FRENO	1
24	ZT1100300194000	RESORTE PASTILLAS FRENO TRASERA 368M	1

FIG. 25

CRUCETA CAÑO VELA



Nº	CÓDIGO	DESCRIPCIÓN	CANT.
1	ZT1134100007000	JUNTA BLOCKQUEO TUERCA CAÑO VELA	1
2	ZT1136800008000	TUERCA CAÑO VELA M24X1	2
3	ZT1244100015000	JUNTA DE TUERCA AJUSTE	1
4	ZT1244300014000	GUARDAPOLVO SUPERIOR CAÑO VELA	1
5	ZT1130900024000	PISTA SUPEROR	1
6	ZT1130900022000	ANILLO ESFERAS	1
7	ZT1130900026000	CUBETA CUADRO	1
8	ZT1136300008000	ARO ASIENTO INF. CAÑO VELA	1
9	ZT1136300007000	ANILLO ESFERAS INFERIOR	1
10	ZT4096400033022	CRUCETA CAÑO VELA 368M	1
11	ZT1250205034093	BULON M8X16	4
12	ZT1136300006000	PISTA INFERIOR CAÑO VELA	1
13	ZT1244300015000	GUARDAPOLVO INFERIOR CAÑO VELA	1
14			
15			
16			
17			
18			
19			
20			
21			
22			
23			
24			

FIG. 26

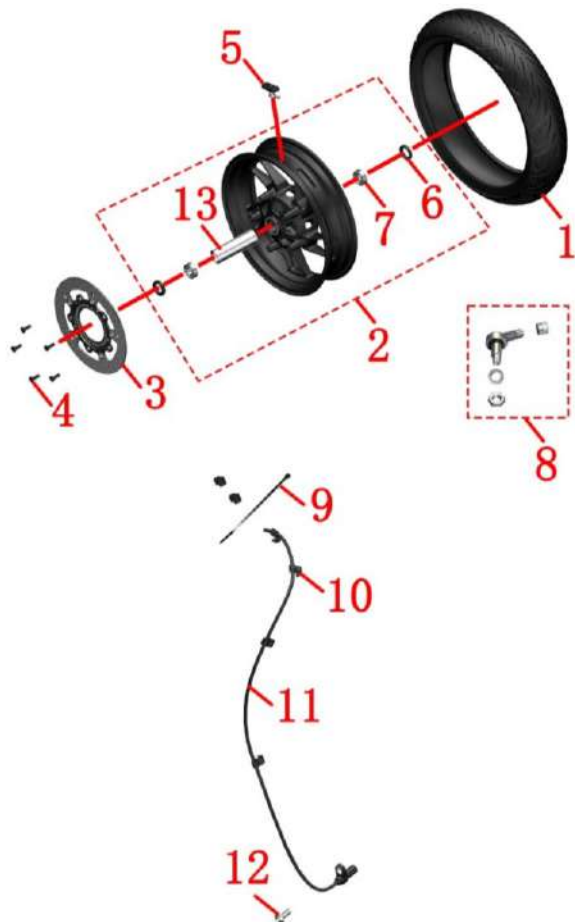
PIERNA SUSPENSIÓN



Nº	CÓDIGO	DESCRIPCIÓN	CANT.
1	ZT1116400018000	PIERNA SUSPENSIÓN IZQ. 368M	1
2	ZT1116400019000	PIERNA SUSPENSIÓN DER. 368M	1
3	ZT1094100063000	EJE DELANTERO M20X243	1
4	ZT1250205023000	BULON M8X35 ALLEN	4
5	ZT1276400117100	BUJE INT. RUEDA DELANTERA 20X28X24.5	2
6	ZT1276800066000	BUJE DER. RUEDA DELANTERA	1
7	ZT1174100001000	OJO GATO HORQUILLAS	2
8	ZT1244200123000	GUARDAPOLVO DE HORQUILLA 37X50.3X13	2
9	ZT1244200035000	RETEN HORQUILLA DELANTERA	2
10			
11			
12			
13			
14			
15			
16			
17			
18			
19			
20			
21			
22			
23			
24			

FIG. 27

LLANTA DELANTERA



Nº	CÓDIGO	DESCRIPCIÓN	CANT.
1	ZT1230300066200	CUBIERTA 120/70 R15	1
2	ZT1096400002063	LLANTA DELANTERA AZUL R15	1
3	ZT1100300269000	DISCO FRENO DELANTERO 276X5 M368	1
4	ZT1251100407094	BULON DISCO FRENO M8X25 10X6	5
5	ZT1184300056000	SENSOR TPM M8 EIBOW/120°	1
6	ZT1244200135000	RETEN 28X42X7	2
7	ZT1250601119000	RODAMIENTO 6004-2RS-C3	2
8	ZT1094300016000	VALVULA INDEPENDIENTE M8 EIBOW/120°	1
9	ZT1224100051000	PRECINTOS 2.5X10	1
10	ZT1224100044000	GRAMPA CABLE SENSOR VELOCIDAD	5
11	ZT1181200118000	SENSOR VELOCIDAD ABS (A)	1
12	ZT1251100102000	BULON M6X16 (NO STD)	1
13	ZT1251100120093	BULÓN M6X12	1
14	ZT1096400046000	DISTANCIADOR RODAMIENTO LLANTA DEL. 27X21X84	1
15			
16			
17			
18			
19			
20			
21			
22			
23			
24			

FIG. 28

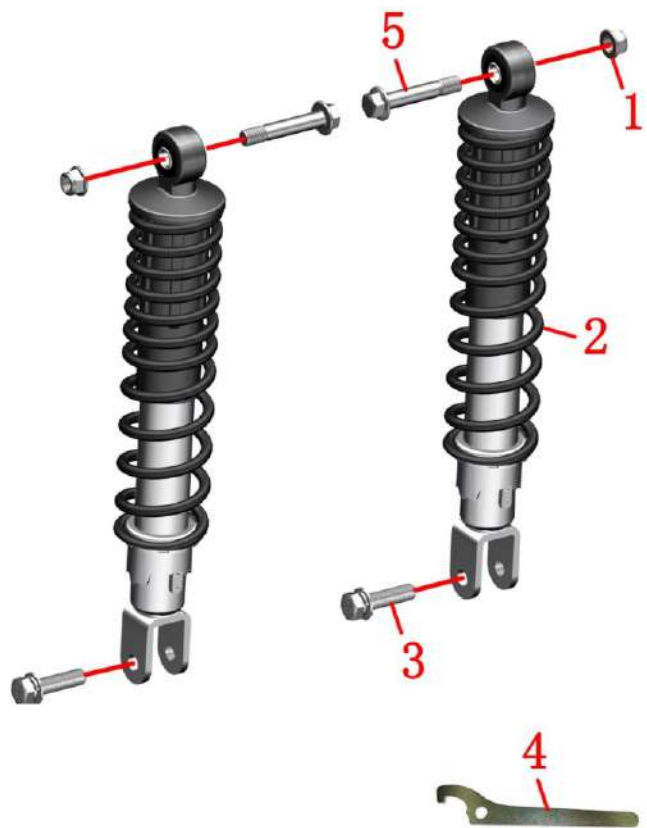
GUARDABARRO TRASERO



Nº	CÓDIGO	DESCRIPCIÓN	CANT.
1	ZT1251100101000	BULON M6X12 (NO STD)	2
2	ZT1224200003000	GRAMPA FLEXIBLE FRENO TRASERO	1
3	ZT1251300063093	GRAMPA M6X11X15	1
4	ZT1226400181000	GUARDABARRO INTERIOR TRASERO	1
5	ZT1251100328000	BULON M6X14 8.5X3	1
6	ZT1251100102000	BULON M6X16 (NO STD)	1
7	ZT1276400133000	SOPORTE GUARDABARRO INTERIOR TRAS.	1
8	ZT1244100002000	SILENT-BLOCK CACHAS TANQUE	3
9			
10			
11			
12			
13			
14			
15			
16			
17			
18			
19			
20			
21			
22			
23			
24			

FIG. 29

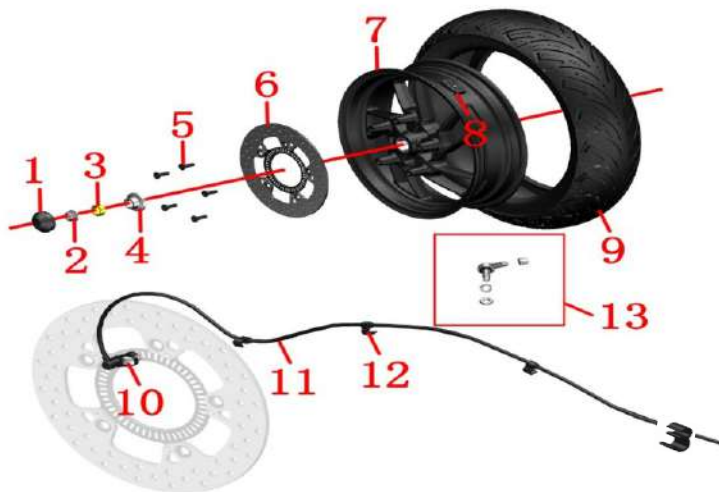
AMORTIGUADOR TRASERO



Nº	CÓDIGO	DESCRIPCIÓN	CANT.
1	ZT1251300057093	TUERCA M10X1.5	2
2	ZT1116400017000	AMORTIGUADOR TRASERO E350 CN	2
3	ZT1250106071093	BULON M10X1.25X40	2
4	ZT1276400077000	LLAVE REGULADOR AMORTIGUADOR	1
5	ZT1251100291000	BULON M10X1.5X55	2
6			
7			
8			
9			
10			
11			
12			
13			
14			
15			
16			
17			
18			
19			
20			
21			
22			
23			
24			

FIG. 30

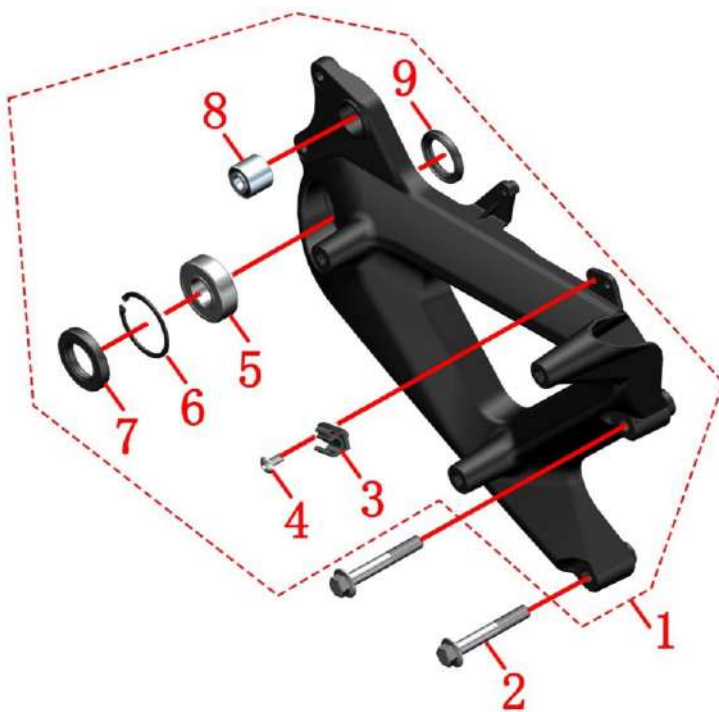
LLANTA TRASERA



Nº	CÓDIGO	DESCRIPCIÓN	CANT.
1	ZT1246200063000	TAPON TUERCA M16 RUEDA TRAS.	1
2	ZT1250305029000	TUERCA M16X1.5 RUEDA TRASERA	1
3	ZT1276400118100	BUJE RUEDA TRASERA 20x28x10	1
4	ZT1276400029100	BUJE RUEDA TRASERA 20x28x18 / DIAM Ø48	1
5	ZT1251100407094	BULON DISCO FRENO M8X25 10X6	5
6	ZT1100300270000	DISCO FRENO TRASERO	1
7	ZT1096400012063	LLANTA TRASERA AZUL R14	1
8	ZT1184300056000	SENSOR TPM M8 EIBOW/120°	1
9	ZT1230300067200	CUBIERTA 140/70 R14	1
10	ZT1251100102000	BULON M6X16 (NO STD)	4
11	ZT1181200118000	SENSOR VELOCIDAD ABS (A)	1
12	ZT1224100044000	GRAMPA CABLE SENSOR VELOCIDAD	4
13	ZT1094300016000	VALVULA INDEPENDIENTE M8 EIBOW/120°	1
14			
15			
16			
17			
18			
19			
20			
21			
22			
23			
24			

FIG. 31

BRAZO SOPORTE RUEDA TRASERA



Nº	CÓDIGO	DESCRIPCIÓN	CANT.
1	ZT4076400015022	BRAZO SOPORTE RUEDA TRAS. GRIS 368M	1
2	ZT1251100084093	BULON M10×1.5×66	2
3	ZT1224200003000	GRAMPA FLEXIBLE FRENO TRASERO	1
4	ZT1251100101000	BULON M6X12 (NO STD)	1
5	ZT1250601114000	RODAMIENTO 6204-2RS-C3	1
6	ZT1250700011000	SEGUER 47X1.75 DE RETEN	1
7	ZT1246200013000	RETEN 28X47X7	1
8	ZT1051371021092	BUJE 10X25X22 V2	1
9	ZT1246200014000	RETEN 28X40X5	1
10			
11			
12			
13			
14			
15			
16			
17			
18			
19			
20			
21			
22			
23			
24			

FIG. 32

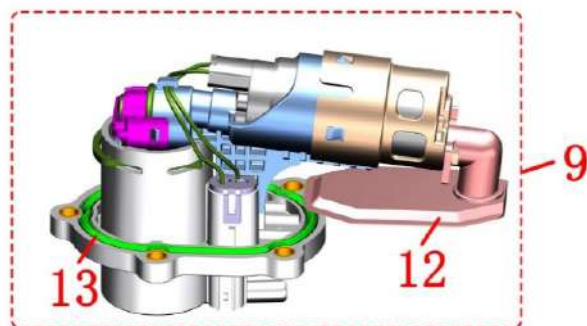
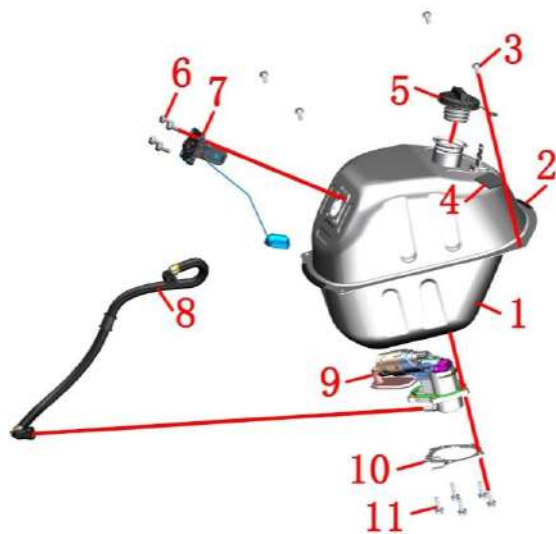
CUADRO



Nº	CÓDIGO	DESCRIPCIÓN	CANT.
1	ZT4016400073000	CUADRO 368M	1
2	ZT1246200031000	TAPON CUADRO	2
3	ZT1244100006000	GOMA TOPE PATENTE	2
4	ZT1226400230000	PLACA SOPORTE POSAPIE DER. 368M	1
5	ZT1251100328000	BULON M6X14 8.5X3	4
6	ZT1226400229000	PLACA SOPORTE POSAPIE IZQ. 368M	1
7	ZT1224200066000	SOPORTE DE ANTENA EXTERNA PKE	1
8	ZT1250402001091	REMACHE 3X10	2
9	ZT1130900026000	CUBETA CUADRO	1
10	ZT1136300008000	ARO ASIENTO INF. CAÑO VELA	1
11			
12			
13			
14			
15			
16			
17			
18			
19			
20			
21			
22			
23			
24			

FIG. 33

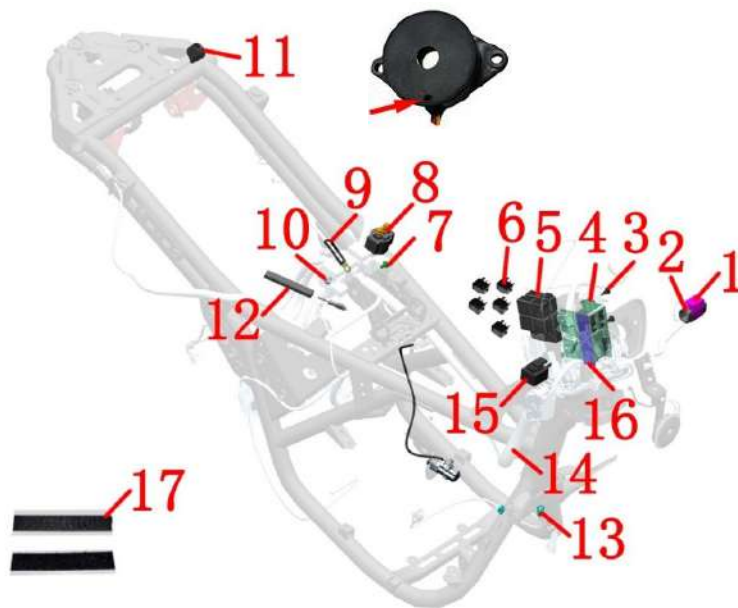
TANQUE COMBUSTIBLE



Nº	CÓDIGO	DESCRIPCIÓN	CANT.
1	ZT1020364005000	TANQUE COMBUSTIBLE 368M	1
2	ZT1240300021000	BARRA GOMA DEL DEFLECTOR VIENTO	1
3	ZT1250105136093	BULON M6X12	4
4	ZT1240300157000	SILENT-BLOCK ADHESIVO 50X30X2	1
5	ZT1224100033000	TAPA TANQUE COMBUSTIBLE	1
6	ZT1250105137093	BULON M6X16	4
7	ZT1166200001000	FLOTANTE DE COMBUSTIBLE	1
8	ZT1050970014000	MANGUERA DE COMBUSTIBLE	1
9	ZT1050971004000	BOMBA DE COMBUSTIBLE (350KPA)	1
10	ZT1050970012000	SOPORTE FIJACIÓN BOMBA COMBUSTIBLE	1
11	ZT1250105005097	BULON M6X20	5
12	ZT1050971021000	FILTRO DE BOMBA COMBUSTIBLE	1
13	ZT1050971020000	O-RING DE BOMBA COMBUSTIBLE	1
14			
15			
16			
17			
18			
19			
20			
21			
22			
23			
24			

FIG. 34

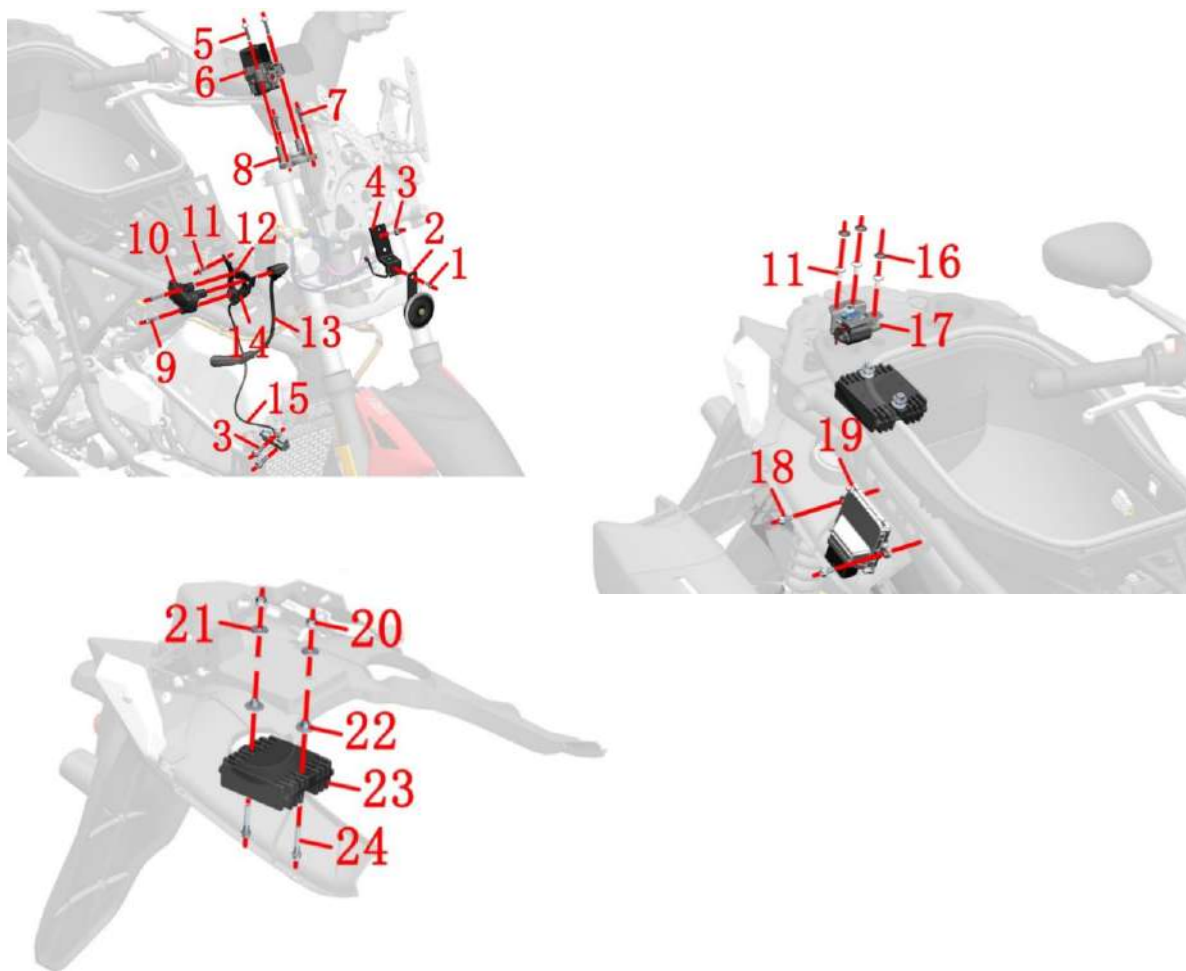
INSTALACIÓN ELÉCTRICA



Nº	CÓDIGO	DESCRIPCIÓN	CANT.
1	ZT1244100082000	CAPUCHÓN DE SENSOR DE CAÍDA	1
2	ZT1184100002000	SENSOR DE CAÍDA	1
3	ZT1224100010000	REMACHE PLASTICO EXPANSIÓN	2
4	ZT1226400020000	SOPORTE RELÉ	1
5	ZT1244200103000	GOMA SOPORTE RELÉ	5
6	ZT1184100017000	RELÉ INYECCIÓN ELECTRONICA COMBUSTIBLE	5
7	ZT1250105136093	BULON M6X12	1
8	ZT1184200016000	SIRENA DE UNIDAD DE LLAVES PKE	1
9	ZT1270300273000	PASACABLE FLEX. L=73	1
10	ZT1251100101000	BULON M6X12 (NO STD)	1
11	ZT1184300002000	RELÉ ARRANQUE	1
12	ZT1184200053000	ANTENA UNICA EXTERNA	1
13	ZT1274100017000	PASACABLE DE INSTALACIÓN ELECTRICA	2
14	ZT1186400079000	INSTALACIÓN ELECTRICA 368M EURO 5	1
15	ZT1186400022000	DESTELLADOR GIROS E350	1
16	ZT1240300007000	GOMA SILENT-BLOCK BATERÍA	3
17	ZT1226400188000	ABROJO DE ANTENA EXTERNA	1
18			
19			
20			
21			
22			
23			
24			

FIG. 35

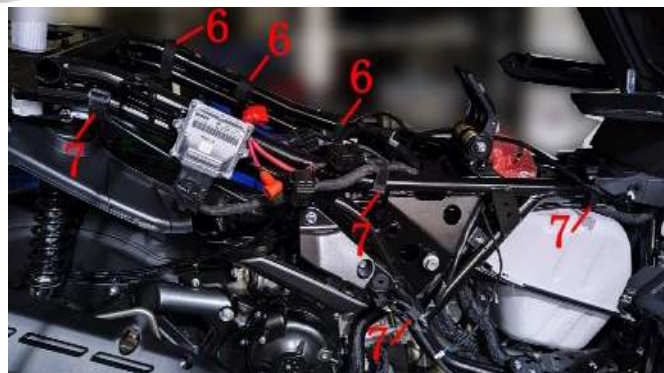
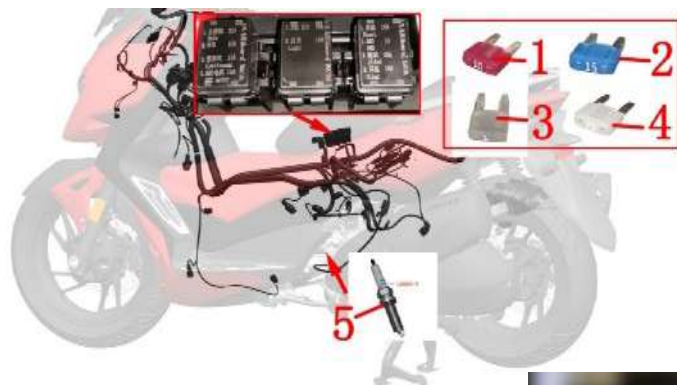
BOCINA / TRABA MANUBRIO



Nº	CÓDIGO	DESCRIPCIÓN	CANT.
1	ZT1250104006097	BULON M6X12	1
2	ZT1186400056000	BOCINA	1
3	ZT1250205040095	BULON M8X16	3
4	ZT1276400059000	SOPORTE BOCINA	1
5	ZT1251100364000	BULON M6X25	2
6	ZT1184200190000	TRABA MANUBRIO M310	1
7	ZT1250105005097	BULON M6X20	2
8	ZT1276200009000	SOPORTE TRABA MANUBRIO	1
9	ZT1251100061093	BULON M6X22	2
10	ZT1050958017000	BOBINA EXTERNA AT	1
11	ZT1251100101000	BULON M6X12 (NO STD)	4
12	ZT1251300063093	GRAMPA M6X11X15	2
13	ZT1050957005000	CABLE BOBINA EXTERNA	1
14	ZT1226400035000	SOPORTE BOBINA EXTERNA	1
15	ZT1184100012000	INTERRUPTOR DE MOTOR	1
16	ZT1246200025000	CUBRE BULON MANIJA M6	1
17	ZT1274100058000	CERRADURA ELECTRONICA ASIENTO	1
18	ZT1251100120093	BULÓN M6X12	2
19	ZT1050976007000	ECU 368G (MSE6.0) EURO 5	1
20	ZT1250303010093	TUERCA M6	2
21	ZT1250502010093	ARANDELA ESP. 6.1	2
22	ZT1274100007000	BUJE	2
23	ZT1186200013000	REGULADOR TENSION	1
24	ZT1251112002093	BULON M6X30	2

FIG. 36

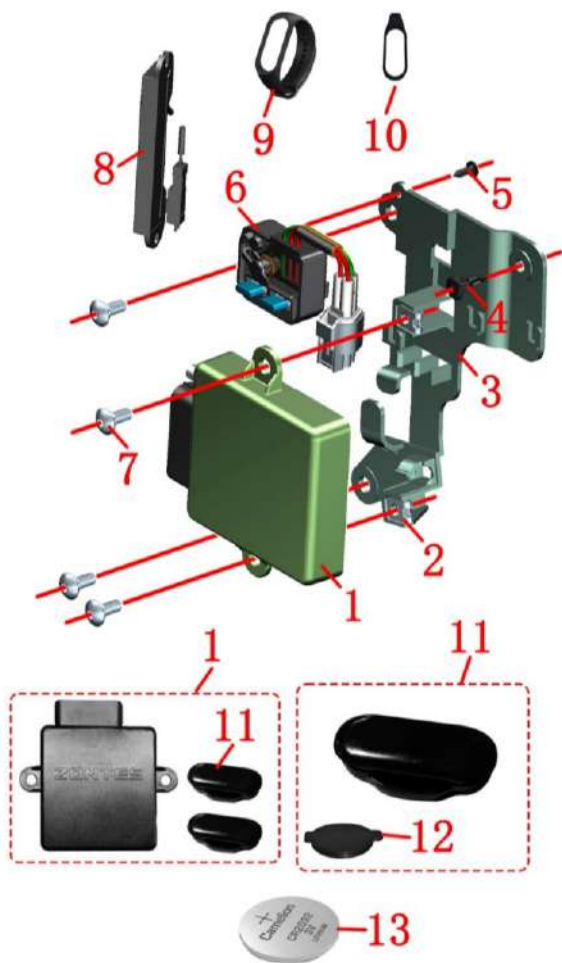
FUSIBLES



Nº	CÓDIGO	DESCRIPCIÓN	CANT.
1	ZT1184200127000	FUSIBLE 10A	4
2	ZT1184200128000	FUSIBLE 15A	4
3	ZT1184200206000	FUSIBLE 1A	1
4	ZT1184200129000	FUSIBLE 25A	1
5	ZT1050970004000	BUJÍA M310 LMAR8A-9	1
6	ZT1224300111000	PRECINTO 20X300	4
7	ZT1224300110000	PRECINTO 20X200	9
8	ZT1224300093000	PRECINTO 20X150	4
9			
10			
11			
12			
13			
14			
15			
16			
17			
18			
19			
20			
21			
22			
23			
24			

FIG. 37

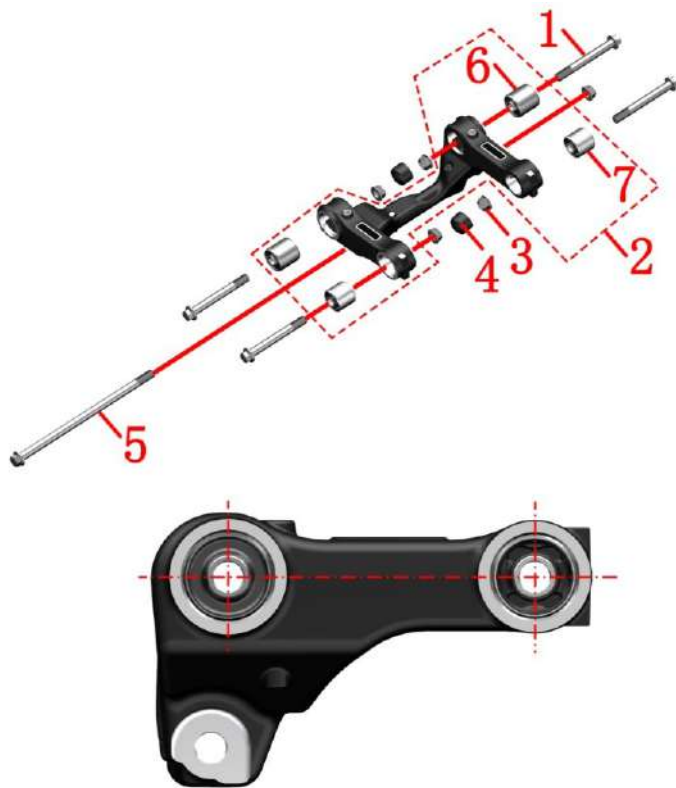
UNIDAD DE LLAVES PKE



Nº	CÓDIGO	DESCRIPCIÓN	CANT.
1	ZT1186400081000	UNIDAD DE LLAVES PKE (CR2032) NEW	1
2	ZT1251300063093	GRAMPA M6X11X15	2
3	ZT1226400019100	SOPORTE PKE D350	1
4	ZT1224100010000	REMACHE PLASTICO EXPANSIÓN	1
5	ZT1251200050094	BULON PARKER 3.9X12	1
6	ZT1184300040000	FUSILERA PRINCIPAL	1
7	ZT1251100328000	BULON M6X14 8.5X3	4
8	ZT1184300005000	ANTENA TRASERA	1
9	ZT3100100854100	PULSERA DE LLAVE NEGRO	1
10	ZT1244200100000	LLAVERO DE GOMA	1
11	ZT1184200210000	COMANDO LLAVE - (COPIA) CR2032	1
12	ZT1186100007000	TAPA PILA COMANDO LLAVE	1
13	ZT1186400048000	PILA COMANDO LLAVE	1
14			
15			
16			
17			
18			
19			
20			
21			
22			
23			
24			

FIG. 38

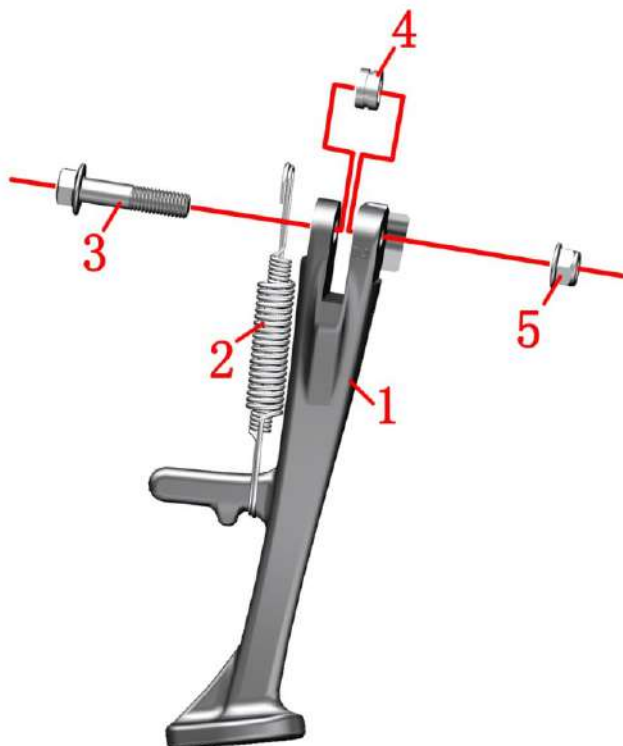
SOPORTE MOTOR



Nº	CÓDIGO	DESCRIPCIÓN	CANT.
1	ZT1251100258000	BULON M12X1.25X100	4
2	ZT4076400025022	SOPORTE MOTOR 368M	1
3	ZT1250305009091	TUERCA M12X1.25	5
4	ZT1246300003000	BUJE GOMA M12	2
5	ZT1251112014000	BULON M12X1.25.X240	1
6	ZT1276200054000	BUJE SILENT-BLOCK 12X39 + 36X35	2
7	ZT1276200034000	BUJE SILENT-BLOCK 12X35 + 34X29	2
8			
9			
10			
11			
12			
13			
14			
15			
16			
17			
18			
19			
20			
21			
22			
23			
24			

FIG. 39

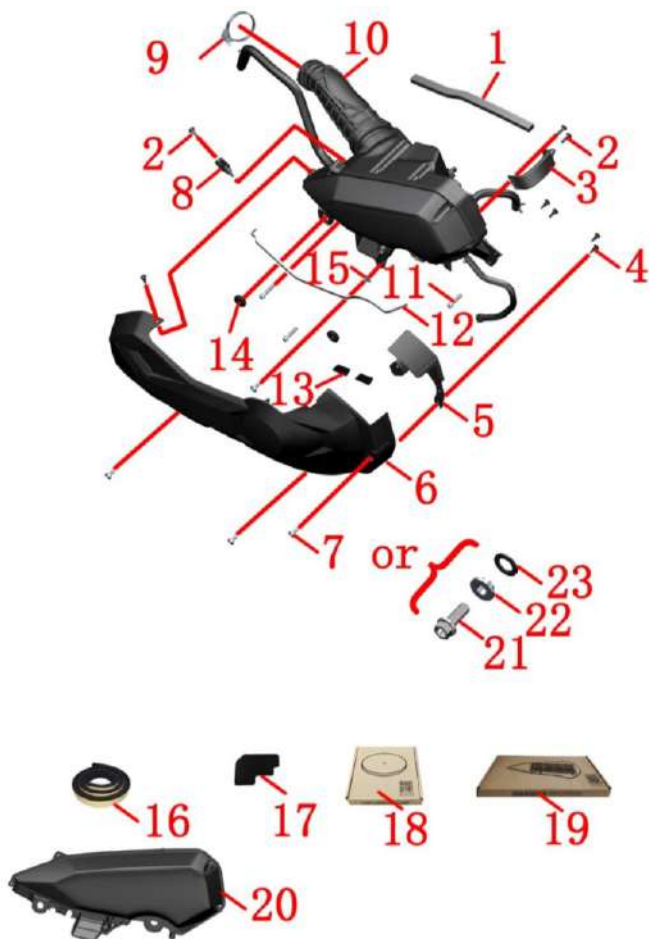
SOSTEN LATERAL



Nº	CÓDIGO	DESCRIPCIÓN	CANT.
1	ZT1276400081022	SOSTEN LATERAL 368M	1
2	ZT1264100001000	RESORTE SOSTEN LATERAL	1
3	ZT1251100088094	BULON M10x1.5x43	1
4	ZT1251700025091	BUJE DE SOSTEN LATERAL	1
5	ZT1251300057093	TUERCA M10X1.5	1
6			
7			
8			
9			
10			
11			
12			
13			
14			
15			
16			
17			
18			
19			
20			
21			
22			
23			
24			

FIG. 40

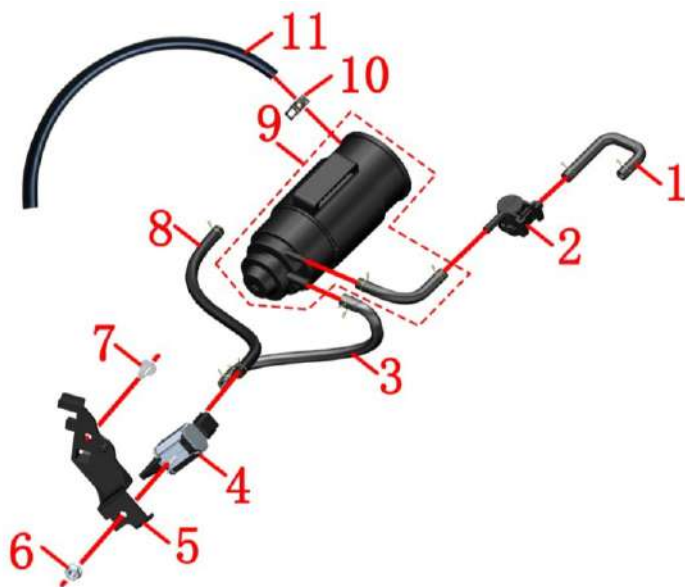
CAJA FILTRO AIRE



Nº	CÓDIGO	DESCRIPCIÓN	CANT.
1	ZT1246400114000	BURLETE CAJA FILTRO (280 × 15 × 10)	1
2	ZT1250204057000	PARKER 4.8X20	3
3	ZT1226400126000	SOPORTE MONTAJE CAJA FILTRO	1
4	ZT1224100010000	REMACHE PLASTICO EXPANSIÓN	5
5	ZT1226400254000	TAPA TRAS. DECORATIVA CAJA FILTRO 368M	1
6	ZT1226400216000	COBERTOR CAJA FILTRO AIRE 368G	1
7	ZT1251100328000	BULON M6X14 8.5X3	4
8	ZT1050972010000	SENSOR TEMPERATURA ADMISION AIRE	1
9	ZT1051361034000	ABRAZADERA CAJA FILTRO 54X10	1
10	ZT4136400044000	CAJA FILTRO AIRE 368M	1
11	ZT1251112002093	BULON M6X30	3
12	ZT1246400115000	BURLETE CAJA FILTRO (415×4×3)	1
13	ZT1240300157000	SILENT-BLOCK ADHESIVO 50X30X2	2
14	ZT1244100002000	SILENT-BLOCK CACHAS TANQUE	2
15	ZT1251300063093	GRAMPA M6X11X15	1
16	ZT1246200039000	BURLETE 20X15 FILTRO AIRE MOTOR	0,6
17	ZT1246300010000	FILTRO ESPUMA CAJA FILTRO	1
18	ZT1226400199000	FILTRO AIRE DE MOTOR	1
19	ZT1226400259000	FILTRO AIRE 368G	1
20	ZT1226400273000	TAPA CAJA FILTRO AIRE 368M	1
21	ZT1251112053000	BULON M6X16	4
22	ZT1274100057095	BUJE 6.2X8.5X3.5 + 14X1.5	4
23	ZT1244100052000	ARANDELA GOMA 8.5X14X1	4
24			

FIG. 41

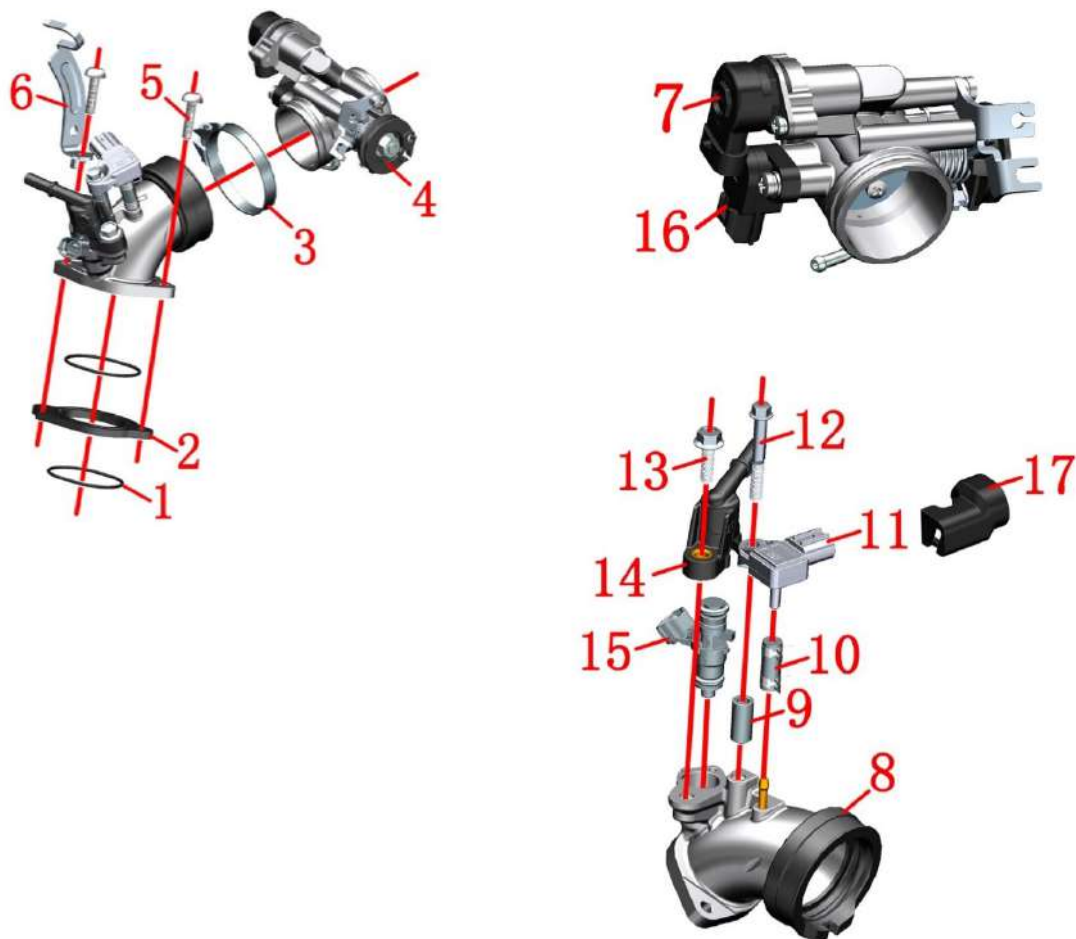
CANISTER



Nº	CÓDIGO	DESCRIPCIÓN	CANT.
1	ZT1246400094000	TUBO VENTEO TANQUE COMBUSTIBLE	1
2	ZT1010407005000	SEPARADOR GASES Y ACEITE EXTERNO	1
3	ZT1246400013000	TUBO ENTRADA ELECTROVALVULA TANQUE	1
4	ZT1050954009000	ELECTROVALVULA TANQUE FILTRO COMBUSTIBLE	1
5	ZT1226400034000	SOPORTE ELECTROVALVULA CANISTER	1
6	ZT1250303010093	TUERCA M6	1
7	ZT1251100101000	BULON M6X12 (NO STD)	1
8	ZT1246400014000	TUBO SALIDA ELECTROVALVULA TANQUE	1
9	ZT1224300148000	CANISTER 368M	1
10	ZT1274300131000	ABRAZADERA 14 CANISTER	1
11	ZT1224300129000	TUBO AGUA CANISTER	1
12			
13			
14			
15			
16			
17			
18			
19			
20			
21			
22			
23			
24			

FIG. 42

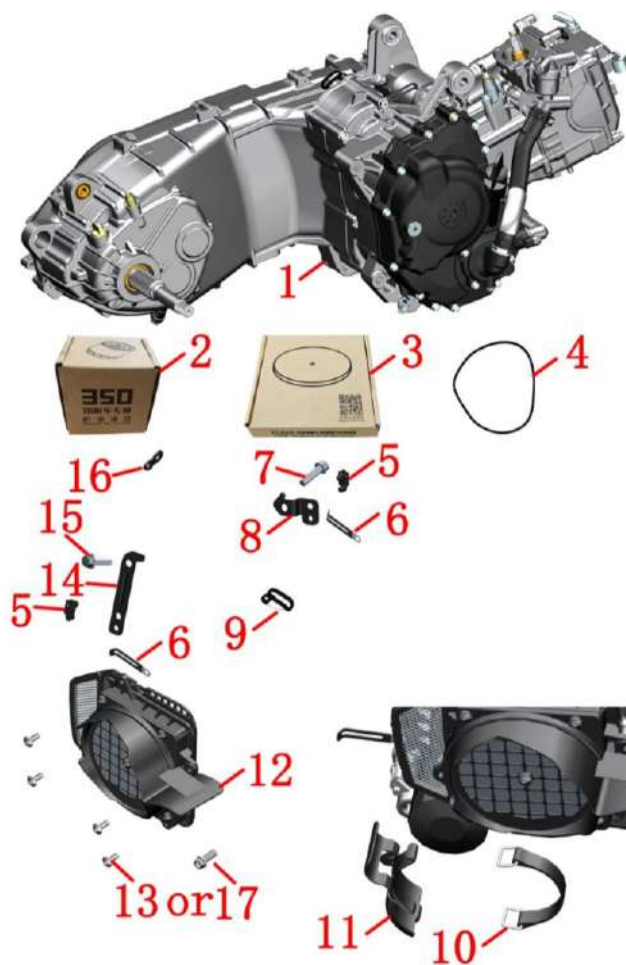
INYECTOR COMBUSTIBLE



Nº	CÓDIGO	DESCRIPCIÓN	CANT.
1	ZT1051471001000	O-RING 43X2 AISLANTE ACOPLA CUERPO INYECTOR	2
2	ZT1050971002000	AISLANTE ACOPLA CUERPO INYECTOR	1
3	ZT1051371002000	ABRAZADERA 59X9 CUERPO INYECTOR	1
4	ZT1050976005000	CUERPO INYECCION 368G 27MM	1
5	ZT1251100364000	BULON M6X25	2
6	ZT1050954040000	PASATUBO TUBO COMBUSTIBLE	1
7	ZT1050954025000	MOTOR PASO A PASO 8MM	1
8	ZT1050971001000	ACOPLE CUERPO INYECTOR	1
9	ZT1251700163000	BUJE 6.2X10X21	1
10	ZT1050971008000	TUBO CONEXIÓN SENSOR PRESIÓN DE ADMISIÓN	1
11	ZT1050961003000	SENSOR PRESIÓN DE ADMISIÓN	1
12	ZT1251112003093	BULON M6X45	1
13	ZT1250105005097	BULON M6X20	1
14	ZT1050970002000	CAPUCHON DE INYECTOR	1
15	ZT1050954023000	INYECTOR COMBUSTIBLE	1
16	ZT1050958018000	SENSOR TPS	1
17	ZT1050957021000	CAPUCHON SENSOR PRESION ADMISION	1
18			
19			
20			
21			
22			
23			
24			

FIG. 43

FILTRO ACEITE



Nº	CÓDIGO	DESCRIPCIÓN	CANT.
1	ZT5760101002000	MOTOR COMPLETO 368M	1
2	ZT1050871006000	FILTRO ACEITE 350 SCOOTER	1
3	ZT1226400199000	FILTRO AIRE DE MOTOR	1
4	ZT1246200036000	O-RING TOBERA ADMISION MOTOR	1
5	ZT1224300085000	SEGURO CLIP	2
6	ZT1276200043000	ABRAZADERA FLEXIBLE 57MM	2
7	ZT1251100061093	BULON M6X22	1
8	ZT1276400158000	SOPORTE SENSOR OXIGENO	1
9	ZT1270300273000	PASACABLE FLEX. L=73	1
10	ZT1246400092021	CINTO DE FIJACIÓN	1
11	ZT1226400271000	PROTECTOR FILTRO ACEITE	1
12	ZT1226400217000	TOBERA ADMISION AIRE MOTOR	1
13	ZT1251100102000	BULON M6X16 (NO STD)	4
14	ZT1276400163000	SOPORTE FRONTAL SENSOR OXIGENO	1
15	ZT1251112001093	BULON M6X16	1
16	ZT1276400041000	SOPORTE CABLES DE MOTOR	1
17	ZT1251112053000	BULON M6X16	4
18			
19			
20			
21			
22			
23			
24			

FIG. 44

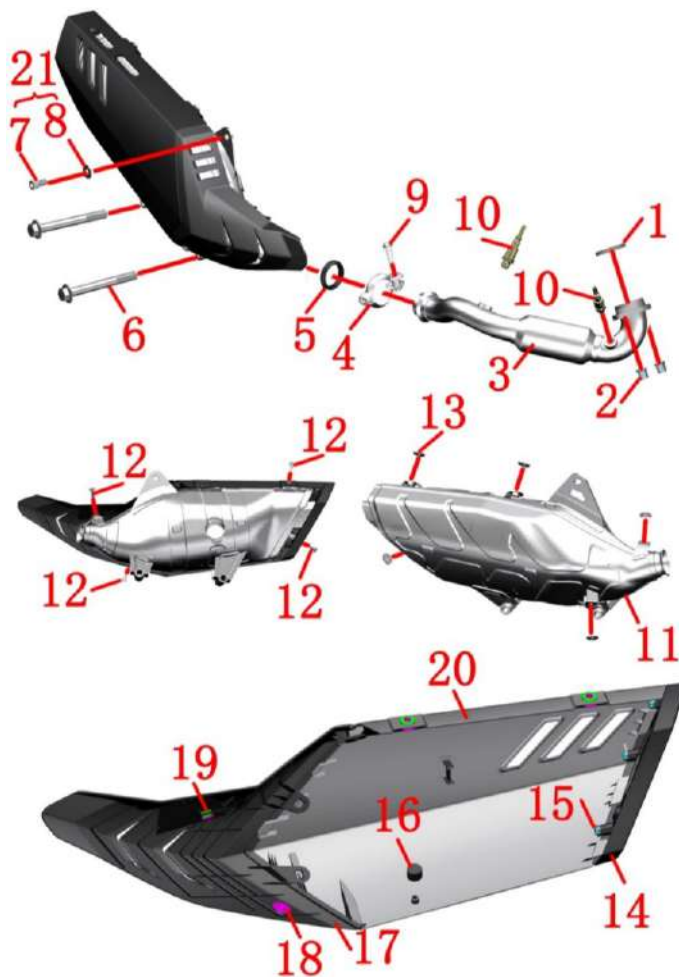
CABALLETE



Nº	CÓDIGO	DESCRIPCIÓN	CANT.
1	ZT1250503006091	ARANDELA GB97.1 Φ10 (ZINC)	1
2	ZT12504010111093	CHAVETA 2X15	1
3	ZT4026400078000	CABALLETE 368M	1
4	ZT1246400072000	TOPE GOMA CABALLETE	1
5	ZT1260300037093	RESORTE CABALLETE	1
6	ZT1252100032000	PERNO CABALLETE	1
7	ZT1251100166000	BULON RESORTE CABALLETE	1
8			
9			
10			
11			
12			
13			
14			
15			
16			
17			
18			
19			
20			
21			
22			
23			
24			

FIG. 45

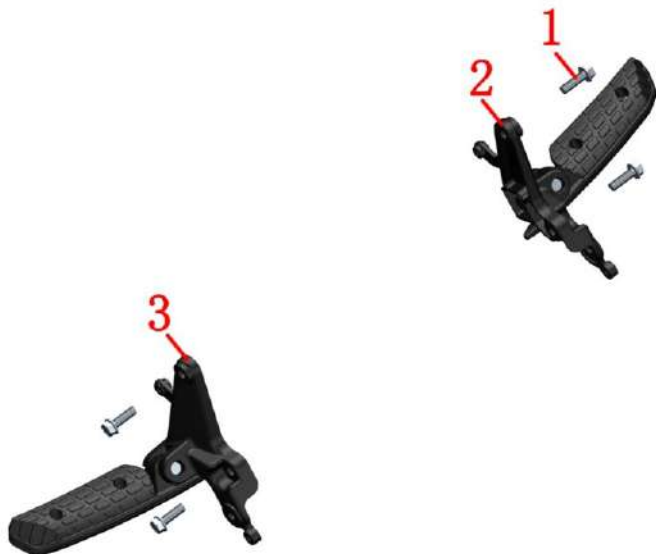
JUNTA DE ESCAPE



Nº	CÓDIGO	DESCRIPCIÓN	CANT.
1	ZT1070100499000	JUNTA DE ESCAPE 350	1
2	ZT1251300058093	TUERCA M8 TUBO SALIDA ESCAPE	2
3	ZT4086400023000	TUBO SALIDA ESCAPE 368M EURO 5	1
4	ZT1126700004000	ABRAZADERA SILENCIADOR	1
5	ZT1126700003000	JUNTA SILENCIADOR GRAFITO (35.3x45x10)	1
6	ZT1251100060000	BULON M10X1.5X80	2
7	ZT1250205129000	BULON M10X1.5X20	1
8	ZT1251500007091	ARANDELA $\Phi$ 10.5x $\Phi$ 24x2	1
9	ZT1251100432094	BULON M8X1.25X35 - 22	1
	ZT1250205133000	BULON M8X35 ACERO INOX	1
10	ZT1050957025000	SONDA LAMBDA LSFMH(2x2)	2
11	ZT4086400046000	SILENCIADOR 368M EURO 5	1
12	ZT1251100283000	BULON M6X16 TORX	5
13	ZT1270300201000	ARANDELA 6X20X1.6 SILENCIADOR	5
14	ZT4046603031022	PROTECTOR TRASERO SILENCIADOR NEGRO	1
15	ZT1250205038000	BULON M5X12	3
16	ZT1246600053000	TAPON ADHESIVO SILENCIADOR	1
17	ZT1020466041000	PROTECTOR FRONTAL SILENCIADOR	1
18	ZT1276400167000	BUJE 6.4X9X6+20X2	4
	ZT1274100007000	BUJE	4
19			
20			
21			
22			

FIG. 46

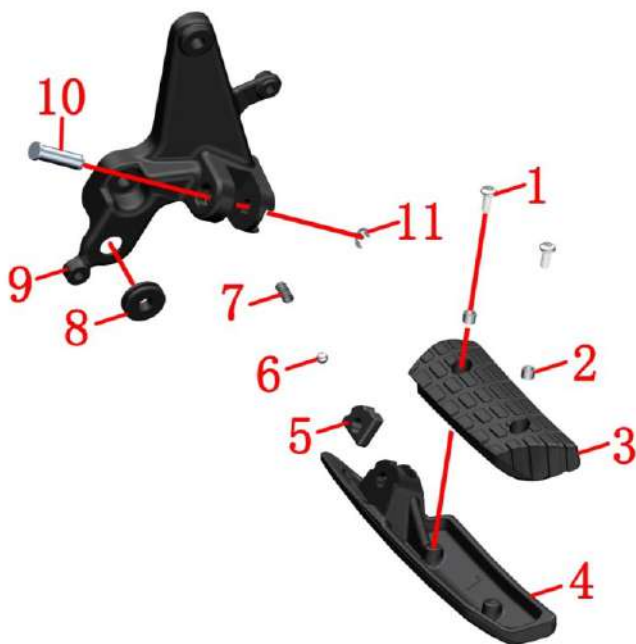
SOPORTES POSAPIE



Nº	CÓDIGO	DESCRIPCIÓN	CANT.
1	ZT1250105148093	BULON M6X25	4
2	ZT4066400035022	SOPORTE POSAPIE IZQ. 368M NEGRO MATE	1
3	ZT4066400036022	SOPORTE POSAPIE DER. 368M NEGRO MATE	1
4			
5			
6			
7			
8			
9			
10			
11			
12			
13			
14			
15			
16			
17			
18			
19			
20			
21			
22			
23			
24			

FIG. 47

PEDALIN ACOMPAÑANTE



Nº	CÓDIGO	DESCRIPCIÓN	CANT.
1	ZT1250205038000	BULON M5X12	2
2	ZT1251700117000	BUJE 7.4X5.4X5.7	2
3	ZT1246400098000	GOMA APOYAPIE IZQ. ACOMPAÑANTE	1
4	ZT1020564019000	PEDALIN IZQ. ACOMPAÑANTE	1
5	ZT1226600118000	PLACA LIMITADOR PEDALIN ACOMPAÑANTE	1
6	ZT1274300031000	ESFERA POSICIÓN PEDALIN ACOMPAÑANTE	1
7	ZT1260100301000	RESORTE ESFERA POSICIÓN PEDALIN	1
8	ZT1244100002000	SILENT-BLOCK CACHAS TANQUE	1
9	ZT1020564021000	SOPORTE PEDALIN IZQ. ACOMPAÑANTE	1
10	ZT1274100012000	PERNO PEDALIN	1
11	ZT1264100006000	SEGUER E	1
12			
13			
14			
15			
16			
17			
18			
19			
20			
21			
22			
23			
24			

FIG. 48

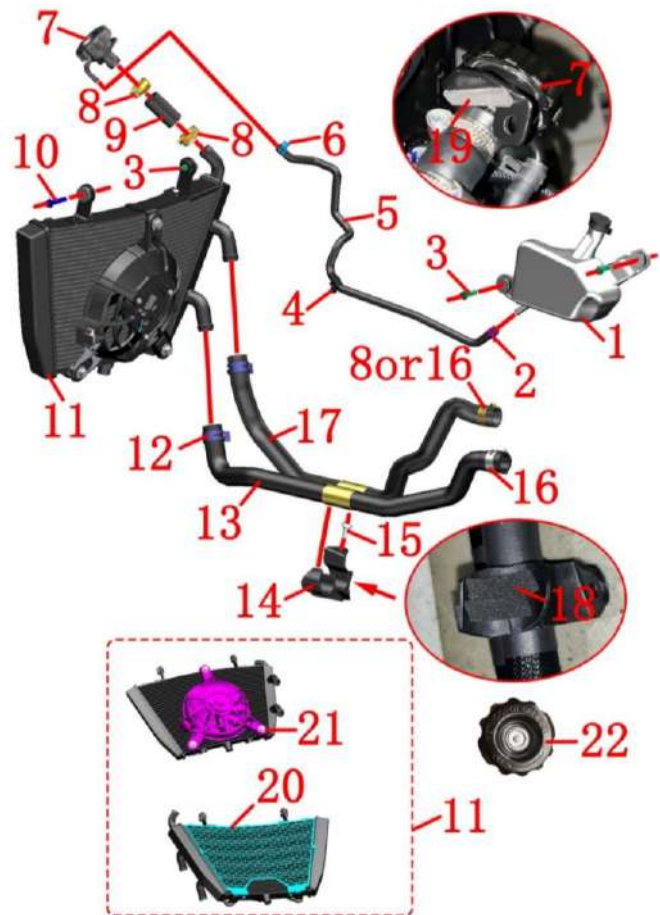
PEDALIN ACOMPAÑANTE



Nº	CÓDIGO	DESCRIPCIÓN	CANT.
1	ZT1020564022000	SOPORTE PEDALIN DER. ACOMPAÑANTE	1
2	ZT1274100012000	PERNO PEDALIN	1
3	ZT1244100002000	SILENT-BLOCK CACHAS TANQUE	1
4	ZT1260100301000	RESORTE ESFERA POSICIÓN PEDALIN	1
5	ZT1274300031000	ESFERA POSICIÓN PEDALIN ACOMPAÑANTE	1
6	ZT1226600118000	PLACA LIMITADOR PEDALIN ACOMPAÑANTE	1
7	ZT1020564020000	PEDALIN DER. ACOMPAÑANTE	1
8	ZT1246400099000	GOMA APOYAPIE DER. ACOMPAÑANTE	1
9	ZT1251700117000	BUJE 7.4X5.4X5.7	2
10	ZT1250205038000	BULON M5X12	2
11	ZT1264100006000	SEGUER E	1
12			
13			
14			
15			
16			
17			
18			
19			
20			
21			
22			
23			
24			

FIG. 49

TANQUE AGUA AUXILIAR

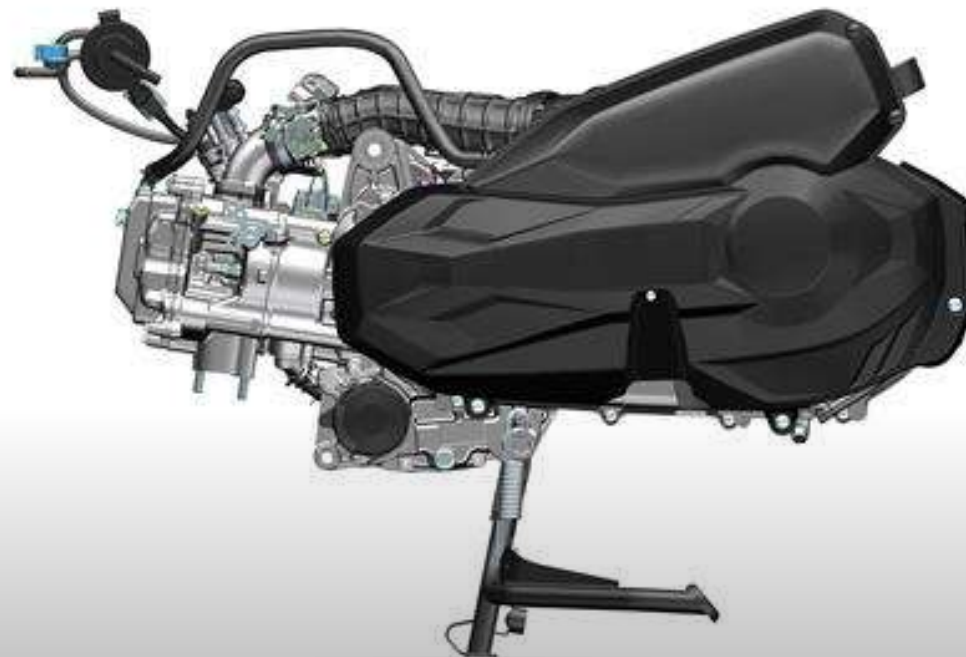


Nº	CÓDIGO	DESCRIPCIÓN	CANT.
1	ZT1226400010000	TANQUE AGUA AUXILIAR	1
2	ZT1274200088000	ABRAZADERA CLIP 10.5	1
3	ZT1251100061093	BULON M6X22	3
4	ZT1274100017000	PASACABLE DE INSTALACIÓN ELECTRICA	1
5	ZT1246400011000	TUBO TANQUE AGUA AUXILIAR	1
6	ZT1274200079000	ABRAZADERA CLIP 9	1
7	ZT1276400005000	TAPA DE RADIADOR DE AGUA	1
8	ZT1274200041000	ABRAZADERA MAGUERA MOTOR	2
9	ZT1246400010000	TUBO CONEXIÓN TAPA RADIADOR	1
10	ZT1251112002093	BULON M6X30	1
11	ZT1276400004000	RADIADOR DE AGUA	1
12	ZT1051370012000	ABRAZADERA CLIP 24	2
13	ZT1246400008000	TUBO SALIDA RADIADOR AGUA	1
14	ZT1226400109000	SOPORTE PASATUBO RADIADOR AGUA	1
15	ZT1251100328000	BULON M6X14 8.5X3	1
16	ZT1274200090000	ABRAZADERA CLIP	2
17	ZT1246400009000	TUBO ENTRADA RADIADOR AGUA	1
18	ZT1244100081000	SILENT-BLOCK ADHESIVO 10X100X2	1
19	ZT1240300007000	GOMA SILENT-BLOCK BATERÍA	1
20	ZT1226400191000	REJILLA PROTECTOR RADIADOR DE AGUA	1
21	ZT1276400111000	ELECTROVENTILADOR DE RADIADOR D-M350	1
22	ZT1276800316000	TAPA RADIADOR AGUA 368G	1
23			
24			

CATÁLOGO DE PIEZAS DE REPUESTO

**ZONTES** | **368** EURO 5

# MOTOR







NOMBRE	IMAGEN CONJUNTO	IMAGEN DE PARTES	Nº	CÓDIGO	DESCRIPCIÓN	CANT.
TAPA DE VALVULAS COMPLETA			1	ZT4050771006000	TAPA VALVULAS COMPLETA 368	1
			2	ZT1251112002093	BULON M6X30	6
			3	ZT1276400041000	SOPORTE CABLES DE MOTOR	1
			4			
			5			
			6			
			7			
			8			
			9			
TAPA VALVULAS			1	ZT4050771003000	TAPA VALVULAS	1
			2	ZT1051671003000	JUNTA PLACA TAPA VALVULAS	1
			3	ZT1051371005000	PLACA TAPA VALVULAS	1
			4	ZT1251100067093	BULON M6X10	6
			5	ZT1051470005000	JUNTA TAPA VÁLVULAS	1
			6	ZT1051371006000	GRAMPA TUBO ACEITE	1
			7			
			8			
			9			

NOMBRE	IMAGEN CONJUNTO	IMAGEN DE PARTES	Nº	CÓDIGO	DESCRIPCIÓN	CANT.
TAPA CILINDRO COMPLETA			1	ZT4050676005000	TAPA CILINDRO COMPLETA	1
			2	ZT1251500041000	ARANDELA 10.3X20X2	4
			3	ZT1251300077094	TUERCA M10X1.25	4
			4	ZT1251112024000	BULON M8X117	2
			5	ZT1051676001000	JUNTA TAPA CILINDRO 368	1
			6	ZT1051301052000	BUJE POSICIONADOR 12X20	2
TAPA CILINDRO CON VALVULAS			1	ZT4050676006000	TAPA CILINDRO CON VALVULAS	1
			2	ZT1050970004000	BUJÍA M310 LMAR8A-9	1
			3	ZT1050154020000	PASTILLAS REGULACIÓN VÁLVULAS 8.85	4
			4	ZT1050176010000	BALANCIN ADMISIÓN V2	1
			5	ZT1050176009000	BALANCIN ESCAPE	1
			6	ZT1050171003000	EJE BALANCIN ADMISIÓN Y ESCAPE	2
			7	ZT1050171014000	BRIDA BALANCIN	2
			8	ZT1051468022000	O-RING 11.11X1.78	1
			9	ZT1050176002000	ARBOL DE LEVAS 368G	1
			10	ZT1051376001000	PLACA RODAMIENTO DE ARBOL LEVAS	1
			11	ZT1051370006000	PLACA PRESIÓN TAPA CILINDRO	1
			12	ZT1251112074000	BULON M6X10 ESP.	4

NOMBRE	IMAGEN CONJUNTO	IMAGEN DE PARTES	Nº	CÓDIGO	DESCRIPCIÓN	CANT.
SENSOR ACEITE Y AGUA			1	ZT1251112053000	BULON M6X16	1
			2	ZT1251513001019	ARANDELA 6.3X12X1.6 COBRE	1
			3	ZT1051454009000	O-RING 9X2	1
			4	ZT1050954003000	SENSOR ACEITE Y AGUA + O-RING	1
			5	ZT1251201015094	BULON M5X15 ALLEN	2
			6	ZT1251112036093	BULON M7X16	1
			7			
			8			
TAPA CILINDRO			1	ZT4050676007000	TAPA CILINDRO 368G	1
			2	ZT1051553001000	RETÉN VALVULA 5.0	4
			3	ZT1050171005000	VÁLVULA ESCAPE 350 SCOOTER	2
			4	ZT1050176001000	VÁLVULA ADMISION 368 SCOOTER	2
			5	ZT1050176005000	RESORTE EXT. VÁLVULA	4
			6	ZT1050176006000	RESORTE INT. VÁLVULA	4
			7	ZT1051371004000	PLASTILLO INF. VALVULA 17.2X25X1	4
			8	ZT1050171011000	PLASTILLO SUP. VALVULA	4
			9	ZT1050168016000	SEGURO DE VÁLVULAS	8
			10	ZT1251111011000	ESPARRAGO M8X38	2

NOMBRE	IMAGEN CONJUNTO	IMAGEN DE PARTES	Nº	CÓDIGO	DESCRIPCIÓN	CANT.
CILINDRO COMPLETO			1	ZT1051671005000	JUNTA BASE CILINDRO	1
			2	ZT1051976006000	TUBO AGUA SALIDA DE BOMBA	1
			3	ZT1274200090000	ABRAZADERA CLIP	2
			4	ZT1051470012000	O-RING 21X1.9	1
			5	ZT1051976001000	RACOR ENTRADA AGUA DE CILINDRO	1
			6	ZT1251112053000	BULON M6X16	2
			7	ZT4050576003000	CILINDRO COMPLETO 368	1
			8			
			9			
CILINDRO			1	ZT4050576001000	CILINDRO 368	1
			2	ZT1251513001019	ARANDELA 6.3X12X1.6 COBRE	1
			3	ZT1251112053000	BULON M6X16	1
			4	ZT1051176005000	PISTON 368 - KIT	1
			5			
			6			
			7			
			8			
			9			



NOMBRE	IMAGEN CONJUNTO	IMAGEN DE PARTES	Nº	CÓDIGO	DESCRIPCIÓN	CANT.
PISTON			1	ZT1050476004000	PISTON 368	1
			2	ZT1050476009000	PERNO PISTON	2
			3	ZT1050476005000	SEGURO PERNO PISTON	1
			4	ZT1050476006000	AROS 1 368	1
			5	ZT1050476007000	AROS 2 368	1
			6	ZT1050476008000	AROS ACEITE 368	1
			7			
VARIADOR COMPLETO			1	ZT1050771001000	VARIADOR COMPLETO	1
			2	ZT1050776002000	EMBRAGUE CENTRIFUGO KIT 368	1
			3	ZT1050771003000	CORREA VARIADOR 350	1
			4	ZT1251300097000	TUERCA M18X1	1
			5	ZT1051471003000	O-RING 26X2	2
			6	ZT1251311005093	TUERCA M14X1	1
			7	ZT1050770004000	BUJE 14X5X25X16	1
			8	ZT1251700162000	BUJE VARIADOR 18.5X30X19.1	1
			9	ZT1251500122093	ARANDELA 23.2X40X2.25	1
			10	ZT1051471005000	O-RING 21.2X1.8	2
			11			

NOMBRE	IMAGEN CONJUNTO	IMAGEN DE PARTES	Nº	CÓDIGO	DESCRIPCIÓN	CANT.
PLATO VENTILACIÓN			1	ZT1050671002000	PLATO VENTILACIÓN VARIADOR	1
			2	ZT1050671003000	BUJE VARIADOR	1
			3	ZT1050671004000	PORTA RODILLOS VARIADOR	1
			4	ZT1050671007000	GUIA DE VARIADOR	4
			5	ZT1050671006000	TAPA RODILLO VARIADOR	1
			6	ZT1050671005000	RODILLO VARIADOR	8
			7			
			8			
			9			
EMBRAGUE CENTRIFUGO			1	ZT1050676001000	EMBRAGUE CENTRIFUGO	1
			2	ZT1050776003000	PATIN EMBRAGUE CENTRIFUGO	1
			3	ZT1050776004000	CAMPANA EMBRAGUE CENTRIFUGO 368	1
			4	ZT1050671011000	POLEA EMBRAGUE CENTRIFUGO	1
			5			
			6			
			7			
			8			
			9			

NOMBRE	IMAGEN CONJUNTO	IMAGEN DE PARTES	Nº	CÓDIGO	DESCRIPCIÓN	CANT.
EMBRAGUE CENTRIFUGO			1	ZT1050671023000	TUERCA M44X1.0 EMBRAGUE CENTRIFUGO	1
			2	ZT1050671022000	BUJE GOMA EMBRAGUE CENTRIFUGO 368	5
			3	ZT1050676010000	RESORTE PATIN EMBRAGUE CENTRIFUGO 368	5
			4	ZT1050676007000	ASIENTO RESORTE EMBRAGUE CENTRIFUGO	1
			5	ZT1050676006000	RESORTE PRESION EMBRAGUE CENTRIFUGO	1
			6	ZT1050676008000	BUJE INT. EMBRAGUE CENTRIFUGO	1
			7	ZT1050676009000	BUJE EXT. EMBRAGUE CENTRIFUGO	1
			8	ZT1050671014000	O-RING 55X2 SILICONA	1
			9	ZT1050671018000	O-RING PERNO GUIA RODILLO EMBRAGUE	4
			10	ZT1050671019000	TAPA PERNO GUIDA	4
			11	ZT1050671017000	PERNO GUIA EMBRAGUE CENTRIFUGO	4
			12	ZT1050671015000	O-RING 58.42X2,62 SILICONA	1
			13	ZT1050671016000	RETEN RODAMIENTO EMBRAGUE CENTRIFUGO	2
			14	ZT1050671020000	RODAMIENTO 6904	1
			15	ZT1050671021000	RODAMINETO AGUJA HKS25X33X18	1
16						
17						
18						

NOMBRE	IMAGEN CONJUNTO	IMAGEN DE PARTES	Nº	CÓDIGO	DESCRIPCIÓN	CANT.
CIGÜEÑAL			1	ZT1050576002000	EJE BALANCEADOR 368	1
			2	ZT1050476010000	CIGÜEÑAL 368	1
			3	ZT1050470016000	CHAVETA CIGÜEÑAL 5X5.7X16	1
			4			
			5			
			6			
			7			
			8			
			9			
SEMICARTER COMPLETO			1	ZT4050176009000	SEMICARTER IZQUIERDO COMPLETO 368D	1
			2	ZT1270300273000	PASACABLE FLEX. L=73	1
			3	ZT1250104006097	BULON M6X12	1
			4	ZT1251100275000	BULON M6X75	6
			5	ZT1251401001000	BUJE POSICIONADOR 8X14	2
			6	ZT1251100433093	BULON M7X78	2
			7			
			8			
			9			

NOMBRE	IMAGEN CONJUNTO	IMAGEN DE PARTES	Nº	CÓDIGO	DESCRIPCIÓN	CANT.
SEMICARTER CON RODAMIENTO			1	ZT4050176010000	SEMICARTER IZQ. C/RODAMIENTO 368D	1
			2	ZT1051371016000	BUJE 12.2X20X35.3	1
			3	ZT1051468020000	O-RING 15.3X2.2	2
			4	ZT1051468023000	O-RING 23X2	1
			5	ZT1251300053000	TAPON CARGA ACEITE M14X1.5	1
			6	ZT1051453002000	O-RING 13.8X2.5	1
			7	ZT1251111009000	ESPARRAGO M10X1.25X190	2
			8	ZT1251100166000	BULON RESORTE CABALLETE	1
			9	ZT1251100066093	TAPÓN DRENAJE ACEITE M12X1.5X15	1
			10	ZT1244100033000	JUNTA 12X20X2	1
			11	ZT1251100299000	TAPON ACEITE M10X1.25X10	2
			12	ZT1051468022000	O-RING 11.11X1.78	2
			13	ZT1251513012019	JUNTA COBRE 8.3X15.5X1	1
			14	ZT1251100123093	BULON M8X25	1
			15	ZT1050870010000	FILTRO MALLA 53X50.5	1
			16	ZT1050870008000	VALVULA ALIVIO BOMBA ACEITE	1
			17	ZT1051454025000	O-RING 9.8X2.4 NITRILO	2
			18	ZT1050861011000	BULBO PRESION ACEITE (15 Kpa)	1
			19	ZT1251100327094	TUERCA M20X1.5	1
			20	ZT1050871006000	FILTRO ACEITE 350 SCOOTER	1

NOMBRE	IMAGEN CONJUNTO	IMAGEN DE PARTES	Nº	CÓDIGO	DESCRIPCIÓN	CANT.
SEMICARTER			1	ZT4050176016000	SEMICARTER IZQ. SOLO	1
			2	ZT4050976001000	RACOR INYECCION ACEITE	1
			3	ZT1250601166000	RODAMIENTO 6304-P5C3	1
			4	ZT1050876003000	COJINETE 40X44X16.5 IZQ. SEMICARTER	2
			5	ZT1051570002000	RETEN 35X66X7	1
			6	ZT1051370002000	BUJE 10X15X47.5	1
			7	ZT1250601088000	RODAMIENTO 6204/P5C3 NITRURACIÓN	1
			8	ZT1250601168000	RODAMIENTO 62/22-P5C3	1
			9	ZT1250601136000	RODAMIENTO 6006-2RD/P5C3	1
			10	ZT1051371021092	BUJE 10X25X22 V2	1
			11	ZT1051970001000	TUBO AGUA CARTER IZQ.	1
			12	ZT1250900340000	SEGUER 68 RETEN	1
			13	ZT1051571002000	RETEN 38X56X7	1
			14	ZT1250509005000	SEGUER 55	1
			15	ZT1051171001000	BUJE SUP. SEMICARTER DERECHO	1
16						
17						
18						

NOMBRE	IMAGEN CONJUNTO	IMAGEN DE PARTES	Nº	CÓDIGO	DESCRIPCIÓN	CANT.
SEMICARTER DERECHO			1	ZT4050276004000	SEMICARTER DERECHO COMPLETO	1
			2	ZT1251100275000	BULON M6X75	4
			3	ZT1276200043000	ABRAZADERA FLEXIBLE 57MM	1
			4	ZT1251100433093	BULON M7X78	1
			5			
SEMICARTER			1	ZT4050276005000	SEMICARTER DERECHO C/ RODAMIENTOS	1
			2	ZT1051371016000	BUJE 12.2X20X35.3	1
			3	ZT1051468020000	O-RING 15.3X2.2	2
			4	ZT1051468023000	O-RING 23X2	1
			5	ZT1251111009000	ESPARRAGO M10X1.25X190	2
			6	ZT1251100299000	TAPON ACEITE M10X1.25X10	1
			7	ZT1051468022000	O-RING 11.11X1.78	1
			8	ZT1051370004000	BULON PATIN GUIA DISTRIBUCIÓN	1
			9	ZT1251112074000	BULON M6X10 ESP.	1
			10	ZT1051270001000	PATIN TENSOR CADENA DISTRIBUCIÓN	1
			11	ZT1251100165000	BULON PIVOT M6X16-13.8X8.7	1
			12	ZT1050870010000	FILTRO MALLA 53X50.5	1
			13	ZT1051301052000	BUJE POSICIONADOR 12X20	2

NOMBRE	IMAGEN CONJUNTO	IMAGEN DE PARTES	Nº	CÓDIGO	DESCRIPCIÓN	CANT.
COJINETE			1	ZT1050876002000	COJINETE 40X44X16.5	2
			2	ZT1250601166000	RODAMIENTO 6304-P5C3	1
			3	ZT1051370001000	BUJE 10X15X28.2	1
			4	ZT1051171001000	BUJE SUP. SEMICARTER DERECHO	1
			5			
			6			
			7			
			8			
			9			
TAPA DE REDUCTOR COMPLETO			1	ZT4051076001000	TAPA DE REDUCTOR COMP. 368D	1
			2	ZT1050276002000	EJE SALIDA REDUCTOR 368G	1
			3	ZT1250505016000	SEGUER 29X1.5	6
			4	ZT1050376001000	ENGRANAJE REDUCTOR	1
			5	ZT1251401003000	BUJE POSICIONADOR 10X14	2
			6	ZT1051670004000	JUNTA TAPA REDUCTOR	1
			7	ZT1250101069093	BULON M8X40	1
			8	ZT1050376006000	ENGRANAJE DOBLE REDUCTOR 350E	1
			9			







NOMBRE	IMAGEN CONJUNTO	IMAGEN DE PARTES	Nº	CÓDIGO	DESCRIPCIÓN	CANT.
TAPA DE REDUCTOR			1	ZT4051076002000	TAPA DE REDUCTOR 368D	1
			2	ZT1051371013000	PLACA FIJ. RODAMIENTO EJE PRIMARIO	1
			3	ZT1251112075000	BULON M6X12	2
			4			
			5			
			6			
			7			
			8			
			9			
TAPA DE REDUCTOR - B			1	ZT1051171004000	TAPA DE REDUCTOR - B	1
			2	ZT4051776003000	EJE REDUCTOR - 368D	1
			3	ZT1250601159000	RODAMIENTO 63/22/P5C3	1
			4	ZT1250601088000	RODAMIENTO 6204/P5C3 NITRURACIÓN	1
			5	ZT1051570001000	RETEN 25X42X6	1
			6			
			7			
			8			
			9			



NOMBRE	IMAGEN CONJUNTO	IMAGEN DE PARTES	Nº	CÓDIGO	DESCRIPCIÓN	CANT.
TAPA CARTER COMPLETO			1	ZT1051171006000	TAPA CARTER IZQUIERDO COMPLETO	1
			2	ZT1251112002093	BULON M6X30	12
			3	ZT1276200043000	ABRAZADERA FLEXIBLE 57MM	3
			4	ZT1051670006000	JUNTA TAPA CARTER IZQUIERDO	1
			5	ZT1251401003000	BUJE POSICIONADOR 10X14	2
			6			
			7			
			8			
			9			
TAPA CARTER COMPLETO			1	ZT1051171007000	TAPA CARTER IZQUIERDO COMPLETO	1
			2	ZT1250509005000	SEGUER 55	1
			3	ZT1051368005000	PLACA SEGURO RODAMIENTO CARTER IZQ.	1
			4	ZT1251100120093	BULÓN M6X12	1
			5			
			6			
			7			
			8			
			9			

NOMBRE	IMAGEN CONJUNTO	IMAGEN DE PARTES	Nº	CÓDIGO	DESCRIPCIÓN	CANT.
TAPA CARTER			1	ZT1051171003000	TAPA CARTER IZQUIERDO	1
			2	ZT1250601092000	RODAMIENTO 6005-2RS/P5C3	1
			3	ZT1250601135000	RODAMIENTO 6006-2RS/P5C3	1
			4			
			5			
			6			
			7			
TAPA CARTER DERECHO COMPLETO			1	ZT4050476003000	TAPA CARTER DERECHO COMPLETO	1
			2	ZT1251112003093	BULON M6X45	14
			3	ZT1251513001019	ARANDELA 6.3X12X1.6 COBRE	1
			4	ZT1051671004000	JUNTA TAPA CARTER DERECHO	1
			5	ZT1051976005000	RACOR SALIDA BOMBA DE AGUA	1
			6	ZT1051471002000	O-RING 18.7X1.9	1
			7	ZT1250105138093	BULON M6X20	1
			8	ZT1040953002093	TAPON M14X1.5	1
			9	ZT1051453009000	O-RING 13X2.8	1
			10	ZT1050956036021	TAPON M30X1.5 NEGRO	1
			11	ZT1051453003000	O-RING 27.4X2.65	1

NOMBRE	IMAGEN CONJUNTO	IMAGEN DE PARTES	Nº	CÓDIGO	DESCRIPCIÓN	CANT.
TAPA CARTER C/ BOMBA			1	ZT4050476004000	TAPA CARTER DERECHO C/ BOMBA	1
			2	ZT1050876001000	TAPON MEDIDOR ACEITE 368	1
			3	ZT1051468005000	O-RING 18X3X3.5	1
			4	ZT1051076003000	ESTATOR VOLANTE MAGNETICO 368	1
			5	ZT1051353005000	PLACA DE PRESIÓN BOBINA MAGNETICO	1
			6	ZT1251201015094	BULON M5X15 ALLEN	3
			7	ZT1251112051000	BULON M6X30	3
			8			
			9			
TAPA CARTER C/ RETEN			1	ZT4050476005000	TAPA CARTER DERECHO C/RETEN	1
			2	ZT1051976008000	TURBINA BOMBA AGUA 368	1
			3	ZT1051970003000	EJE BOMBA AGUA	1
			4	ZT1051976003000	TAPA BOMBA DE AGUA 368	1
			5	ZT1051470009000	O-RING 11.5X1.8	1
			6	ZT1251401001000	BUJE POSICIONADOR 8X14	2
			7	ZT1051470008000	O-RING TAPA BOMBA AGUA	1
			8	ZT1051470010000	O-RING 5.6X1	1
			9	ZT1250105136093	BULON M6X12	1
			10	ZT1051470012000	O-RING 21X1.9	1
			11	ZT1051368006000	CONECTOR RACOR DE AGUA	1
			12	ZT1251112051000	BULON M6X30	4

NOMBRE	IMAGEN CONJUNTO	IMAGEN DE PARTES	Nº	CÓDIGO	DESCRIPCIÓN	CANT.
TAPA CARTER DERECHO			1	ZT1051176007000	TAPA CARTER DERECHO SOLO	1
			2	ZT1051968027000	RETEN DE AGUA 368 KIT	1
			3	ZT1051570004000	RETEN 12X22X5	1
			4	ZT1051570007000	RETÉN 12X24X5 NITRILO	1
			5	ZT1250601128000	RODAMIENTO 6001/P5C3 GB276	1
			6	ZT1051970009000	TUBO DE VENDEO	1
			7			
			8			
			9			
TERMOSTATO			1	ZT1051971015000	TERMOSTATO 368	1
			2	ZT1051471002000	O-RING 18.7X1.9	1
			3	ZT1251100061093	BULON M6X22	2
			4	ZT1051976004000	TUBO ENTRADA BOMBA AGUA	1
			5	ZT1051370012000	ABRAZADERA CLIP 24	1
			6	ZT1274200090000	ABRAZADERA CLIP	1
			7			
			8			
			9			

NOMBRE	IMAGEN CONJUNTO	IMAGEN DE PARTES	Nº	CÓDIGO	DESCRIPCIÓN	CANT.
MOTOR ARRANQUE			1	ZT1051070005000	ENGRANAJE DOBLE ARRANQUE	1
			2	ZT1051070006000	EJE ENGRANAJE DOBLE ARRANQUE	1
			3	ZT1051076001000	MOTOR ARRANQUE 368D	1
			4	ZT1051076005000	CORONO DE ARRANQUE 368	1
			5	ZT1051370017000	ARANDELA 25.2X37X1.6	1
			6	ZT1251100378000	BULON M6X25	1
			7	ZT1251100061093	BULON M6X22	1
			8			
			9			
VOLANTE MAGNETICO			1	ZT1051076002000	VOLANTE MAGNETICO	1
			2	ZT1250101086000	BULON M12X45	1
			3	ZT1251512056000	ARANDELA 12.3X28X4	1
			4	ZT1051076003000	ESTATOR VOLANTE MAGNETICO 368	1
			5	ZT1051353005000	PLACA DE PRESIÓN BOBINA MAGNETICO	1
			6	ZT1251201015094	BULON M5X15 ALLEN	3
			7	ZT1251112002093	BULON M6X30	3
			8			
			9			

NOMBRE	IMAGEN CONJUNTO	IMAGEN DE PARTES	Nº	CÓDIGO	DESCRIPCIÓN	CANT.
CADENA DISTRIBUCIÓN			1	ZT1050170001000	PIÑÓN CADENA DISTRIBUCIÓN	1
			2	ZT1051270003000	CADENA DE DISTRIBUCIÓN	1
			3	ZT1051253004000	JUNTA TENSOR CADENA DISTRIBUCIÓN	1
			4	ZT1051270004000	TENSOR CADENA DISTRIBUCIÓN	1
			5	ZT1251112002093	BULON M6X30	2
			6	ZT1051270002000	PATIN GUIA CADENA DISTRIBUCIÓN	1
			7	ZT1051370004000	BULON PATIN GUIA DISTRIBUCIÓN	1
			8	ZT1251100067093	BULON M6X10	2
			9	ZT1251513001019	ARANDELA 6.3X12X1.6 COBRE	1
			10	ZT1051270001000	PATIN TENSOR CADENA DISTRIBUCIÓN	1
			11	ZT1251100165000	BULON PIVOT M6X16-13.8X8.7	1
			12	ZT1250101089094	BULON M6X16	2
			13			
			14			
			15			
			16			
			17			
			18			

NOMBRE	IMAGEN CONJUNTO	IMAGEN DE PARTES	Nº	CÓDIGO	DESCRIPCIÓN	CANT.
KIT SISTEMA LUBRICACIÓN			1	ZT1050871002000	KIT SISTEMA LUBRICACIÓN	1
			2			
			3			
			4			
			5			
			6			
			7			
			8			
			9			
BOMBA DE ACEITE			1	ZT1050870013000	BOMBA DE ACEITE	1
			2	ZT1051454025000	O-RING 9.8X2.4 NITRILO	1
			3	ZT1050870008000	VALVULA ALIVIO BOMBA ACEITE	1
			4	ZT1050870002000	CADENA BOMBA ACEITE 6.35X5X58	1
			5	ZT1050870010000	FILTRO MALLA 53X50.5	2
			6	ZT1050871006000	FILTRO ACEITE 350 SCOOTER	1
			7	ZT1251100327094	TUERCA M20X1.5	1
			8	ZT1251112004093	BULON M6X60	2
			9			





Jorge Peralta Martínez 2330, Los Troncos del Talar - CP. 1618 (B1608FEH) - Tigre, Buenos Aires, Argentina

 betamotorargentina

 [www.betamotor.com.ar](http://www.betamotor.com.ar)